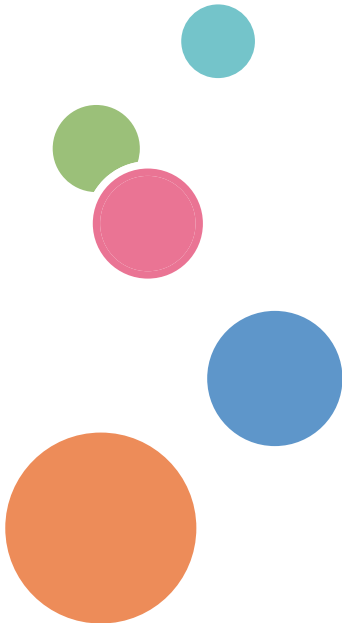




使用者指南

機器指南	1
紙張規格和裝入紙張	2
列印文件	3
使用公用程式設定機器	4
維護機器	5
疑難排解	6
使用OS X配置網路設定	7
附錄	8



目錄

如何尋找關於操作和疑難排解的資訊.....	5
使用手冊（紙本版）.....	5
使用手冊（數位版）.....	5
說明.....	6
如何閱讀本手冊.....	8
介紹.....	8
本手冊使用的符號.....	8
免責聲明.....	8
備註.....	8
管理員注意事項.....	9
關於 IP 位址.....	9

1. 機器指南

元件指南.....	11
外觀.....	11
內部.....	12
控制面板.....	12
關於操作工具.....	14

2. 紙張規格和裝入紙張

裝入紙張與設定紙張尺寸和種類的工作流程.....	15
裝入紙張.....	16
將紙張裝入紙匣 1.....	16
將紙張裝入手送台.....	21
使用 Smart Organizing Monitor 指定紙張種類與紙張尺寸.....	23
指定自訂紙張尺寸.....	23
使用 Web Image Monitor 指定紙張種類與紙張尺寸.....	25
指定自訂紙張尺寸.....	25
使用印表機驅動程式指定紙張種類和紙張尺寸.....	26
使用 Windows 時.....	26
使用 OS X 時.....	27
支援的紙張.....	28
紙張種類的規格.....	28
不建議的紙張種類.....	31
紙張存放.....	32

列印區域.....	32
3. 列印文件	
印表機的功能.....	35
顯示列印喜好設定對話方塊.....	36
從[開始]功能表顯示列印喜好設定對話方塊.....	36
在應用程式中顯示列印喜好設定對話方塊.....	36
列印的基本操作.....	38
取消列印工作.....	38
4. 使用公用程式設定機器	
使用 Web Image Monitor 和 Smart Organizing Monitor 的可用設定功能.....	41
使用 Web Image Monitor.....	42
顯示首頁.....	42
變更介面語言.....	43
安裝說明來源檔案.....	44
顯示說明.....	44
選單.....	44
首頁.....	45
系統設定.....	45
網路設定.....	46
IPsec 設定.....	49
列印清單／報告.....	52
管理員工具.....	52
使用 Smart Organizing Monitor.....	54
顯示 Smart Organizing Monitor Dialog.....	54
查看狀態資訊.....	54
指定機器設定.....	55
5. 維護機器	
更換列印碳粉匣.....	59
清潔的注意事項.....	61
清潔機器的內部.....	62
搬移和運送機器.....	63
丟棄.....	64
查詢處.....	64

6. 疑難排解

控制面板上的錯誤和狀態指示.....	65
出現在 Smart Organizing Monitor 上的錯誤和狀態訊息.....	66
清除夾紙.....	68
移除紙匣 1 的夾紙.....	68
移除手送台的夾紙.....	70
打開後蓋移除夾紙.....	70
無法列印測試頁時.....	73
送紙問題.....	74
列印品質問題.....	76
檢查機器的狀況.....	76
查看印表機驅動程式的設定.....	76
印表機問題.....	78
列印位置與顯示的位置不一致.....	79
常見問題.....	80

7. 使用 OS X 配置網路設定

將機器連接到有線網路.....	81
使用 USB 纜線.....	81
使用乙太網路纜線.....	82
將機器連接至無線網路.....	84
安裝印表機驅動程式.....	84
安裝 Smart Organizing Monitor.....	84
使用 WPS 按鈕.....	85
使用 PIN 碼.....	86
手動設定.....	87

8. 附錄

使用 IPsec 傳送.....	89
以 IPsec 加密與驗證.....	89
安全性關聯.....	90
加密金鑰交換設定配置流程.....	90
指定加密金鑰交換設定.....	91
指定電腦上的 IPsec 設定.....	91
碳粉的注意事項.....	94

機器的規格.....	95
一般功能規格.....	95
印表機功能規格.....	96
耗材.....	97
列印匣.....	97
本機的資訊.....	98
注意.....	98
節約能源.....	98
已安裝應用程式的著作權資訊.....	100
Apache License.....	100
dnsmasq.....	103
GPL Version 2.....	103
iperf.....	111
libHaru.....	113
Libsasl.....	113
mDNSResponder.....	115
OpenCV.....	116
Open SSL.....	117
WPA Supplicant.....	120
商標.....	122
索引	125

如何尋找關於操作和疑難排解的資訊

您可以在使用手冊（紙本版）、使用手冊（數位版）和說明（線上）中尋找關於操作本機和疑難排解的支援資訊。

使用手冊（紙本版）

本機隨附以下手冊。

安全資訊

本手冊說明使用本機時務必遵守的安全注意事項。使用本機前，請務必閱讀本手冊。

設定指南

本手冊說明如何設定機器。另外也說明如何拆開機器包裝，以及如何連接電腦。

使用手冊（數位版）

您可從 Ricoh 網站或隨附光碟檢閱使用手冊。

從網頁瀏覽器檢閱

從網頁瀏覽器存取網際網路。

確認電腦或機器已與網路連線。

從 <http://www.ricoh.com/> 下載使用手冊。

從隨附光碟檢閱

您也可從隨附光碟檢閱使用手冊。

- 使用 Windows 時

1. 將隨附的光碟片插入電腦的光碟機中。
2. 按一下[閱讀手冊]，然後依照畫面上的指示操作。

開啟 PDF 檔案手冊。

- 使用 OS X 時

1. 將隨附的光碟片插入電腦的光碟機中。
2. 按兩下光碟根目錄中的[Manuals. htm]檔案。
3. 選擇語言。
4. 按一下[閱讀 PDF 參考手冊]。

5. 按一下要參閱的手冊。

開啟 PDF 檔案手冊。

說明

依照下列程序來開啟說明檔案，瞭解印表機驅動程式、Web Image Monitor 和 Smart Organizing Monitor 的功能。

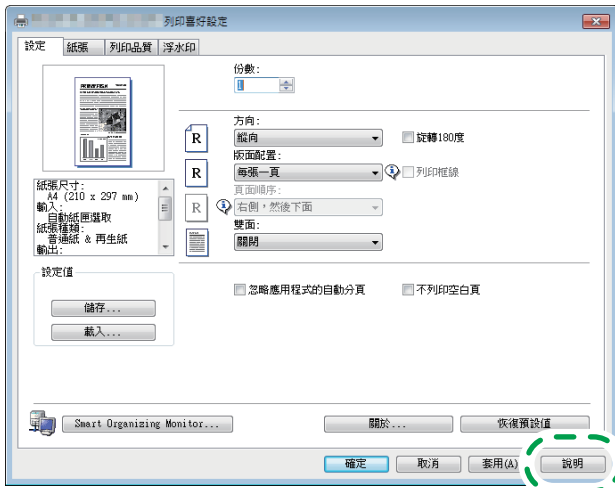
關於使用 Web Image Monitor 的詳細資訊，請參閱 p.41 「使用公用程式設定機器」。

關於 Smart Organizing Monitor 的詳細資訊，請參閱 p.54 「使用 Smart Organizing Monitor」。

印表機驅動程式

1. 在列印喜好設定對話方塊上按一下[說明]。

關於開啟列印喜好設定對話方塊的程序，請參閱 p.36 「顯示列印喜好設定對話方塊」。



DSH250

Web Image Monitor

1. 按一下畫面右上方的[?]。

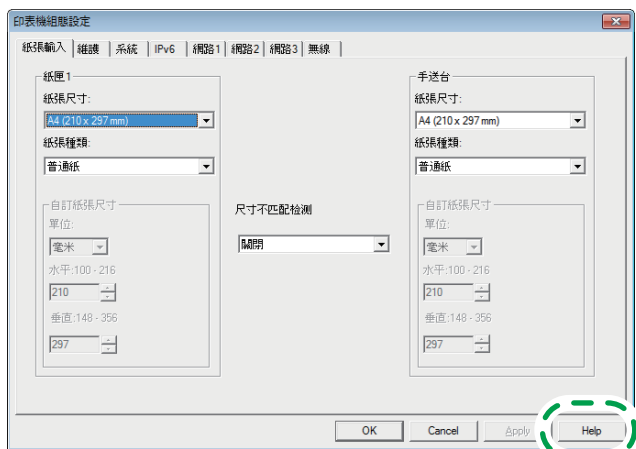


DSH251

要顯示說明，請先安裝說明來源檔。關於安裝檔案的詳細資訊，請參閱 p.42 「使用 Web Image Monitor」。

Smart Organizing Monitor

1. 在[印表機設定]畫面上按一下[說明]。



DSH252


如何閱讀本手冊

介紹

本手冊包含本機操作和使用的詳細說明及注意事項。為了您的安全和權益，使用機器前，請詳閱本手冊。請將本手冊置於隨手可得之處，以供快速參考之用。

本手冊使用的符號

本手冊使用下列符號：

 **重要訊息**

表示使用機器時需注意的事項要點，並說明夾紙、原稿受損或資料遺失的可能原因。請務必閱讀這些說明。

 **註**

表示機器功能的補充說明，以及協助使用者解決錯誤的指示步驟。

免責聲明

在適用法律所允許的最大範圍內，製造商對於本機故障、已登記資料的遺失、或因使用或未使用本產品與隨附操作手冊所造成的任何相關損害，概不負責。

請務必隨時複製或備份本機上所登記的資料。文件或資料可能會因您的操作錯誤或機器故障而被消除。

對於您使用本機所製作的任何文件或您執行資料所造成的結果，製造商概不負責。

為獲得良好的輸出品質，製造商建議您使用來自製造商的原廠碳粉。

備註

本手冊內容若有變更，恕不另行通知。

若在您的辦公室產品上使用了非製造商原廠的零件，製造商對此所造成的任何損失或費用概不負責。

本手冊中的部份說明圖可能與您的機器略有差異。

管理員注意事項

密碼

登入本印表機時，將提示您輸入密碼。我們強烈建議您立即變更原廠預設密碼，以防止資訊洩漏以及其他人未經授權的操作。

試著使用 Web Image Monitor 變更印表機設定時，系統將提示您輸入密碼。

若要使用原廠預設密碼，使用 Web Image Monitor 時請讓密碼留白。

若要變更 Web Image Monitor 的密碼，您需要以管理員身分登入，然後進行必要的設定。

關於設定密碼的詳細資訊，請參閱 p.42 「使用 Web Image Monitor」。

關於 IP 位址

在本手冊中，「IP 位址」涵蓋 IPv4 和 IPv6 兩種環境。請閱讀您所用環境的相關說明。



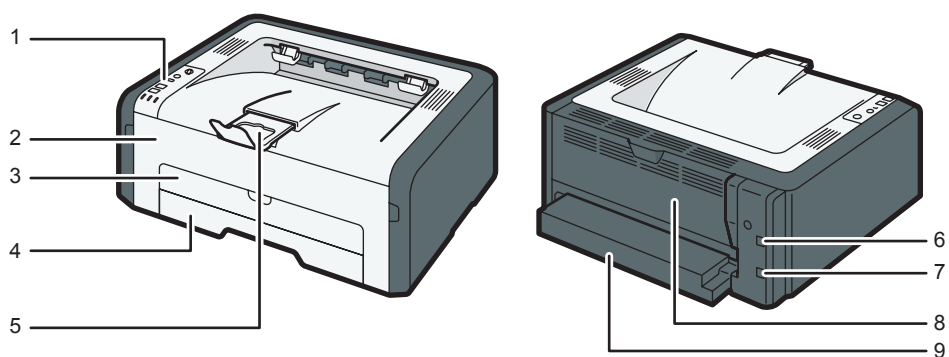
1. 機器指南

本章說明使用機器的準備工作和其操作說明書。

元件指南

本節介紹位於機器前方與後方各部位的名稱，並概述其功能。

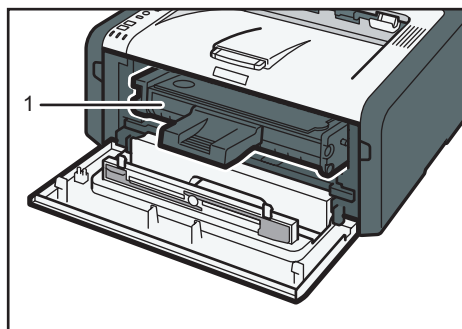
外觀



DSH105

編號	名稱	說明
1	控制面板	操作機器用的按鍵和檢查機器狀態用的指示燈位在此控制面板上。如需詳細資訊，請參閱 p.12 「控制面板」。
2	前蓋	掀起此蓋板，更換耗材或清除夾紙。
3	手送台	這個紙匣可放 1 張普通紙。
4	紙匣 1	這個紙匣最多可放 150 張普通紙。
5	擋板	升起此擋板，以防止紙張掉落。
6	USB 連接埠	使用 USB 連接線，將印表機連接至主機電腦。
7	乙太網路連接埠	使用網路介面連接線，將印表機連接至網路。
8	後蓋	打開此蓋板，傳送面朝上的紙張，或是移除夾紙。
9	紙匣蓋	延伸紙匣時請連接此蓋。

內部

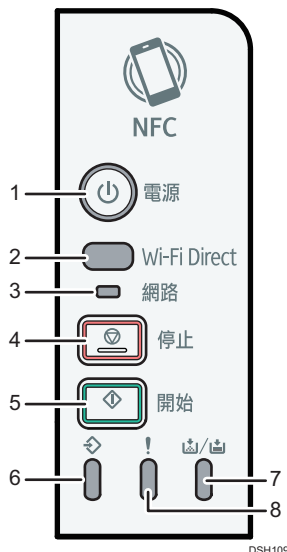


DSH187

編號	名稱	說明
1	列印匣	列印紙張所需的可更換式耗材。碳粉／紙張用盡指示燈閃爍紅燈時即需要更換。關於更換碳粉匣的詳細資訊，請參閱 p.59 「更換列印碳粉匣」。

控制面板

本節介紹控制面板的部件名稱並說明各功能。



DSH109

編號	名稱	說明
1	[電源]鍵	開啟機器電源時，此指示燈會亮藍燈。

編號	名稱	說明
2	[Wi-Fi Direct]鍵	在 Wi-Fi 功能停用時按下此鍵，將會啟動 Wi-Fi，並自動讓機器重新開機。在 Wi-Fi 功能啟用時按下此鍵，將會啟動或關閉 Wi-Fi Direct 功能。Wi-Fi Direct 功能啟用時，此指示燈會亮藍燈。長按此鍵後，使用 PIN 碼或在 PBC 模式下設定 WPS。關於詳細資訊，請參閱「安裝指南」。
3	網路指示燈	網路連接時，此指示燈會亮藍燈。
4	[停止]鍵	按一下此鍵即可暫停目前列印的工作。若要取消工作，再按一次即可。
5	[開始]鍵	按下即可重新啟動列印工作。
6	資料傳入指示燈	機器接收來自主機裝置的列印資料時，此指示燈會亮藍燈。
7	碳粉／紙張用盡指示燈	機器的紙張或碳粉用完時，此指示燈會亮紅燈。碳粉快用盡時，指示燈會閃爍。
8	警示指示燈	發生夾紙狀況時，此指示燈會呈紅燈閃爍；紙張設定不符合驅動程式指定的設定或發生其他錯誤時此指示燈會亮起。

註

- 關於列印機器的配置清單，或使用 Smart Organizing Monitor 來進行測試列印，詳細資訊請參閱 p.54 「使用 Smart Organizing Monitor」。

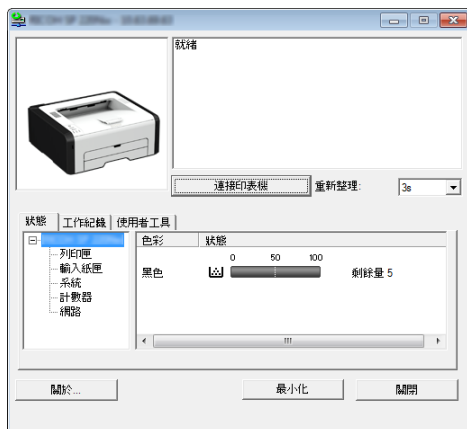
關於操作工具

本節說明本機的操作工具。

控制面板

控制面板包含控制機器用的按鍵。

Smart Organizing Monitor



使用前，請從隨附光碟安裝此公用程式到電腦上。

使用 Smart Organizing Monitor 可以查看機器狀態、配置設定及使用其他功能。

關於 Smart Organizing Monitor 的使用方法，詳細資訊請參閱 p.54 「使用 Smart Organizing Monitor」。

Web Image Monitor



您可使用 Web Image Monitor 直接存取本機，以檢查機器的狀態或進行設定。

2. 紙張規格和裝入紙張

本章說明如何放入紙張和原稿和其規格。

裝入紙張與設定紙張尺寸和種類的工作流程

本節說明裝入紙張的方法，以及裝入紙張後的必要操作。

執行下列程序，就可以使用裝入機器的紙張，來進行影印或列印。

1 ▶ **2** ▶ **3** 將紙張裝入紙匣。

1 ▶ **2** ▶ **3** 指定紙張種類和尺寸。

1 ▶ **2** ▶ **3** 在印表機驅動程式上指定紙張種類和尺寸。

DSG260

關於程序的詳細資訊，請參閱下一頁。

程序	參考資料
1	<ul style="list-style-type: none">將紙張裝入紙匣 1 時 請參閱 p.16 「將紙張裝入紙匣 1」。將紙張裝入手送台時 請參閱 p.21 「將紙張裝入手送台」。
2	指定紙張種類和尺寸的方法有兩種。 <ul style="list-style-type: none">使用 Web Image Monitor 時 請參閱 p.25 「使用 Web Image Monitor 指定紙張種類與紙張尺寸」。使用 Smart Organizing Monitor 時 請參閱 p.23 「使用 Smart Organizing Monitor 指定紙張種類與紙張尺寸」。
3	請參閱 p.26 「使用印表機驅動程式指定紙張種類和紙張尺寸」。

關於支援紙張的詳細資訊，請參閱 p.28 「支援的紙張」。

裝入紙張

本節說明如何將紙張裝入紙匣和手送台。

⚠ 注意

- 裝入紙張時，小心不要夾到或弄傷手指。

關於支援的紙張、存放紙張的注意事項以及列印區域，詳細資訊請參閱 p.28 「支援的紙張」。

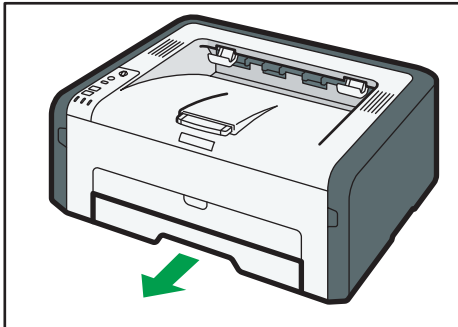
★ 重要訊息

- 裝入紙張時，請務必設定手送台和紙匣 1 的紙張尺寸和紙張種類。若要列印文件，請指定紙張尺寸和紙張種類，然後選擇印表機驅動程式中的紙匣，這樣配置的設定在紙張裝入時即可用於列印。

將紙張裝入紙匣 1

延伸此紙匣，以垂直裝入 A5 紙張，或是裝入大於 A4 (297 mm) 的紙張。如需詳細資訊，請參閱 p.18 「延伸紙匣 1 以裝入紙張」。

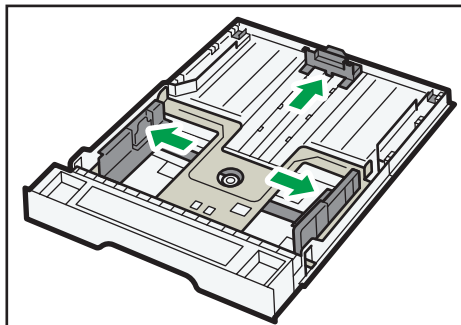
1. 緩慢拉出紙匣 1，然後用雙手拆下。



DSH210

將紙匣放在平坦表面上。

2. 向外滑出側邊和末端紙張導板。

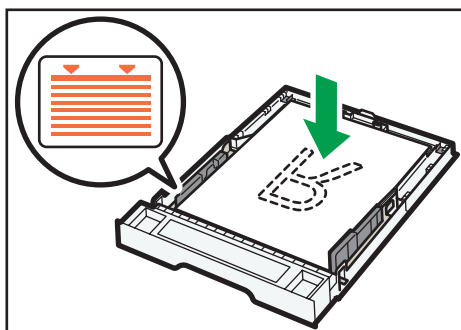


DSH112

3. 先將紙張煽開，再裝入紙匣中。

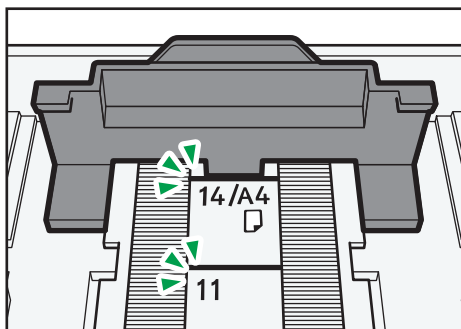
4. 以列印面朝下裝入新紙疊。

確定堆疊的紙張未超過側邊紙張導板內標記的上限。



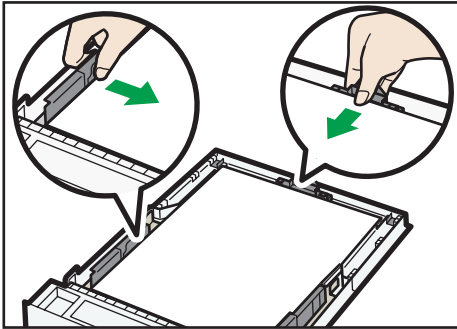
DSH115

將末端紙張導板對齊紙匣內的紙張尺寸標記。



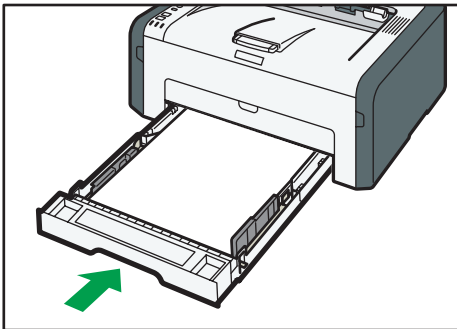
DSH114

5. 確定紙張和導板（側端和末端）之間沒有空隙。



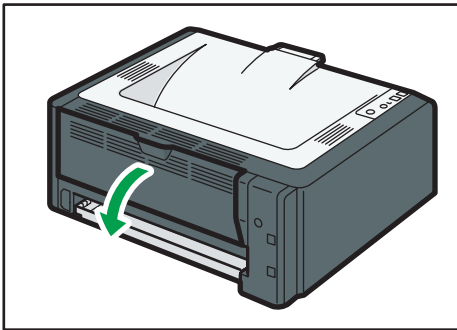
DSH116

6. 小心地將紙匣 1 筆直推入機器。



DSH211

為了避免夾紙，請確定紙匣已牢固地插入。
要面朝上傳送紙張，請打開後蓋。



DSH212

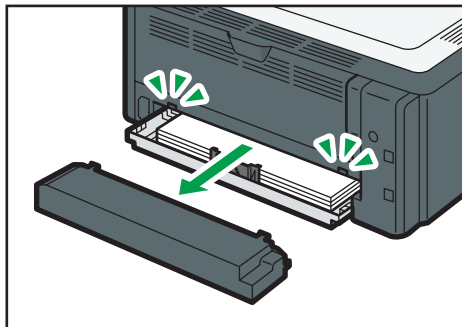
↓ 註

- 不用打開後蓋，紙張即可以面朝下的方式，從輸出紙匣輸出。

延伸紙匣 1 以裝入紙張

本節說明將大於 A4（297 mm）的紙張裝入本機的方法。

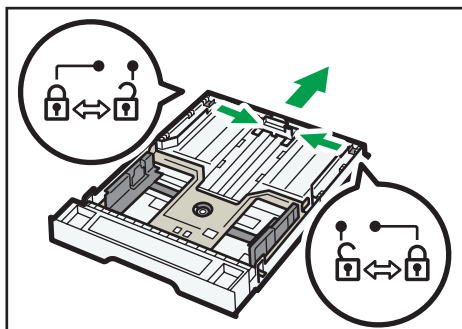
1. 移除紙匣蓋。



DSH213

2. 緩慢拉出紙匣 1，然後用雙手拆下。

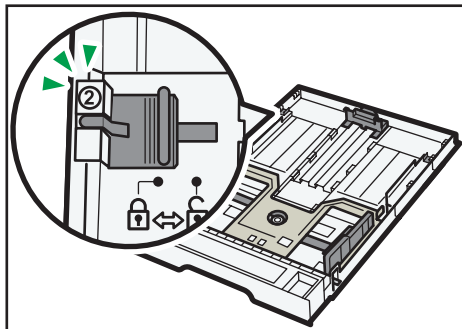
3. 釋放紙匣兩側的延伸托盤鎖定，然後拉出延伸托盤。



DSH120

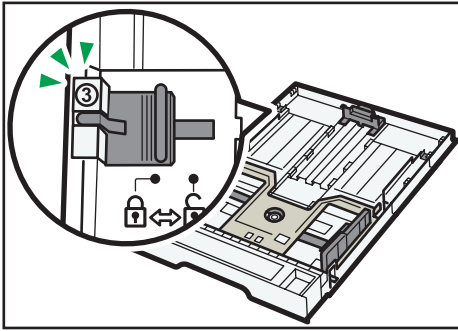
確定延伸托盤的內表面與刻度是對齊的。

延伸托盤的長度有 3 個等級可以調整。使用 A5 SEF、A4 或 letter 尺寸的紙張時，請將長度調整至紙匣中標示「②」的位置。



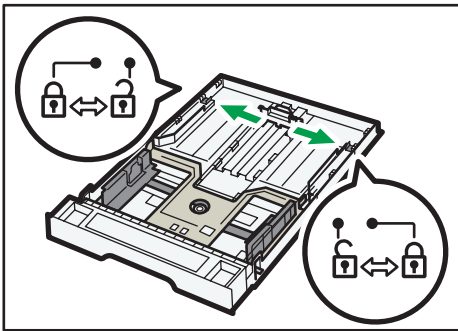
DSH121

使用 legal 尺寸的紙張時，請將長度調整至紙匣中標示「③」的位置。



DSH180

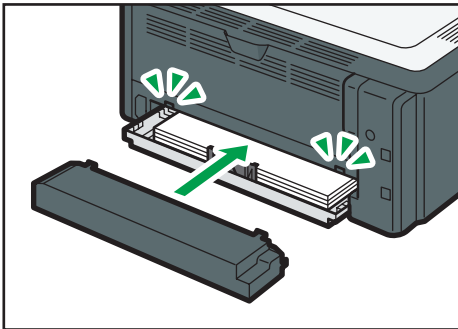
4. 鎖定延伸托盤。



DSH122


5. 依循「將紙張裝入紙匣 1」的步驟 2 到 7。

6. 裝回紙匣蓋。



DSH214

↓ 註

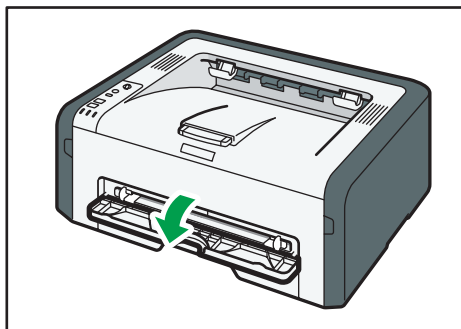
- 裝入長度大於 A4 的 Legal 紙張或自訂尺寸紙張時請勿裝回紙匣蓋。(僅適用於  區域 A)

將紙張裝入手送台

★重要訊息

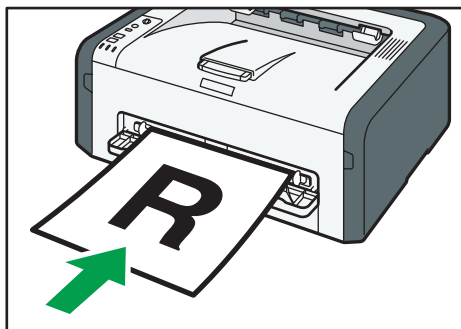
- 請勿在手送台中裝入紙張，除非 Smart Organizing Monitor 中出現「就緒」訊息。

1. 打開手送台。



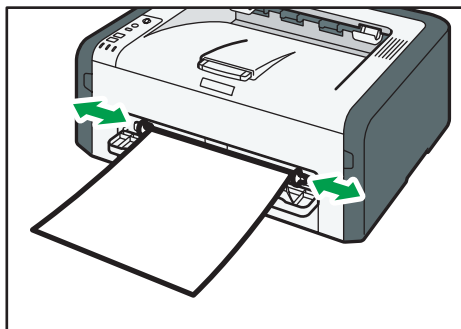
DSH215

2. 將導板向外滑動，裝入紙張，列印面朝上，然後推入，直到抵住到機器為止。



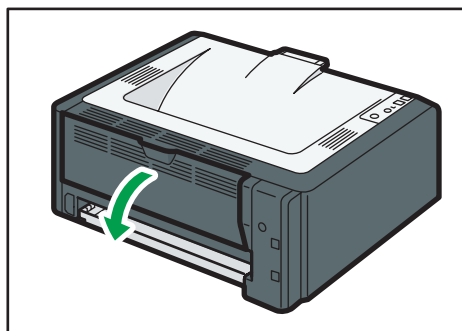
DSH216

3. 將側導板對齊紙張寬度。



DSH217

要面朝上傳送紙張，請打開後蓋。



DSH212

2

↓ 註

- 不用打開後蓋，紙張即可以面朝下的方式，從輸出紙匣輸出。

使用 Smart Organizing Monitor 指定紙張種類與紙張尺寸

本節中的步驟是以 Windows 7 為範例，實際操作程序可能會因您所使用的作業系統而異。

1. 在[開始]功能表上，按一下[所有程式]。
2. 按一下[SP 220 Series Software Utilities]。
3. 按一下[Smart Organizing Monitor for SP 220 Series]。

Smart Organizing Monitor 隨即啟動。



4. 如果未選擇使用的機器，請按一下[連接印表機]，然後執行以下其中一項操作：
 - 選擇機型。
 - 手動輸入本機的 IP 位址。
 - 按一下[搜尋網路印表機]，透過網路搜尋機器。
5. 按一下[確定]。
6. 在[使用者工具]索引標籤上，按一下[印表機組態設定]。

如果系統要求您輸入存取碼，請輸入存取碼，然後按一下[確定]。
預設存取碼為「Admin」。
7. 在[紙張輸入]索引標籤上選擇紙張種類和紙張尺寸，然後按一下[確定]。
8. 按一下[關閉]。

指定自訂紙張尺寸

1. 在[開始]功能表上，按一下[所有程式]。
2. 按一下[SP 220 Series Software Utilities]。

3. 按一下[Smart Organizing Monitor for SP 220 Series]。

4. 如果未選擇使用的機器，請按一下[連接印表機]，然後執行以下其中一項操作：

- 選擇機型。
- 手動輸入本機的 IP 位址。
- 按一下[搜尋網路印表機]，透過網路搜尋機器。

5. 按一下[確定]。

6. 在[使用者工具]索引標籤上，按一下[印表機組態設定]。

如果系統要求您輸入存取碼，請輸入存取碼，然後按一下[確定]。

預設存取碼為「Admin」。

7. 在[紙張輸入]索引標籤的[紙張尺寸]清單中選擇[自訂紙張尺寸]。

8. 在[單位]清單中，選擇[毫米]或[英吋]。

9. 在[水平]方塊和[垂直]方塊中，指定寬度與長度。

10. 按一下[確定]。

11. 按一下[關閉]。

使用 Web Image Monitor 指定紙張種類與紙張尺寸

本節說明如何使用 Web Image Monitor 指定紙張尺寸和種類。

1. 啟動網頁瀏覽器，並輸入機器的 IP 位址來存取機器。

出現 Web Image Monitor 首頁。



2. 按一下[系統設定]。
3. 按一下[紙匣紙張設定]。
4. 根據要使用的紙匣選擇紙張種類和紙張尺寸。
5. 必要時，輸入管理員密碼。
6. 按一下[確定]。
7. 關閉網頁瀏覽器。

指定自訂紙張尺寸

1. 啟動網頁瀏覽器，並輸入機器的 IP 位址以存取機器。
2. 按一下[系統設定]。
3. 按一下[紙匣紙張設定]。
4. 在[紙張尺寸]清單中選擇[自訂尺寸]。
5. 選擇[毫米]或[英吋]，然後指定寬度和長度。
6. 必要時，輸入管理員密碼。
7. 按一下[確定]。
8. 關閉網頁瀏覽器。

使用印表機驅動程式指定紙張種類和紙張尺寸

★重要訊息

- 確認以印表機驅動程式指定的紙張種類和尺寸與紙匣中裝入的紙張種類和尺寸相符。由於本機無法自動偵測紙張尺寸，因此紙張種類或尺寸可能不相符，導致列印工作無法正確列印。

2

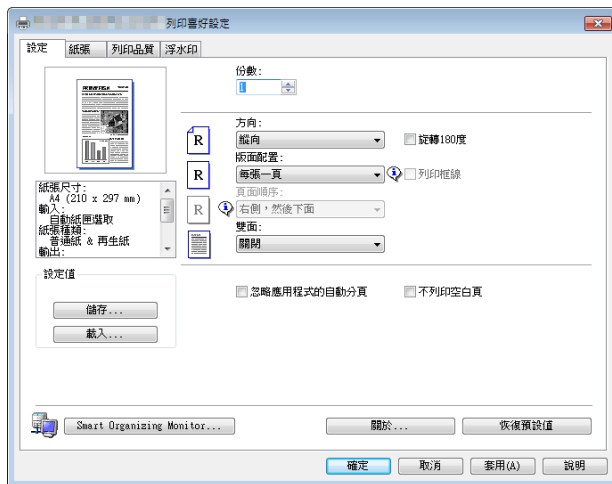
使用 Windows 時

本節中的步驟是以 Windows 7 為範例，實際操作程序可能會因您所使用的作業系統而異。

1. 從印表機驅動程式開啟[列印喜好設定]對話方塊。

關於從[裝置和印表機]開啟印表機驅動程式內容的方法，詳細資訊請參閱 p.36 「顯示列印喜好設定對話方塊」。

出現[列印喜好設定]對話方塊。



2. 按一下[紙張]索引標籤。
3. 在[輸入紙匣:]清單中，選擇要用於列印的紙匣。
4. 在[紙張種類:]清單中，選擇裝入紙匣的紙張種類。
5. 勾選[列印在]核取方塊，然後選擇紙匣中裝入的紙張尺寸。
必要時清除[以列印尺寸為準]核取方塊。
6. 按一下[OK]。

使用 OS X 時

本節中的步驟範例採用 OS X 10.11。實際程序視使用的作業系統而異。

1. 啟動系統偏好設定。
2. 按一下[印表機與掃描器]。
3. 選擇使用的印表機。
4. 在[紙張尺寸:]清單中，選擇要列印的文件尺寸。
5. 在彈出式選單中，選擇[印表機功能]。
6. 在[媒體種類:]清單中，選擇裝入紙匣的紙張種類。

支援的紙張

★重要訊息

- 在紙匣裝入紙張後，使用 Smart Organizing Monitor 和印表機驅動程式指定紙張種類和尺寸。本機不會自動偵測紙張尺寸。
- 若裝入自訂尺寸紙張，請使用印表機驅動程式指定寬度和長度。

類型	尺寸	重量	容量
普通紙 再生紙 厚紙 1 薄紙 印有信頭的信紙 印有圖案的紙張 打孔紙 銅版紙 西卡紙 色紙	A4、8 ¹ / ₂ × 11、B5 JIS、 B6 JIS、A5 LEF、A5 SEF、 A6、8 ¹ / ₂ × 14、8 ¹ / ₂ × 13、8.5 × 13.4、8.5 × 13.6、16K、8.11 × 13.3、 5 ¹ / ₂ × 8 ¹ / ₂	<ul style="list-style-type: none"> 紙匣 1 60-105 g/m² (16-28 lb.) 手送台 52 至 128 g/m² (14 至 34 lb.) 	<ul style="list-style-type: none"> 紙匣 1 150 張 手送台 1 張 (80 g/m²、20 磅)
普通紙 再生紙 厚紙 1 薄紙 印有信頭的信紙 印有圖案的紙張 打孔紙 銅版紙 西卡紙 色紙	自訂尺寸： 寬度介於 100 到 216 mm， 長度介於 148 到 356 mm (寬度介於 3.94 到 8.50 英 吋， 長度介於 5.83 到 14.02 英 吋)	<ul style="list-style-type: none"> 紙匣 1 60-105 g/m² (16-28 lb.) 手送台 52 至 128 g/m² (14 至 34 lb.) 	<ul style="list-style-type: none"> 紙匣 1 150 張 手送台 1 張 (80 g/m²、20 磅)

紙張種類的規格

下表說明本機可用的紙張種類。

★重要訊息

- 視紙張種類而定，碳粉風乾的時間有所不同。處理前，請確認列印紙張已乾透。否則，碳粉可能會髒污。
- 使用建議的紙張，才能保證列印品質。關於建議之紙張的詳細資訊，請聯絡業務代表或服務代表。

普通紙

項目	說明
紙張厚度	65-99 g/m ² (17-27 lb.)
支援的紙匣	紙匣 1 與手送台

厚紙 1

項目	說明
紙張厚度	100-130 g/m ² (27-35 lb.)
支援的紙匣	紙匣 1 與手送台

薄紙

項目	說明
紙張厚度	52-64 g/m ² (14-16 lb.)
支援的紙匣	紙匣 1 與手送台

再生紙

項目	說明
紙張厚度	75-90 g/m ² (20-24 lb.)
支援的紙匣	紙匣 1 與手送台
備註	如果紙張厚度超過指定的範圍，請選擇[薄紙]、[普通紙]或[厚紙 1]。

色紙

項目	說明
紙張厚度	75-90 g/m ² (20-24 lb.)
支援的紙匣	紙匣 1 與手送台
備註	如果紙張厚度超過指定的範圍，請選擇[薄紙]、[普通紙]或[厚紙 1]。

印有圖案的紙張

項目	說明
紙張厚度	75-90 g/m ² (20-24 lb.)
支援的紙匣	紙匣 1 與手送台
備註	如果紙張厚度超過指定的範圍，請選擇[薄紙]、[普通紙]或[厚紙 1]。

打孔紙

項目	說明
紙張厚度	75-90 g/m ² (20-24 lb.)
支援的紙匣	紙匣 1 與手送台
備註	如果紙張厚度超過指定的範圍，請選擇[薄紙]、[普通紙]或[厚紙 1]。

印有信頭的信紙

項目	說明
紙張厚度	100-130 g/m ² (27-35 lb.)
支援的紙匣	紙匣 1 與手送台
備註	無法列印在厚度超出指定範圍的紙張上。

銅版紙

項目	說明
紙張厚度	100 至 130 g/m ² (28 至 43 lb.)
支援的紙匣	紙匣 1 與手送台
備註	如果紙張厚度超過指定的範圍，請選擇[薄紙]、[普通紙]或[厚紙 1]。

西卡紙

項目	說明
紙張厚度	100-130 g/m ² (27-35 lb.)
支援的紙匣	紙匣 1 與手送台
備註	如果紙張厚度超過指定的範圍，請選擇[薄紙]、[普通紙]或[厚紙 1]。

不建議的紙張種類

請勿使用下列種類的紙張：

- 噴墨印表機用紙
- 彎曲、摺疊或皺摺的紙張
- 捲曲或扭曲的紙張
- 破裂的紙張
- 有皺痕的紙張
- 潮濕的紙張
- 髒污或破損的紙張
- 過於乾燥會產生靜電的紙張
- 已列印的紙張（除了印有信頭的信紙以外）。

使用雷射印表機以外機器（例如，單色和彩色影印機、噴墨印表機等）所列印過的紙張，特別容易造成故障。

- 特殊紙張，例如，熱感紙和複寫紙
- 紙張重量比上限重或比下限輕的紙張

- 開口、打洞、穿孔、剪裁或浮雕的紙張
- 黏膠或膠底紙露出的自黏式標籤紙
- 有迴紋針或釘書針的紙張

↓ 註

- 裝入紙張時，請小心不要碰觸到紙張表面。
- 即使紙張適合機器使用，不當存放的紙張也會造成夾紙、列印品質降低或故障。

紙張存放

★ 重要訊息

- 請妥善存放紙張。若紙張未正確存放，可能導致夾紙、列印品質降低或故障。

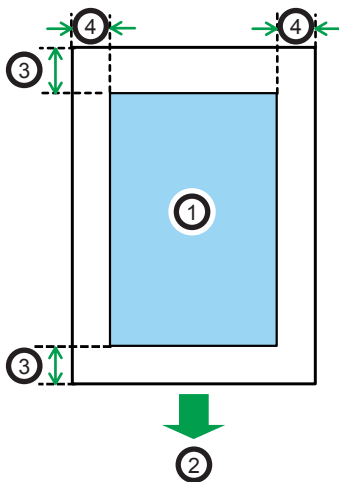
存放紙張時：

- 請勿將紙張存放在潮濕的環境。
- 請勿將紙張存放在陽光直射的環境。
- 請勿以紙張邊緣直立。
- 請將剩餘紙張包裝起來，或存放在紙張隨附的紙盒中。

列印區域

下圖顯示機器可列印的紙張區域。

從印表機驅動程式



CH2904

1. 列印區域

2. 進紙方向
3. 約 4.2 mm (0.2 英吋)
4. 約 4.2 mm (0.2 英吋)



- 視紙張尺寸、印表機語言和印表機驅動程式設定而定，列印區域可能有所不同。

3. 列印文件

本章說明如何配置印表機驅動程式上的設定，以及如何列印文件。

印表機的功能

合併列印

您可以合併多頁，並列印在單張紙上。關於詳細資訊，請參閱印表機驅動程式說明。



顯示列印喜好設定對話方塊

若要變更印表機驅動程式的預設設定，請在[列印喜好設定]對話方塊中指定設定。

若要變更所有應用程式的預設設定，請從作業系統開啟[列印喜好設定]對話方塊。如需詳細資訊，請參閱 p.36 「從[開始]功能表顯示列印喜好設定對話方塊」。若要變更特定應用程式的預設設定，請從該應用程式開啟[列印喜好設定]對話方塊。如需詳細資訊，請參閱 p.36 「在應用程式中顯示列印喜好設定對話方塊」。

3

從[開始]功能表顯示列印喜好設定對話方塊

本節說明如何從[裝置和印表機]開啟[列印喜好設定]對話方塊。

★重要訊息

- 若印表機驅動程式是由列印伺服器發佈，由伺服器指定的設定值會顯示為[列印預設值...]的預設值。
- 您不能針對每位使用者配置不同的列印設定。在此對話方塊中配置的設定會用作預設值。

1. 在[開始]功能表上，按一下[裝置和印表機]。
2. 以滑鼠右鍵按一下您要使用的印表機的圖示。
3. 按一下[列印喜好設定]。

在應用程式中顯示列印喜好設定對話方塊

您可以為特定應用程式進行印表機設定。若要為特定應用程式進行印表機設定，從該應用程式開啟[列印喜好設定]對話方塊。

從[裝置和印表機]視窗開啟的[列印喜好設定]對話方塊中顯示的設定會在應用程式中開啟的[列印喜好設定]對話方塊時套用為預設值。從應用程式列印時，請視需要修改設定。

視應用程式而定，顯示的畫面可能有所不同。下列程序說明從應用程式列印文件的方法（以 Windows 7 的 WordPad 為例）。

使用 Windows 時，在應用程式中顯示列印喜好設定對話方塊

1. 按一下視窗左上角的 WordPad 選單按鈕，然後按一下[列印]。
2. 在[選擇印表機]清單中，選擇您想要使用的印表機。
3. 按一下[喜好設定]。

註

- 打開[列印喜好設定]對話方塊的程序因應用程式而異。關於詳細資訊，請參閱印表機驅動程式說明或應用程式提供的手冊。

使用 OS X 時，在應用程式中顯示列印喜好設定對話方塊

以下程序以 OS X 10.11 為例。

1. 開啟要列印的文件。
2. 在[檔案]選單上，選擇[列印...]。
3. 在[印表機：]快顯功能表中確認已選擇了使用的機器名稱或 IP 位址。

如果[印表機：]清單中未選擇您所使用的機器名稱或 IP 位址，請按一下清單，然後選擇機器。

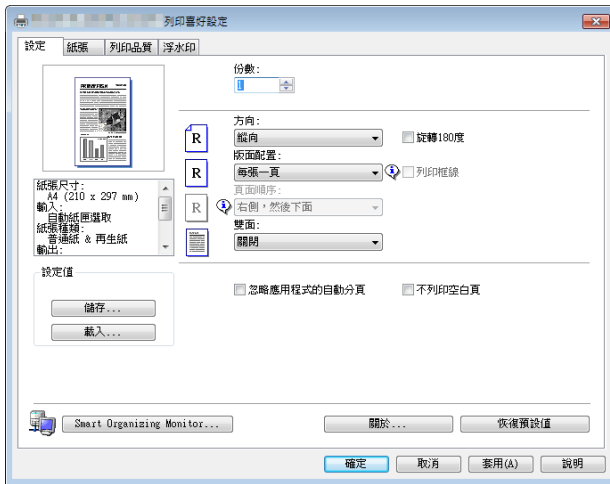
列印的基本操作

以下步驟說明如何執行基本列印。

關於列印選項的詳細資訊，請參閱印表機驅動程式說明。

本節中的步驟是以 Windows 7 為範例，實際操作程序可能會因您所使用的作業系統而異。

1. 在您文件的應用程式中開啟印表機內容對話方塊。



關於各項設定的詳細資訊，請按一下[說明]。您也可以按一下資訊圖示來顯示設定資訊。

2. 視需要設定列印選項，然後按一下[確定]。

印表機內容對話方塊將關閉。

3. 按一下[列印]。

註

- 如果發生夾紙，目前的頁面印出後會停止列印。移除夾紙後，本機會從夾紙頁面自動重新開始列印。關於移除夾紙方法的詳細資訊，請參閱 p.68 「清除夾紙」。

取消列印工作

視工作狀態而定，您可透過機器的控制面板或電腦來取消列印工作。

在列印開始進行前取消列印工作

1. 在電腦工作列的印表機圖示上按兩下。
2. 選擇要取消的列印工作，按一下[文件]選單，然後按一下[取消]。

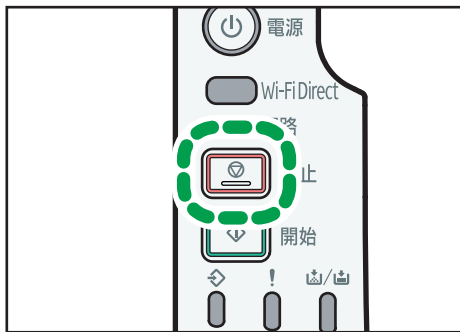
3. 按一下[是]。

↓ 註

- 如果取消的列印工作已經開始處理，可能會繼續列印幾頁才取消。
- 取消大型列印工作可能需要一段時間。

在列印進行時取消列印工作

1. 按下[停止]鍵。



DSH145

4. 使用公用程式設定機器

本章說明如何使用公用程式設定機器。

使用 Web Image Monitor 和 Smart Organizing Monitor 的可用設定功能

從電腦使用 Web Image Monitor 或 Smart Organizing Monitor 變更機器的設定。

可在 Web Image Monitor 和 Smart Organizing Monitor 進行的操作如下所示：

可用的操作	Web Image Monitor	Smart Organizing Monitor
檢查系統設定	可用	可用
指定紙張設定	可用	可用
調整音量	可用	無法使用
設定節約碳粉	可用	無法使用
指定介面設定	可用	可用
檢查網路設定	可用	可用
指定 IPsec 設定	可用	可用
指定節電模式	可用	可用
指定管理員設定	可用	無法使用
列印清單/報告	可用	可用

使用 Web Image Monitor

★重要訊息

- 視所使用的機型類型而定，有些項目可能不會出現。

可用的操作

下列操作可從遠端使用電腦上的 Web Image Monitor 進行：

- 顯示印表機的狀態或設定
- 設定印表機的設定
- 配置網路設定
- 配置 IPsec 設定
- 列印報告
- 設定管理員密碼
- 將印表機的設定重設為原廠預設值
- 建立印表機設定的備份檔案
- 從備份檔案還原印表機設定

建議的網頁瀏覽器

- Internet Explorer 6 或更新的版本
- Firefox 3.0 或之後的版本
- Safari 3.0 或之後的版本

顯示首頁

使用 Web Image Monitor 存取機器時，首頁將出現在瀏覽器的視窗中。

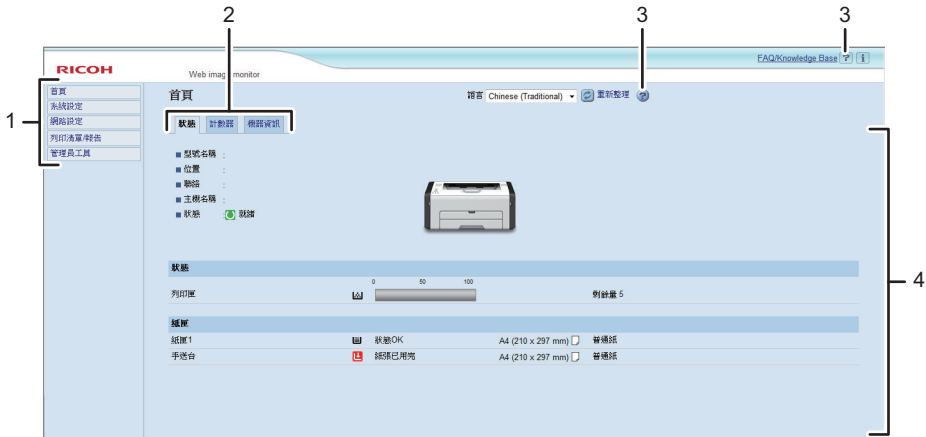
1. 啟動網頁瀏覽器。
2. 在網頁瀏覽器的網址列中，輸入「http:// (機器的 IP 位址) /」，以存取本機。

如果使用了 DNS 或 WINS 伺服器，且已指定了機器的主機名稱，可以輸入主機名稱，不必輸入 IP 位址。

出現 Web Image Monitor 首頁。

首頁

每個 Web Image Monitor 頁面均劃分為下列區域：



DSH134

4

1. 選單區域

若選擇選單，選單內容將顯示於主要區域。

2. 索引標籤區域

包括要查看或設定資訊和設定的索引標籤，可在這些索引標籤之間切換。

3. 說明

如果按一下此按鈕，將開啟說明索引頁面。

4. 主要區域

顯示在選單區域中已選擇項目的內容。

主要區域中的印表機資訊不會自動更新。按一下主要區域右上角的[重新整理]，可以更新印表機資訊。按一下網頁瀏覽器的重新整理按鈕，以重新整理整個瀏覽器畫面。

註

- 如果支援的網頁瀏覽器版本較舊，或是網頁瀏覽器已停用 JavaScript 與 cookie，可能會發生顯示和操作問題。
- 如果使用 proxy 伺服器，請視需要配置網頁瀏覽器的設定。關於設定的詳細資訊，請聯絡您的管理員。
- 即使按了網頁瀏覽器的上一頁按鈕，也可能不會顯示上一頁。若發生此情況，請按一下網頁瀏覽器的重新整理按鈕。

變更介面語言

從[語言]清單中，選擇想要的介面語言。

安裝說明來源檔案

按照以下步驟安裝說明。

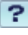

1. 將光碟中的[WIMHELP]資料夾，複製到電腦的硬碟上。
此範例程序說明如何將[WIMHELP]資料夾複製到 C:\tmp\WIMHELP 目錄。
2. 存取 Web Image Monitor，然後按一下[管理員工具]頁上的[說明來源檔案設定]。
3. 在文字方塊中，輸入「C:\tmp\WIMHELP\」。
4. 必要時，輸入管理員密碼。
5. 按一下「確定」。

4

顯示說明

總結：第一次使用說明時，需要從本印表機隨附的光碟，安裝光碟上的來源檔案。

註

- 按一下 ，標題區域的說明圖示，即會出現說明的內容。
- 按一下 （主要區域中的說明圖示），即可顯示主要區域中設定項目的說明。

選單

本節說明網頁瀏覽器選單中的項目。



DSH135

首頁

查看目前的系統資訊。

系統設定

設定機器設定。

網路設定

設定網路設定。

IPsec 設定

設定 IPsec 設定。

列印清單／報告

列印與印表機相關的清單／報告。

管理員工具

設定管理員設定。

首頁

[狀態]索引標籤

按一下主頁面的[狀態]索引標籤，以顯示系統資訊、紙匣狀態與碳粉剩餘量。

[計數器]索引標籤

按一下首頁上的[計數器]索引標籤，以檢查計數器資訊。

- [列印計數器]
顯示列印總頁數。

[機器資訊]索引標籤

顯示韌體版本與總記憶體等機器相關資訊。

系統設定

[紙匣紙張設定]索引標籤

您可以設定紙匣紙張設定。

- [紙匣 1]
選取紙匣 1 的紙張尺寸與紙張種類。
- [手送台]
選取手送台的紙張尺寸與紙張種類。
- [尺寸不符偵測]
選擇是否要將機器設定成在紙張尺寸不符合列印工作的設定時報告錯誤。

[介面]索引標籤

- [固定 USB 連接埠]
指定 USB 連接時，多台機器是否可共用相同的印表機驅動程式。

網路設定

[網路狀態]索引標籤

- [一般狀態]
您可以檢查[乙太網路速度]、[IPP 印表機名稱]、[網路版本]、[乙太網路 MAC 位址]、[有效介面]和[Wi-Fi Direct IP 位址]。
- [TCP/IP 狀態]
您可以指定 IPv4 的[DHCP]、[IP 位址]、[子網路遮罩]與[閘道]。

[IPv6 設置]索引標籤

- [IPv6]
選擇是否要啟用或停用 IPv6。
- [IPv6 位址]
您可以指定或檢查 IPv6 的[DHCP]、[無狀態位址]、[連結-本機位址]、[手動設定位址]。

[網路應用程式]索引標籤

- [網路列印設定]
指定是否使用[IPP]、[FTP]、[RAW]或[LPR]列印。
- [mDNS 設定]
指定是否啟用 Multicast DNS。

[DNS]索引標籤

- [DNS]
您可以指定[DNS 方法]、[主要 DNS 伺服器]、[次要 DNS 伺服器]、[網域名稱]、[IPv6 DNS 方法]、[主要 IPv6 DNS 伺服器]、[次要 IPv6 DNS 伺服器]、[IPv6 網域名稱]、[DNS 解析優先權]、[DNS 逾時 (秒)]與[主機名稱]。

[自動電子郵件通知]索引標籤

此索引標籤的設定主要是為了在機器的狀態變更時傳送通知電子郵件。您可以指定多達兩位收件者。

- [顯示名稱]
輸入通知電子郵件的傳送者名稱。
- [電子郵件地址]
輸入警示電子郵件接收者的地址。
- [夾紙]／[紙張已用完]／[快要更換列印匣]／[聯絡服務人員]／[更換列印匣]／[蓋板開著]
選取要傳送通知的項目。

[SNMP]索引標籤

- [SNMP]
選擇機器是否使用 SNMP 服務。
- [Trap]
您可以指定[目標 Trap]、[SNMP 管理主機 1]與[SNMP 管理主機 2]。
- [社群]
您可以指定[Get 社群]與[Trap 社群]。
- [系統]
輸入顯示在上層頁面的[位置]與[聯絡]。

[SMTP]索引標籤

您可以指定[主要 SMTP 伺服器]、[埠編號]、[驗證方法]、[使用者名稱]、[密碼]、[裝置電子郵件地址]與[伺服器逾時（秒）]。

[POP3]索引標籤

您可以指定[POP3 伺服器]、[使用者帳號]、[使用者密碼]與[驗證]。

[無線]索引標籤

- [無線 LAN 狀態]
以下項目的狀態會顯示出來：
[無線 LAN 狀態]、[MAC 位址]、[通訊模式]、[SSID]、[無線訊號狀態]與[無線]。
- [無線 LAN 設定]
 - [SSID]
輸入 SSID 名稱。可包含 32 個字元。
按一下[掃描清單]，會顯示目前可用的存取點清單。您可從清單中選擇 SSID 名稱。
 - [通訊模式]
預設已選擇[基礎架構]。因此，請將機器連接至無線路由器或存取點。
 - [驗證]
選擇驗證方法。
 - [WPA2-PSK]
若選擇此選項，將會以 CCMP（AES）加密通訊。在[WPA 密碼]中輸入內含 8 至 64 個字元的值。
 - [混合模式 WPA/WPA2]
若選擇此選項，將會以 TKIP/AES 加密通訊。在[WPA 密碼]中輸入內含 8 至 64 個字元的值。
- [加密]

選擇加密方法。

- [無]
若選擇此選項，通訊將不受加密保護。
- [WEP]
若選擇此選項，將會以 WEP（有線等位私密）加密通訊。
指定[WEP 金鑰長度]、[WEP 傳送金鑰 ID]與[WEP 金鑰格式]，然後輸入 [WEP 金鑰]。下表顯示您可輸入的字元數量與類型，視金鑰設定而定。

	WEP 金鑰長度為 64 位元		WEP 金鑰長度為 128 位元	
	WEP 格式為十六進制	WEP 格式為 ASCII	WEP 格式為十六進制	WEP 格式為 ASCII
WEP 金鑰長度上限	10 個字元	5 個字元	26 個字元	13 個字元
WEP 金鑰有效字元	0 - 9、A - F、a - f	0x20 - 0x7e	0 - 9、A - F、a - f	0x20 - 0x7e

- [Wi-Fi Direct 設定]
 - [SSID]
輸入 SSID 名稱。可包含 32 個字元。

[Google 雲端]索引標籤

- [Google 雲端列印]
選擇是否啟用[Google 雲端列印]。若停用，將無法設定下方的[本機探索]和[逾時 (秒)]。
- [登記狀態]
顯示 Google 雲端列印登記的狀態。
- [登記帳號]
顯示 Google 雲端列印登記的帳號（電子郵件地址）。
- [本機探索]
選擇是否啟用本機探索。
- [逾時 (秒)]
輸入秒數，設定機器要等候多少時間才認定 XMPP 操作逾時。

IPsec 設定

★重要訊息

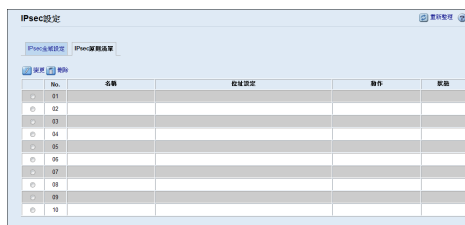
- 此功能只有在指定管理員密碼時才能使用。

[IPsec 全域設定]索引標籤

- [IPsec 功能]
選擇要啟用或停用 IPsec。
- [預設原則]
選擇是否允許預設 IPsec 原則。
- [廣播和多播旁路]
從下列選擇不要套用 IPsec 的服務：
[DHCPv4]、[DHCPv6]、[SNMP]、[mDNS]、[NetBIOS]、[UDP 連接埠 53550]
- [全 ICMP 旁路]
選擇是否要套用 IPsec 至 ICMP 封包（IPv4 和 IPv6）。

[IPsec 原則清單]索引標籤

按一下 IP 安全性設定頁面上的[IPsec 原則清單]索引標籤，顯示已登記的 IPsec 原則清單。



№	名稱	位址設定	動作	狀態
01				
02				
03				
04				
05				
06				
07				
08				
09				
10				

若要設定 IPsec 原則，請選擇所需的 IPsec 原則，然後按一下[變更]，以開啟「IPsec 原則設定」頁面。以下設定可以在「IPsec 原則設定」頁面中設定。

IP 原則設定

- [編號]
在 1 和 10 之間指定 IPsec 原則的編號。指定的數字會決定原則在 IPsec 原則清單中的位置。
- [活動]
選擇是否要啟用或停用原則。
- [名稱]
輸入原則的名稱。最多可包含 16 個字元。
- [位址種類]
選擇 IPv4 或 IPv6 作為要用於 IPsec 通訊的 IP 位址種類。

- [本機位址]
顯示此印表機的 IP 位址。
- [遠端位址]
輸入要通訊的裝置的 IPv4 或 IPv6 位址。
最多可包含 39 個字元。
- [首碼長度]
使用 1 和 128 之間的值輸入遠端位址的前置詞長度。如果此設定空白，會自動選擇「32」（IPv4）或「128」（IPv6）。
- [動作]
從下列指定處理 IP 封包的方法：
 - [允許]
會傳送與接收 IP 封包，不套用 IPsec。
 - [拒絕]
丟棄 IP 封包。
 - [必需安全性]
IPsec 會套用到傳送與接收的 IP 封包。
如果已選擇了[必需安全性]，必須設定[IPsec 設定]與[IKE 設定]。

IPsec 設定

- [封裝種類]
從下列指定封裝種類：
 - [傳送]
選擇這個模式，以在與 IPsec 相容裝置通訊時，僅保護每個 IP 封包的資料部分。
 - [通道]
選擇此模式以保護每個 IP 封包的每個區段。在安全性閘道之間通訊時（例如，VPN 裝置），建議使用此種類。
- [安全協定]
從下列選擇安全協定：
 - [AH]
建立只支援驗證的安全通訊。
 - [ESP]
建立支援驗證與資料加密的安全通訊。
 - [ESP 和 AH]
建立支援封包（包括封包標頭）的資料加密和驗證的安全驗證。

請注意，在[封裝種類]中選擇[通道]時，就不能指定這個通訊協定。

- [AH 的驗證演算法]

從以下選項中，指定在[安全協定]中選擇了[AH]或[ESP 和 AH]時，要套用的驗證演算法：

[MD5]、[SHA1]

- [ESP 的加密演算法]

從以下選項中，指定在[安全協定]中選擇了[ESP]或[ESP 和 AH]時，要套用的加密演算法：

[無]、[DES]、[3DES]、[AES-128]、[AES-192]、[AES-256]

- [ESP 的驗證演算法]

從以下選項中，指定在[安全協定]中選擇了[ESP]時，要套用的驗證演算法：

[MD5]、[SHA1]

- [生命週期]

以時間週期或資料量指定 IPsec SA（安全性關聯）的生命週期。超過指定的時間週期，或達到指定的資料量時，SA 將會逾期。

- [金鑰完全正向加密]

選擇是否要啟用或停用 PFS（完全正向加密）。

IKE 設定

- [IKE 版本]

顯示 IKE 版本。

- [加密演算法]

從下列指定加密演算法：

[DES]、[3DES]、[AES-128]、[AES-192]、[AES-256]

- [驗證演算法]

從下列指定驗證演算法：

[MD5]、[SHA1]

- [IKE 生命週期]

將 ISAKMP SA 的生命週期指定為時間週期。輸入秒數。

- [IKE Diffie-Hellman 群組]

從下列選擇要用於產生 IKE 加密金鑰的 IKE Diffie-Hellman 群組：

[DH1]、[DH2]

- [預先共用金鑰]

指定要用於驗證通訊裝置的 PSK（預先共用金鑰）。最多可包含 32 個字元。

- [金鑰完全正向加密]

選擇是否要啟用或停用 PFS（完全正向加密）。

列印清單／報告

列印清單／報告

- [測試頁]
列印測試頁，檢查列印狀況。
- [維護頁]
列印維護頁。

管理員工具

管理員

- [新密碼]
輸入新管理員密碼。最多可包含 16 個字元。
- [確認新密碼]
重新輸入相同的密碼，以便確認。

重設設定

- [重設網路設定]
選擇這個項目，將網路設定還原成預設值。
- [重設選單設定]
選擇這個項目，將與網路無關的設定還原成預設值。
- [重設 IPsec 設定]
選擇這個選項，清除 IP 安全設定。



- [重設 IPsec 設定]只有在[管理員]中指定密碼時才會出現。

備份設定

建立包含印表機配置設定的備份檔案。必要時，這些備份檔案可以用於還原先前設定。

- [備份網路設定]
備份網路設定。
- [備份選單設定]
備份和網路無關的設定。
- [備份 IPsec 設定]
將 IP 安全設定備份至檔案。

 註

- [備份 IPsec 設定]只有在[管理員]中指定密碼時才會出現。

請依照以下程序建立設定備份檔案。

1. 在要備份的資料類型上選擇選項按鈕。
2. 必要時，輸入管理員密碼。
3. 按一下[OK]。
4. 在確認對話方塊中，按一下[儲存]。
5. 瀏覽至要儲存備份檔案的位置。
6. 指定檔案名稱並按一下[儲存]。

還原設定

將印表機的設定還原到之前建立的備份檔案。

- [欲還原的檔案]

輸入欲還原檔案的路徑與名稱，或按一下[瀏覽...]，以選擇檔案。

請依照以下程序還原設定備份檔案。

1. 按一下[瀏覽...]。
2. 瀏覽至內含要還原的備份檔案的目錄。
3. 選擇備份檔案並按一下[開啟]。
4. 必要時，輸入管理員密碼。
5. 按一下[OK]。

說明來源檔案設定

- [說明來源檔案]

輸入說明來源檔案路徑。

使用 Smart Organizing Monitor

若要查看機器的狀態與狀態資訊，可以使用 Smart Organizing Monitor。

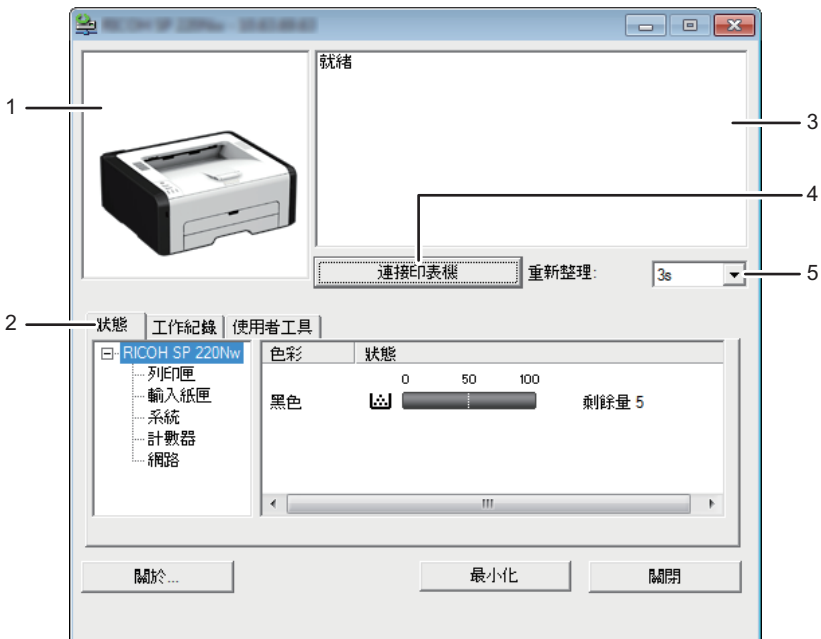
★重要訊息

- 視所使用的機型類型而定，有些項目可能不會出現。

顯示 Smart Organizing Monitor Dialog

1. 在[開始]功能表上，按一下[所有程式]。
2. 按一下[SP 220 Series Software Utilities]。
3. 按一下[Smart Organizing Monitor for SP 220 Series]。
4. 如果未選擇使用的機器，請按一下[連接印表機]，然後執行以下其中一項操作：
 - 選擇機型。
 - 手動輸入本機的 IP 位址。
 - 按一下[搜尋網路印表機]，透過網路搜尋機器。
5. 按一下[確定]。

查看狀態資訊



DSH160

1. 影像區域

以圖示顯示本機的狀態。

2. 索引標籤區域

- 狀態索引標籤
 - 印表機名稱
 - 列印匣
顯示下列訊息，表示剩餘碳粉量：剩餘碳粉量 1 到 5，「幾乎用完」與「空」。
 - 輸入紙匣
您可以查看下列輸入紙匣的相關資訊。
[輸入紙匣]、[狀態]、[紙張尺寸]、[紙張種類]
顯示裝入各個輸入紙匣的紙張種類。
 - 系統
顯示印表機的系統資訊，例如機型名稱、系統版本與記憶體大小。
 - 計數器
顯示計數器相關資訊。
 - 網路
顯示印表機的 IP 位址與網路相關資訊的網路詳細資訊。
- 工作日誌索引標籤
顯示工作日誌資訊。
- 使用者工具索引標籤
按一下即可列印測試頁或維護頁，或指定機器的設定。

3. 訊息區域

以訊息顯示本機的狀態。

關於錯誤訊息的詳細資訊，請參閱 p.66 「出現在 Smart Organizing Monitor 上的錯誤和狀態訊息」。

4. [連接印表機]按鈕

按一下即可選擇印表機驅動程式。

5. [重新整理：]

指定顯示的自動更新。

指定機器設定

Smart Organizing Monitor 是用來修改機器的設定。

1. 在[開始]功能表上，按一下[所有程式]。
2. 按一下[SP 220 Series Software Utilities]。
3. 按一下[Smart Organizing Monitor for SP 220 Series]。

4. 如果未選擇使用的機器，請按一下[連接印表機]，然後執行以下其中一項操作：

- 選擇機型。
- 手動輸入本機的 IP 位址。
- 按一下[搜尋網路印表機]，透過網路搜尋機器。

5. 按一下[確定]。

6. 在[使用者工具]索引標籤上，按一下[印表機組態設定]。

7. 輸入存取碼，然後按下[確定]。

預設存取碼為「Admin」。

8. 視需要變更設定。

9. 按一下[確定]。

10. 按一下[關閉]。

存取碼

可設定的功能視您輸入的存取碼權限而定。

- 管理員
[印表機組態設定]對話方塊中的所有索引標籤皆可使用。
- 一般使用者
只有[紙張輸入]索引標籤可以使用。

索引標籤設定

本節針對可使用 Smart Organizing Monitor 修改的機器設定，詳細說明每個索引標籤的概覽。關於每個設定項目的詳細資訊，請參閱 Smart Organizing Monitor 說明。

紙張輸入索引標籤

- 您可以變更紙張尺寸與其他紙張設定。

維護索引標籤

- 您可以調整列印開始位置。

系統索引標籤

- 可以設定使用印表機所需的基本功能。您可依出廠設定使用印表機，但也可以變更設定，視使用者的條件而定。
- 即使關閉印表機的電源，仍然會保留變更的狀態。
- 您可以在此索引標籤上變更存取碼。

IPv6、網路 1、網路 2 與網路 3 索引標籤

- 您可以設定網路連線與通訊等相關設定。
- 您可在這些索引標籤上執行下列操作：

- 查看印表機名稱、使用中的通訊協定及其他印表機資訊
- 進行介面設定，包括逾時設定與通訊協定設定
- 查看或進行 TCP/IP 設定
- 檢查或指定 SMTP、SNMP 和 IPsec 設定
- 查看或進行警示設定

無線索引標籤

- 您可以設定無線 LAN 網路連線和通訊的相關設定。
- 您可在索引標籤上執行下列操作：
 - 查看無線 LAN 狀態
 - 手動連接無線 LAN
 - 使用 WPS 單鍵進行連線

5. 維護機器

本章說明如何更換耗材及如何清潔機器。

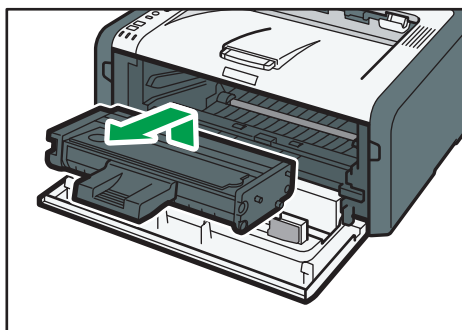
更換列印碳粉匣

★重要訊息

- 如果列印出來的影像突然變得淡白或模糊，請更換列印碳粉匣。
- 請將列印匣存放於陰涼處。
- 影像數量與濃度、一次列印的頁數、紙張種類與尺寸，以及溫度和濕度等環境狀態，都會讓實際可列印的數量有所不同。碳粉的品質會隨時間下降。
- 為獲得良好的列印品質，製造商建議您使用原廠碳粉。
- 若在您的辦公室產品上使用了非製造商原廠的零件，製造商對此所造成的任何損失或費用概不負責。

1. 打開前蓋，然後小心放下。

2. 握住列印匣中央，小心輕輕抬起，然後朝水平方向拉出。



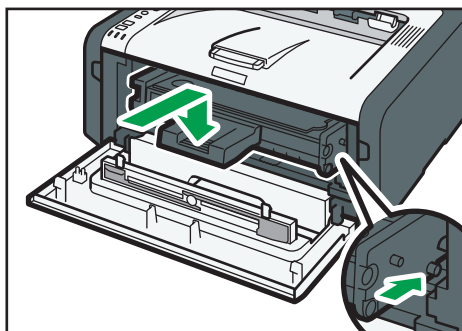
DSH218

3. 將新的列印匣從盒中取出，然後從塑膠袋中拿出來。

4. 握住列印匣，然後左右搖晃五到六次。

依水平方向搖晃列印匣。如果列印匣未經過適當搖晃，頭幾張列印頁可能會模糊或弄髒。

5. 水平滑動列印匣，然後朝各個方向緩慢推壓。最後，將列印匣下壓，直到鎖住定位為止。



DSH219

6. 小心地將前蓋往上推，直到關閉。

清潔的注意事項

請定期清潔機器，以維護列印品質。

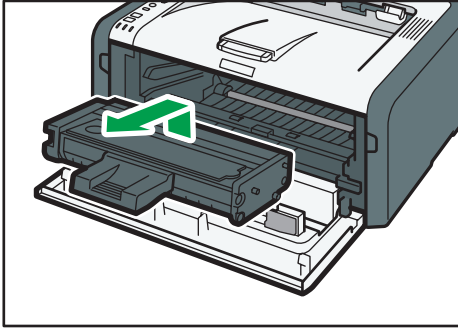
請以軟布擦拭外部。如果乾擦無法完全清潔，請將軟布沾濕後擰乾再擦拭。如果仍然無法清除污點或污垢，請以擰乾的濕布使用中性的清潔劑擦拭，然後乾擦並讓其乾燥。

★重要訊息

- 為避免變形、褪色或龜裂，請勿在本機上使用苯和稀釋劑等揮發性化學藥品或噴灑殺蟲劑。
- 如果機器內有灰塵或污垢，請使用乾淨的乾布擦拭。
- 一年至少必須從牆上插座拔除插頭一次。重新插上前，請清除插頭與插座上的灰塵與污垢。聚積的灰塵與污垢會造成火災。
- 切勿讓迴紋針、釘書針或其他小物件掉落到機器內部。

清潔機器的內部

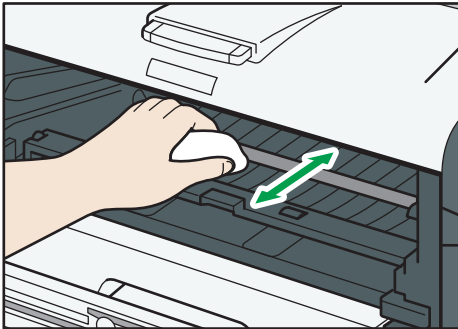
1. 打開前蓋，然後小心放下。
2. 握住列印匣中央，小心輕輕抬起，然後朝水平方向拉出。



DSH218

5

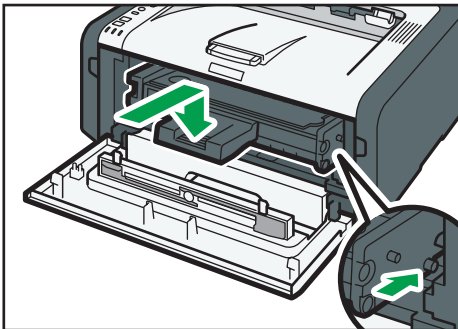
3. 使用抹布來回擦拭機器內部。



DSH220

小心擦拭，不要接觸到機器內部的突出物。

4. 水平滑動列印匣，然後朝各個方向緩慢推壓。最後，將列印匣下壓，直到鎖住定位為止。



DSH219

5. 小心地將前蓋往上推，直到關閉。

搬移和運送機器

本節說明短距離或長距離移動本機時應遵守的注意事項。

如果要長距離搬運本機，請使用原包裝材料重新包裝機器。

★重要訊息

- 運送前，請務必拔除機器的所有連接線。
- 本機為精密儀器。移動時，請務必小心處理。
- 請務必水平移動機器。搬運機器上下樓梯時，請格外小心。
- 移動機器時，請勿移除列印匣。
- 搬運時，請務必水平托住機器。為了避免碳粉撒出，請務必小心搬動機器。
- 請勿將機器置於含鹽的空氣和腐蝕性氣體中。也不要將機器安裝在可能有化學反應的場所（例如，實驗室），因為這樣做會造成機器故障。

通風

長時間在通風不良的狹窄環境內，使用本機或大量列印時，您可能會聞到異味。

這可能也會造成輸出紙張帶有異味。

聞到異味時，為了保持工作環境舒適，請定期保持通風。

- 安裝機器時，請不要讓通風口直接對人。
- 流通率應該超過每人每小時 30 m³。

新機器散發的氣味

新機器可能會有一股獨特的氣味。通常要等一星期才會消失。

聞到異味時，請保持良好通風及室內的空氣循環。

1. 請務必檢查以下要點：

- 已關閉電源開關。
- 電源線已從牆上插座拔除。
- 已拔除本機的其他所有連接線。

2. 握住機器兩側的凹槽把手抬起印表機，然後水平移動至要使用的位置。

↓註

- 如果要長距離搬運本機，請將機器妥善包裝並清空所有紙匣。運送時，請小心不要讓本機傾斜或翻倒。
- 搬運時，如果機器未保持水平，在機器內部碳粉可能會撒出。
- 關於移動機器的詳細資訊，請聯絡您的業務代表或服務代表。

丟棄

關於正確地棄置機器的詳細資訊，請聯絡您的業務代表或服務代表。

查詢處

關於本手冊所說明主題的詳細資訊，或是想查詢本手冊未說明的主題，請聯絡您的業務代表或服務代表。

6. 疑難排解

本章提供錯誤訊息和其他問題的解決方案。

控制面板上的錯誤和狀態指示

操作面板上的 LED 表示機器狀態，包括任何錯誤。

LED			狀態	解決方案
電源	警示	碳粉／紙張用盡		
開啟	-	-	電源處於開啟狀態。	狀態正常。
開啟	-	閃爍	列印匣幾乎空了。	在列印匣用盡前更換。
開啟	-	開啟	<ul style="list-style-type: none"> · 列印匣是空的。 · 列印匣的安裝不正確。 · 在進行列印工作時，紙匣的紙張用完。 	<ul style="list-style-type: none"> · 更換列印匣。 · 重新正確放置列印匣。 · 在紙匣中裝入紙張。
開啟	閃爍	-	機器發生夾紙。	使用 Web Image Monitor 或 Smart Organizing Monitor 判斷夾紙的位置，然後移除夾紙。請參閱 p.68 「清除夾紙」和 p.74 「送紙問題」。
開啟	開啟	-	蓋板打開。	確認所有蓋板皆已完全關上。
開啟	開啟	-	發生其他錯誤。	使用 Web Image Monitor 或 Smart Organizing Monitor 檢查錯誤，然後採取適當措施。請參閱 p.42 「使用 Web Image Monitor」或 p.54 「使用 Smart Organizing Monitor」。
開啟	開啟	開啟	發生故障。	請聯絡您的業務代表或服務代表。

出現在 Smart Organizing Monitor 上的錯誤和狀態訊息

「X」代表顯示的訊息會視情況而有所不同。

訊息	原因	解決方案
I/O 裝置無回應 檢查電纜、電源線和主開關。	<ul style="list-style-type: none"> 機器的電源線未插入。 機器的電源未開啟。 未連接 USB 連接線。 	<ul style="list-style-type: none"> 檢查印表機電源線。 檢查印表機電源開關是否已開啟。 檢查 USB 連接線是否已正確連接。
偵測不到紙匣或沒有紙張 指示的紙匣沒有正確設定，或沒有放入紙張。 檢查指示的紙匣。	<ul style="list-style-type: none"> 紙匣 1 的紙張已用完。 手送台中的紙張已用完。 	<ul style="list-style-type: none"> 在紙匣 1 中裝入紙張。請參閱 p.16 「裝入紙張」。 將紙張裝入手送台。請參閱 p.16 「裝入紙張」。
夾紙 X	機器發生夾紙。	移除夾紙。請參閱 p.68 「清除夾紙」和 p.74 「送紙問題」。
墨水匣快要用完。	列印匣幾乎空了。	準備好新的列印匣。
無碳粉 碳粉幾乎用完。 無碳粉碳粉幾乎用完。很快就會無法使用列印。請準備好墨水匣。	機器上的碳粉已用完。	更換列印匣。請參閱 p.59 「更換列印碳粉匣」。
由於記憶體用盡， 列印工作已被中斷。	資料過大或過於複雜而無法 列印。	在[解析度]中選取[600 x 600 dpi]，以減少資料大小。關於詳細資訊，請參閱印表機驅動程式說明。
廢棄碳粉已滿 沒有可以使用的 列印。 打開指示的蓋板， 然後更換墨水匣。	廢棄碳粉瓶已滿。	更換列印匣。

訊息	原因	解決方案
偵測不到單元 打開指示的蓋板， 然後更換墨水匣。	未安裝列印匣。	重新安裝列印匣。請參閱 p.59 「更換 列印碳粉匣」。

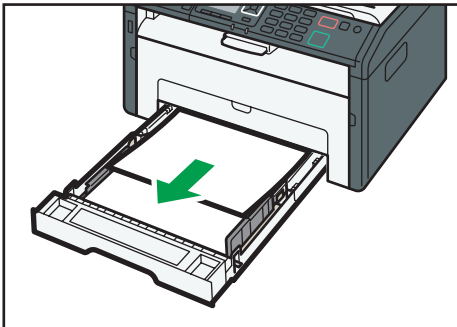
清除夾紙

★重要訊息

- 夾紙上可能沾滿了碳粉。請小心不要讓雙手或衣物沾染碳粉。
- 清除夾紙後立即列印的頁面，上面的碳粉可能未充分定著而造成髒污。試印幾張，直到不再出現髒污。
- 請勿強行取出夾紙，否則會撕裂紙張。機器內殘留的撕裂碎紙，會繼續造成夾紙，且可能造成機器損壞。
- 夾紙可能造成頁面遺失。檢查您的列印工作是否有漏印的頁面，並重印所有未印出的頁面。
- 夾紙可能會在打開然後關閉前蓋時，或在關閉電源然後重新打開時自動退出。

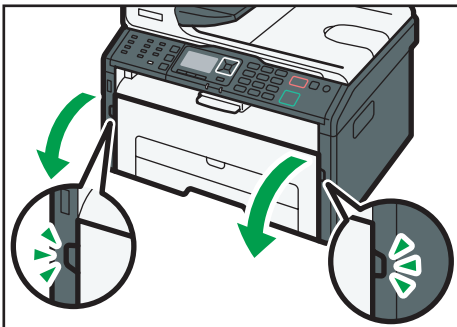
移除紙匣 1 的夾紙

1. 將紙匣 1 向外拉出一半，查看夾紙。如果有夾紙，請小心將其移除。



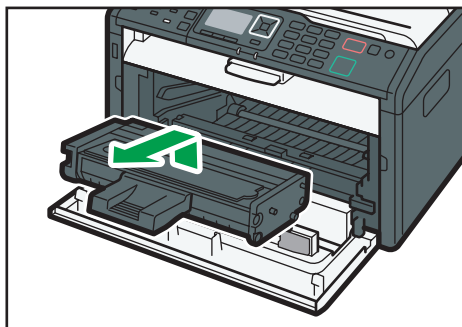
DSH163

2. 小心將紙匣 1 滑回原位，直到停止為止。
3. 打開前蓋，然後小心放下。



DSH164

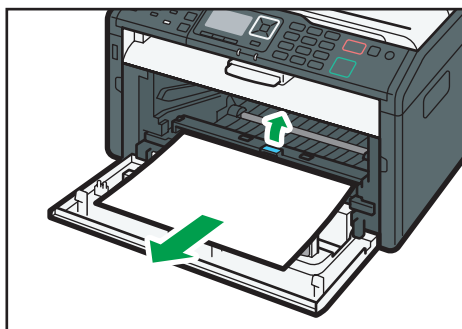
4. 握住列印匣中央，小心輕輕抬起，然後朝水平方向拉出。



DSH161

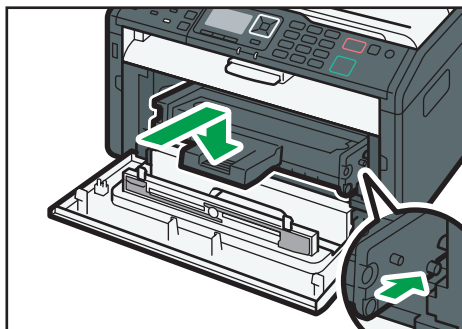
- 請勿搖晃拆下的列印匣。否則，可能會使剩餘的碳粉漏出。
- 將列印匣置於紙張或類似材料上，以避免弄髒您的工作場所。

5. 抬起導板，小心地移除夾紙。



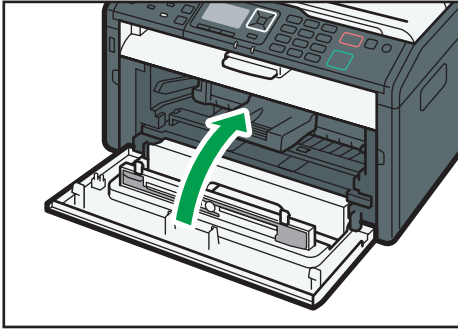
DSH165

6. 水平滑動列印匣，然後朝各個方向緩慢推壓。最後，將列印匣下壓，直到鎖住定位為止。



DSH162

7. 小心地將前蓋往上推，直到關閉。



DSH166

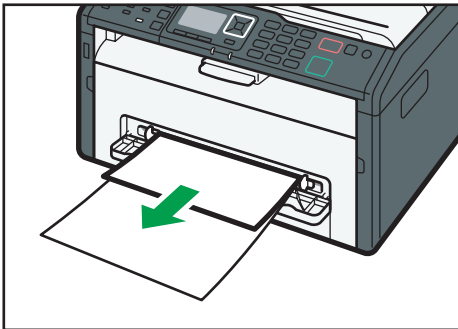
如果持續顯示錯誤，請執行 p.70 「打開後蓋移除夾紙」中所說明的程序。

移除手送台的夾紙

★重要訊息

- 由於導板周圍溫度極高，請等到冷卻後，再查看是否夾紙。

1. 如果紙張夾在手送台輸入區域，請小心移除夾紙。



DSH167

2. 關閉手送台。

3. 依照「移除紙匣 1 的夾紙」的步驟 3 到 7 操作。

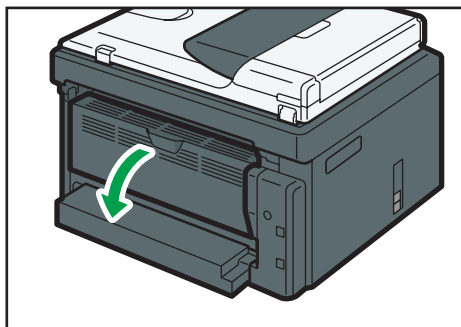
如果持續顯示錯誤，請執行 p.70 「打開後蓋移除夾紙」中所說明的程序。

打開後蓋移除夾紙

★重要訊息

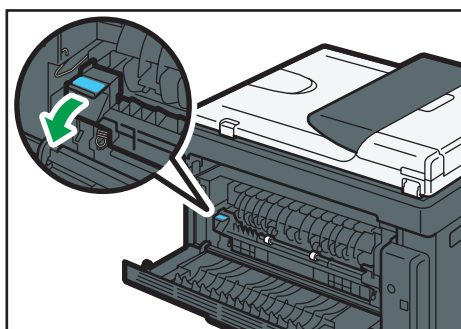
- 由於導板周圍溫度極高，請等到冷卻後，再查看是否夾紙。

1. 打開後蓋。



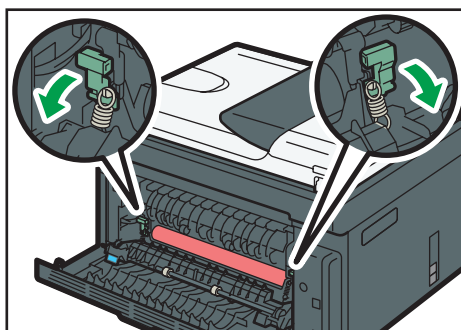
DSH168

2. 打開定著蓋。



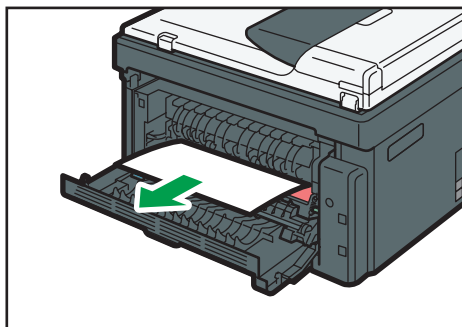
DSH169

1. 用大姆指將兩側的拉桿向下壓。



DSH170

2. 小心地移除夾紙。

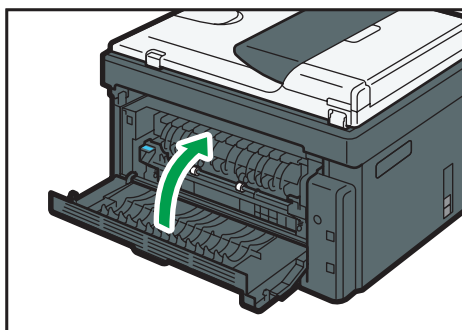


DSH171

3. 用大姆指將兩側的拉桿向上推。

4. 關閉定著蓋。

5. 關閉後蓋。



DSH172


無法列印測試頁時

可能原因	解決方案
電源線、USB 纜線或網路線未正確連接。	確認電源線、USB 纜線或網路線已正確連接。另請確認並未損壞。
未建立正確的連接埠連線。	<ol style="list-style-type: none">1. 在[開始]功能表上，按一下[裝置和印表機]。2. 在機器圖示上，按一下滑鼠右鍵，然後按一下[印表機內容]。3. 按一下[連接埠]索引標籤，然後確認連接埠已設為 USB 或網路印表機。

送紙問題

若機器在運作中，但無法進紙或經常發生夾紙，請檢查機器和紙張的狀態。

問題	解決方案
進紙不順。	<ul style="list-style-type: none"> 請使用支援的紙張種類。請參閱 p.28 「支援的紙張」。 正確裝入紙張，確保已適當地調整導紙板。請參閱 p.16 「裝入紙張」。 若紙張捲曲，請將紙張整平。 從紙匣中取出紙張，並徹底將它們扇開。然後，將紙張上下顛倒後放回紙匣。
經常發生夾紙。	<ul style="list-style-type: none"> 如果紙張和導紙板間有空隙，請調整導紙板以移除空隙。 列印包含大片實心區域的影像時（會耗費許多碳粉），請避免列印紙張的兩面。 請使用支援的紙張種類。請參閱 p.28 「支援的紙張」。 裝入紙張時，請不要讓高度超過導紙板上的上限標記處。
一次送入多張紙。	<ul style="list-style-type: none"> 裝入前，請先將紙張扇開。另外，將紙疊放在桌面等平坦表面上輕敲，確定使紙疊邊緣齊平。 確定導紙板的位置正確。 請使用支援的紙張種類。請參閱 p.28 「支援的紙張」。 裝入紙張時，請不要讓高度超過導紙板上的上限標記處。 請檢查紙張不是在紙匣內還有紙時添加的。請僅在紙匣中完全無紙時才添加紙張。
紙張起皺摺。	<ul style="list-style-type: none"> 紙張受潮。使用妥善存放的紙張。請參閱 p.28 「支援的紙張」。 紙張過薄。請參閱 p.28 「支援的紙張」。 如果紙張和導紙板間有空隙，請調整導紙板以移除空隙。

問題	解決方案
印出的紙張捲曲。	<ul style="list-style-type: none">將紙張上下顛倒裝入紙匣。若紙張嚴重捲曲，請時時從接紙盤中取出列印件。紙張受潮。使用妥善存放的紙張。請參閱 p.28 「支援的紙張」。
影像斜印在頁面上。  CER091	如果紙張和導紙板間有空隙，請調整導紙板以移除空隙。

列印品質問題

檢查機器的狀況

如果列印品質有問題，請先檢查機器的狀態。

可能原因	解決方案
放置機器的位置有問題。	確定機器放置於水平表面上。將機器放置於不受振動或搖晃的地方。
使用了未支援的紙張種類。	確定機器支援所使用的紙張。請參閱 p.28 「支援的紙張」。
紙張種類設定不正確。	確定印表機驅動程式的紙張種類設定，符合所裝入的紙張種類。請參閱 p.26 「使用印表機驅動程式指定紙張種類和紙張尺寸」。
使用了非原廠的列印匣。	填充或非原廠的列印匣，會降低列印品質並造成故障。請只使用原廠列印匣。
使用了老舊的列印匣。	列印匣應在到期日前開封，並於開封後六個月內使用完畢。
機器髒污。	請參閱 p.59 「維護機器」，請根據需要來清潔機器。
機器周圍環境的濕度可能過低。	在溼度過低的環境中使用機器，可能會在列印件上產生幾毫米的粗黑線，線與線之間間隔 75 毫米。若發生此情況，請將[Low Humidity Mode]設定為[On]。 關於進行設定的方法，詳細資訊請參閱 p.54 「使用 Smart Organizing Monitor」和 Smart Organizing Monitor 說明。

查看印表機驅動程式的設定

問題	解決方案
列印的影像髒污。	在印表機驅動程式的[紙張]索引標籤上，從[輸入紙匣:]清單中，選擇[手送台]。在[紙張種類:]清單中，選擇適合的紙張種類。

問題	解決方案
摩擦後，影像髒污。（碳粉未定著。）	在印表機驅動程式的[紙張]索引標籤上的[紙張種類:]清單中選擇適當的紙張種類。
列印圖形時，輸出和畫面不同。	若要正確列印，請將印表機驅動程式設定指定為不使用圖形指令列印。關於指定印表機驅動程式設定的詳細資訊，請參閱印表機驅動程式說明。
影像遭到截斷，或列印過多影像。	使用與應用程式中所選擇的相同尺寸的紙張。如果您無法裝入正確尺寸的紙張，請使用縮小功能縮小影像，然後再列印。關於縮小功能的詳細資訊，請參閱印表機驅動程式的說明。
相片影像粗糙。	使用應用程式或印表機驅動程式的設定，指定較高的解析度。 關於印表機驅動程式之設定的詳細資訊，請參閱印表機驅動程式的說明。
實線列印成虛線或變得模糊。	變更印表機驅動程式的抖色設定。關於抖色設定的詳細資訊，請參閱印表機驅動程式的說明。
細線不清楚、厚度不一致或並未顯示。	變更印表機驅動程式的抖色設定。關於抖色設定的詳細資訊，請參閱印表機驅動程式的說明。 如果問題仍然存在，請在建立影像的應用程式中指定設定，以變更線條的粗細。

印表機問題

本節說明列印問題與可能的解決方案。

問題	解決方案
發生錯誤。	<p>如果列印時發生錯誤，請變更電腦或印表機驅動程式的設定。</p> <ul style="list-style-type: none"> 檢查印表機圖示名稱是否超過 32 個英數字元。如果超過，請將其縮短。 檢查是否有其他應用程式正在運作。 關閉所有的其他應用程式，因為這些程式可能會干擾列印。若問題未解決，也請關閉不需要的程序。 檢查是否使用了最新的印表機驅動程式。
列印工作已取消。	將 I/O 逾時的值設得比目前設定值高。
從發出列印開始命令到實際列印，中間有明顯的延遲。	<ul style="list-style-type: none"> 處理時間視資料量而定。大量資料（例如，內含大量圖片的文件）的處理需要花費較長的時間。請稍候。 若要加快列印，請使用印表機驅動程式降低列印解析度。關於詳細資訊，請參閱印表機驅動程式說明。
整份列印件模糊。	<ul style="list-style-type: none"> 紙張受潮。使用妥善存放的紙張。請參閱 p.28 「支援的紙張」。 如果啟用[Toner Saving]，列印濃度通常較淡。 可能形成凝結。如果溫度或濕度發生快速變化，請僅在機器適應後再開始使用。
使用某些應用程式時無法正確列印，或無法進行列印。 請正確地製作影像資料。 某些字元印不清楚或未印出。	變更列印品質設定。
列印位置錯誤。	若要調整列印位置，請在 Smart Organizing Monitor 中的 [維護]索引標籤上指定 [同步校正：紙匣 1]或[同步校正：手送台]。

列印位置與顯示的位置不一致

若列印頁上項目的位置，和電腦畫面上顯示的位置不同，可能是下列其中一項原因所造成。

問題	解決方案
頁面版面配置設定未正確配置。	檢查是否在應用程式中正確配置了頁面版面配置設定。

常見問題

本節說明如何排除操作機器時可能發生的常見問題。

問題	可能原因	解決方案
機器電源未開啟。	未正確連接電源線。	<ul style="list-style-type: none"> 確定電源插頭穩固地插入牆上插座。 連接其他正常運作的裝置，以確定牆上插座未故障。
紅色指示燈亮起或閃爍。	發生錯誤。	請參閱 p.65 「控制面板上的錯誤和狀態指示」。
頁面無法列印。	機器正在接收資料。	如果資料傳入指示燈閃爍，表示機器正在接收資料。請稍候。
未列印頁面。	未正確連接介面連接線。	<ul style="list-style-type: none"> 重新連接連接線。 檢查介面連接線的類型是否正確。
發出怪異的噪音。	耗材未正確安裝。	確認已正確安裝耗材。

註

- 若這些問題依然存在，請關閉電源、拔除電源線，並聯絡您的業務代表或服務代表。

7. 使用 OS X 配置網路設定

本章說明如何將機器連接至網路並使用 OS X 指定網路設定。
設定將視系統的通訊環境而不同。

將機器連接到有線網路

以下程序以 OS X 10.11 為例。

使用 USB 纜線

1. 開啟電腦。
2. 將隨附的光碟放入電腦的光碟機中。
若電腦沒有光碟機，請從我們的網站下載安裝檔案（<http://www.rioh.com/printers/sp200/support/gateway/>）。
3. 按兩下光碟機圖示。
4. 按兩下[Mac OS X]資料夾。
5. 在要安裝的驅動程式資料夾上按兩下。
6. 依照安裝精靈的指示操作。
7. 在[摘要]對話方塊中，按一下[關閉]。
8. 啟動系統偏好設定。
9. 按一下[印表機與掃描器]。
檢查隨插即用功能是否自動辨識出機器，並在印表機清單中列出。
10. 按一下[+]按鈕。
若出現[新增印表機或掃描器]，請按一下。
11. 按一下[預設]。
12. 選擇[類型]欄位中顯示「USB」的印表機。
13. 從[使用:]快顯功能表中，選擇正在使用的印表機。
14. 按一下[新增]。
15. 在[設定]畫面上按一下[Duplexer]，然後按一下[確定]。
16. 結束系統偏好設定。
安裝已完成。

↓ 註

- 若要安裝 Smart Organizing Monitor，請參閱 p.84 「安裝 Smart Organizing Monitor」。

使用乙太網路纜線

1. 開啟電腦。
2. 將隨附的光碟放入電腦的光碟機中。
若電腦沒有光碟機，請從我們的網站下載安裝檔案（<http://www.ricoh.com/printers/sp200/support/gateway/>）。
3. 按兩下光碟機圖示。
4. 按兩下[Mac OS X]資料夾。
5. 在要安裝的驅動程式資料夾上按兩下。
6. 依照安裝精靈的指示操作。
7. 在[摘要]對話方塊中，按一下[關閉]。
8. 啟動系統偏好設定。
9. 按一下[印表機與掃描器]。
10. 按一下[+]按鈕。
若出現[新增印表機或掃描器]，請按一下。
11. 按一下[預設]。
12. 選擇[類型]欄位中顯示「Bonjour」的印表機。
如果未顯示印表機名稱，請依據您的網路環境（TCP/IP 等），選擇相對應的圖示。
13. 從[使用:]快顯功能表中，選擇正在使用的印表機。
14. 按一下[新增]。
15. 結束系統偏好設定。
16. 在[應用程式]選單上，按兩下[Smart Organizing Monitor]。
關於安裝 Smart Organizing Monitor 的方法，詳細資訊請參閱 p.84 「安裝 Smart Organizing Monitor」。
17. 按一下[使用者工具]索引標籤。
18. 按一下[印表機組態設定]。
19. 輸入存取碼，然後按下[確定]。
預設存取碼為「Admin」。
20. 在[網路 1]索引標籤上，將[DHCP]選為[開啟]即可自動取得 IP 位址，選為[關閉]則可手動指定 IP 位址。
如果選擇[開啟]，請前往步驟 25。
21. 在[IP 位址]中輸入機器的 IPv4 位址。
22. 在[子網路遮罩]中輸入子網路遮罩。
23. 在[預設閘道位址]中輸入閘道位址。

24. 按一下[確定]。
25. 請稍待片刻，讓機器重新開機。
安裝已完成。

將機器連接至無線網路

將機器連接到無線網路有四個方法：

- 使用 WPS 按鈕
請參閱 p.85 「使用 WPS 按鈕」。
- 使用 PIN 碼
請參閱 p.86 「使用 PIN 碼」。
- 手動安裝
請參閱 p.87 「手動設定」。

註

- 指定設定前必須先在電腦上安裝 Smart Organizing Monitor。關於安裝 Smart Organizing Monitor 的方法，詳細資訊請參閱 p.84 「安裝 Smart Organizing Monitor」。

安裝印表機驅動程式

以下程序以 OS X 10.11 為例。

1. 開啟電腦。
2. 將隨附的光碟放入電腦的光碟機中。
若電腦沒有光碟機，請從我們的網站下載安裝檔案（<http://www.rioh.com/printers/sp200/support/gateway/>）。
3. 按兩下光碟機圖示。
4. 按兩下[Mac OS X]資料夾。
5. 在要安裝的驅動程式資料夾上按兩下。
6. 依照安裝精靈的指示操作。
7. 在[摘要]對話方塊中，按一下[關閉]。

安裝 Smart Organizing Monitor

以下程序以 OS X 10.11 為例。

1. 開啟電腦。
2. 將隨附的光碟放入電腦的光碟機中。
若電腦沒有光碟機，請從我們的網站下載安裝檔案（<http://www.rioh.com/printers/sp200/support/gateway/>）。
3. 按兩下光碟機圖示。

4. 按兩下[Mac OS X]資料夾。
5. 在[公用程式]資料夾上按兩下。
6. 按兩下套件檔案圖示。
7. 依照安裝精靈的指示操作。
8. 若出現[印表機驅動程式選擇]對話方塊，請執行以下其中一項操作：
 - 選擇機型。
 - 手動輸入本機的 IP 位址。
 - 按一下[搜尋網路印表機]，透過網路搜尋機器。
9. 按一下[OK]。
10. 在[摘要]對話方塊中，按一下[關閉]。

使用 WPS 按鈕

必須要有路由器（存取點）才能設定連線。

執行下列程序前，請先根據 p.84 「安裝印表機驅動程式」的程序來安裝印表機驅動程式。
確認乙太網路線未與機器連接。

1. 開啟電腦。
2. 在[應用程式]選單上，按兩下[Smart Organizing Monitor]。
3. 按一下[使用者工具]索引標籤。
4. 按一下[印表機組態設定]。
5. 輸入存取碼，然後按下[確定]。
預設存取碼為「Admin」。
6. 在[網路 1]索引標籤上，確認[無線功能：]已設為[有效]。
若設定了[無效]，請依照以下步驟執行：
 1. 選擇[有效]，然後按一下[確定]。
 2. 畫面出現「重新啟動印表機後設定將生效」，然後按一下[確定]。
 3. 請稍待片刻，讓機器重新開機。Smart Organizing Monitor 顯示「就緒」後，返回步驟，繼續設定程序。
7. 按一下[確定]。
8. 請稍待片刻，讓機器重新開機。
9. 按一下[使用者工具]索引標籤。
10. 按一下[印表機組態設定]。
11. 輸入存取碼，然後按下[確定]。
預設存取碼為「Admin」。

12. 在[無線]索引標籤上，將[組態設定方法]選為[以 WPS 設定]。

13. 按一下[連線]。

14. 在兩分鐘內按下路由器（存取點）上的 WPS 按鈕。

關於如何使用 WPS 按鈕的詳細資訊，請參閱路由器（存取點）手冊。

15. 請檢查結果。

- 連線已成功：
 - 電源指示燈亮起。
 - Wi-Fi 設定已完成。
- 連線已失敗：
 - 所有指示燈開始同步閃爍，30 秒後只有電源指示燈亮著。檢查路由器（存取點）的組態設定，然後重新連線。

使用 PIN 碼

必須要有路由器（存取點）才能設定連線。要使用 PIN 碼建立連線，請使用已連接路由器（存取點）的電腦。

執行下列程序前，請先根據 p.84 「安裝印表機驅動程式」的程序來安裝印表機驅動程式。確認乙太網路線未與機器連接。

以下程序以 OS X 10.11 為例。

1. 確認路由器（存取點）是否正確運作。
2. 在電腦上開啟路由器（存取點）的 PIN 碼組態設定視窗（網頁）。
3. 開啟電腦。
4. 在[應用程式]選單上，按兩下[Smart Organizing Monitor]。
5. 按一下[使用者工具]索引標籤。
6. 按一下[印表機組態設定]。
7. 輸入存取碼，然後按下[確定]。
 - 預設存取碼為「Admin」。
8. 在[無線]索引標籤上，將[組態設定方法]選為[以 WPS 設定]。
9. 將[單鍵連線設定（WPS）]選為[以 PIN 碼保護 Wi-Fi 設定]。
10. 按一下[取得 PIN 碼]，然後檢查 PIN 碼。
 - 寫下 PIN 碼，以免忘記。
11. 在路由器（存取點）的網頁上輸入機器的 PIN 碼（8 位數）。（步驟 2 存取的網頁）
12. 從路由器（存取點）的網頁執行 WPS（PIN 系統）。

13. 請檢查結果。

- 連線已成功：
 - 電源指示燈亮起。
 - Wi-Fi 設定已完成。
- 連線已失敗：
 - 所有指示燈開始同步閃爍，30 秒後只有電源指示燈亮著。檢查路由器（存取點）的組態設定，然後重新連線。

手動設定

必須要有路由器（存取點）才能設定連線。必須選擇與路由器（存取點）所使用的同一種驗證方法和加密方法。您可以在路由器（存取點）的設定畫面上檢查。

執行下列程序前，請先根據 p.84 「安裝印表機驅動程式」的程序來安裝印表機驅動程式。

確認乙太網路線未與機器連接。

檢查 SSID 和加密金鑰

黏貼在路由器（存取點）的標籤印有 SSID 和加密金鑰。關於 SSID 和加密金鑰的詳細資訊，請參閱路由器（存取點）手冊。

使用 Smart Organizing Monitor 指定設定

1. 確認路由器（存取點）是否正確運作。
2. 開啟電腦。
3. 在[應用程式]選單上，按兩下[Smart Organizing Monitor]。
4. 按一下[使用者工具]索引標籤。
5. 按一下[印表機組態設定]。
6. 輸入存取碼，然後按下[確定]。
 - 預設存取碼為「Admin」。
7. 在[無線]索引標籤上，將[組態設定方法]選為[手動設定]。
8. 在[驗證]中選擇驗證方式。設定依驗證方法而不同。
 - WPA2-PSK 或 Mix Mode WPA/WPA2
 - 在[SSID]中輸入路由器（存取點）的 SSID。
 - 在[WPA 密語]中輸入路由器（存取點）的 WPA 密語。
 - 開啟系統或共用金鑰
 - 在[SSID]中輸入路由器（存取點）的 SSID。
 - 在[加密]中選擇[WEP]。

除非是特殊狀況，否則請勿選擇[無]。若選擇[無]，安全性系統可能無法運作。

- 在[WEP 金鑰長度]中選擇[64 位元]或[128 位元]。
- 若登記多個加密金鑰，請在[WEP 傳輸金鑰識別碼]中，選擇一個介於[#1]和[#4]之間的登記編號。
- 在[WEP 金鑰格式]中選擇[十六進制]或[ASCII]。
- 在[WEP 金鑰]中輸入 WEP 金鑰。

9. 按一下[套用]，再按[確定]。

10. 若[無線]索引標籤的[無線狀態]中出現「已連線」，代表已建立連線。

11. 按一下[確定]。

8. 附錄

本章說明機器規格和耗材。

使用 IPsec 傳送

為了更安全的通訊，本機支援 IPsec 通訊協定。套用時，IPsec 會使用共用金鑰加密，加密網路層的資料封包。本機使用加密金鑰交換，為傳送者與接收者建立共用金鑰。要達到更高的安全性層級，也可以依照有效期間更新共用金鑰。

★重要訊息

- IPsec 不會套用到透過 DHCP、DNS 或 WINS 取得的資料。
- 與 IPsec 相容的操作系統為 Windows Vista 或更新版本、Windows Server 2003 或更新版本、OS X 10.7 或更新版本、Red Hat Enterprise Linux 6 或更新版本。不過，端視作業系統而定，並不支援部份設定項目。請確保您指定的 IPsec 設定與作業系統的 IPsec 設定一致。
- 如果因為 IPsec 設定問題無法存取 Web Image Monitor，請使用 Smart Organizing Monitor 停用[印表機組態設定]下[網路 2]索引標籤上的 IPsec，然後存取 Web Image Monitor。
- 關於使用 Web Image Monitor 指定 IPsec 設定的詳細資訊，請參閱 p.42 「使用 Web Image Monitor」。
- 關於使用 Smart Organizing Monitor 啟用或停用 IPsec 的詳細資訊，請參閱 Smart Organizing Monitor 說明。

以 IPsec 加密與驗證

IPsec 包含兩個主要功能：確保資料機密的加密功能，和驗證資料的傳送者及資料的完整性的驗證功能。本機的 IPsec 功能支援兩個安全性通訊協定：可同時啟用兩個 IPsec 功能的 ESP 通訊協定，以及只能啟用驗證功能的 AH 通訊協定。

ESP 通訊協定

ESP 通訊協定透過加密和驗證來提供安全傳送。此通訊協定不提供表頭驗證。

- 若要順利加密，傳送者和接收者都必須指定相同的加密演算法和加密金鑰。加密演算法和加密金鑰會自動指定。
- 若要順利驗證，傳送者和接收者都必須指定相同的驗證演算法和驗證金鑰。驗證演算法和驗證金鑰會自動指定。

AH 通訊協定

AH 通訊協定僅透過包括表頭的封包驗證提供安全傳送。

- 若要順利驗證，傳送者和接收者都必須指定相同的驗證演算法和驗證金鑰。驗證演算法和驗證金鑰會自動指定。

AH 通訊協定+ESP 通訊協定

兩者結合時，ESP 和 AH 通訊協定將透過加密和驗證提供安全傳送。這些協定能提供表頭驗證。

- 若要順利加密，傳送者和接收者都必須指定相同的加密演算法和加密金鑰。加密演算法和加密金鑰會自動指定。
- 若要順利驗證，傳送者和接收者都必須指定相同的驗證演算法和驗證金鑰。驗證演算法和驗證金鑰會自動指定。

註

- 有些作業系統會使用「符合」這個字來取代「驗證」。

安全性關聯

本機使用加密金鑰交換當作金鑰設定的方式。使用這種方法，傳送者和接收者必須指定相同的設定，例如，IPsec 演算法和金鑰等。這類協議組成所謂的 SA（安全性關聯）。唯有接收者及傳送者的 SA 設定相同時，才可以進行 IPsec 通訊。

SA 設定會在雙方的機器上自動設定。但是，建立 IPsec SA 前，必須自動配置 ISAKMP SA（階段 1）設定。完成後，會自動配置允許實際 IPsec 傳送的 IPsec SA（階段 2）設定。

此外，為了增加安全性，可對 SA 的設定套用有效期間（時間限制），以定期自動更新 SA。本機只支援 IKEv1 加密金鑰交換。

在 SA 中可以配置多個設定。

設定 1-10

- 可以設定 10 組不同的 SA 詳細資料（例如，不同的共用金鑰與 IPsec 演算法）。會逐個搜尋 IPsec 原則，從[No.1]開始。

加密金鑰交換設定配置流程

本節說明指定加密金鑰交換設定的步驟。

機器	個人電腦
1. 在 Web Image Monitor 上設定 IPsec 設定。	1. 在個人電腦上設定和本機相同的 IPsec 設定。
2. 啟用 IPsec 設定。	2. 啟用 IPsec 設定。
3. 確認 IPsec 傳送。	

註

- 設定 IPsec 後，可以使用「Ping」命令檢查是否已正確建立連線。因為初始金鑰交換時的回應較慢，所以可能需要一些時間才能確認傳送已建立。
- 如果因為 IPsec 設定問題無法存取 Web Image Monitor，請使用 Smart Organizing Monitor 停用[印表機組態設定]下[網路 2]索引標籤上的 IPsec，然後存取 Web Image Monitor。
- 關於使用 Smart Organizing Monitor 啟用或停用 IPsec 的詳細資訊，請參閱 Smart Organizing Monitor 說明。

指定加密金鑰交換設定

★重要訊息

- 此功能只有在指定管理員密碼時才能使用。
1. 啟動網頁瀏覽器，並輸入機器的 IP 位址來存取機器。
 2. 按一下[IPsec 設定]。
 3. 按一下[IPsec 原則清單]索引標籤。
 4. 在清單中選擇要修改的設定號碼，然後按一下[變更]。
 5. 視需要修改 IPsec 相關的設定。
 6. 輸入管理員密碼，然後按一下[套用]。
 7. 按一下[IPsec 全域設定]索引標籤，然後在[IPsec 功能]中選擇[有效]。
 8. 必要時，指定[預設原則]、[廣播和多播旁路]與[全 ICMP 旁路]。
 9. 輸入管理員密碼，然後按一下[套用]。

註

- 管理員密碼可在[管理員]索引標籤中指定。

指定電腦上的 IPsec 設定

在電腦上指定 IPsec SA 設定，且必需和本機上所指定的 IPsec 設定相同。設定方式會因電腦的作業系統而有所不同。以下步驟將以 IPv4 環境中的 Windows 7 為範例。

1. 在[開始]功能表上，依序按一下[控制台]、[系統及安全性]及[系統管理工具]。
2. 按兩下[本機安全性原則]，然後按一下[IP 安全性原則 (位置：本機電腦)]。
3. 在「執行」選單上，按一下[建立 IP 安全性原則...]。
隨即出現 IP 安全性原則精靈。
4. 按一下[下一步]。
5. 在「名稱」中輸入安全性原則的名稱，然後按一下[下一步]。

6. 取消勾選「啟動預設的回應規則。」核取方塊，然後按一下[下一步]。
7. 選擇「編輯內容」，然後按一下[完成]。
8. 在「一般」索引標籤中，按一下[設定...]。
9. 在「驗證及產生新金鑰間隔」中輸入有效期間（以分鐘為單位），且必須和本機上的 [IKE 生命週期]所指定的相同，然後按一下[方法...]。
10. 確認「安全性方法的喜好設定順序」中的加密演算法（「加密」）、雜湊演算法（「完整性」）與 IKE Diffie-Hellman 群組（「Diffie-Hellman 群組」）設定皆符合本機[IKE 設定]中的設定。
若未顯示設定，請按一下[新增...]。
11. 按兩下[確定]。
12. 按一下「規則」索引標籤中的[新增...]。
即會出現[安全性規則精靈]。
13. 按一下[下一步]。
14. 選擇[這個規則並沒有指定通道]，然後按一下[下一步]。
15. 選擇 IPsec 網路的類型，然後按一下[下一步]。
16. 按一下 IP 篩選器清單中的[新增...]。
17. 在[名稱]中輸入 IP 篩選器名稱，然後按一下[新增...]。
會出現[IP 篩選器精靈]。
18. 按一下[下一步]。
19. 在[描述：]中，輸入 IP 篩選器的詳細說明或名稱，然後按一下[下一步]。
您可以按一下[下一步]，然後繼續進行下一步，而不需在本欄位中輸入任何資訊。
20. 在「來源位址」中，選擇「我的 IP 位址」，然後按一下[下一步]。
21. 在「目的地位址」中選擇「特定 IP 位址或子網路」，輸入機器的 IP 位址，然後按一下 [下一步]。
22. 為 IPsec 通訊協定類型選擇「任一」，然後按一下[下一步]。
23. 按一下[完成]，然後按一下[確定]。
24. 選擇剛剛建立的 IP 篩選器，然後按一下[下一步]。
25. 在篩選器動作中，按一下[新增...]。
隨即顯示篩選器動作精靈。
26. 按一下[下一步]。
27. 在[名稱]中，輸入篩選器動作名稱，然後按一下[下一步]。
28. 選擇「交涉安全性」，然後按一下[下一步]。
29. 為允許通訊的電腦選擇一個選項，接著按一下[下一步]。
30. 選擇「自訂」，然後按一下[設定...]。

31. 如果在[IPsec 設定]下的[安全協定]中選擇了[ESP]，請選擇[資料完整性及加密 (ESP)]，然後配置以下設定：

設定[完整性演算法]的設定值，且必須和本機[ESP 的驗證演算法]所指定的相同。

設定[加密演算法]的設定值，且必須和本機[ESP 的加密演算法]所指定的相同。

32. 如果在[IPsec 設定]下的[安全協定]中選擇了[AH]，請選擇[不加密的資料及位址完整性 (AH)]，然後設置以下設定：

設定[完整性演算法]的設定值，且必須和本機[AH 的驗證演算法]所指定的相同。

取消選取[資料完整性及加密 (ESP)]核取方塊。

33. 如果在[IPsec 設定]下的[安全協定]中選擇了[ESP 和 AH]，請選擇[不加密的資料及位址完整性 (AH)]，然後配置以下設定：

設定[不加密的資料及位址完整性 (AH)]下[完整性演算法]的設定值，且必須和本機[AH 的驗證演算法]所指定的相同。

設定[資料完整性及加密 (ESP)]下[加密演算法]的設定值，且必須和本機[ESP 的加密演算法]所指定的相同。

34. 在工作階段金鑰設定中，選擇「產生新金鑰間隔」，然後輸入有效期間（以[秒]或[KB]為單位），且必須和本機的[生命週期]所指定的相同。

35. 按一下[確定]，然後按[下一步]。

36. 按一下[完成]。

若使用 IPv6，必須從步驟 12 開始重複此程序，並將 ICMPv6 指定為例外。當您進行到步驟 22 時，請選擇[58]作為「其他」目標通訊協定類型的通訊協定號碼，然後將[交涉安全性]設為[允許]。

37. 選擇剛剛建立的篩選器執行，然後按一下[下一步]。

38. 針對驗證方法選擇其中一個選項，然後按一下[下一步]。

39. 按一下[完成]，然後按兩下[確定]。

即會指定新的 IP 安全性原則（IPsec 設定）。

40. 選擇剛才建立的安全性原則，按一下滑鼠右鍵，然後再按一下[指派]。

即會在電腦上啟用 IPsec 設定。

註

- 若要停用電腦的 IPsec 設定，請選擇安全性原則，按一下滑鼠右鍵，然後按一下[不要指派]。

碳粉的注意事項

- 如果使用了任何第三方廠商碳粉，將無法保證正確的運作。
- 視列印條件而定，有時候印表機無法列印出規格中所載明的份數。
- 如果列印出來的影像突然變得淡白或模糊，請更換列印碳粉匣。
- 首次操作機器時，請使用本機隨附的列印碳粉匣。如果最初未使用此碳粉匣，可能會出現下列問題：
 - 碳粉／紙張用盡指示燈會在碳粉用盡前閃爍。
 - 碳粉／紙張用盡指示燈會在碳粉用盡時亮起，但列印出的影像會突然變得淡白或模糊。
- 考量到內建於列印碳粉匣中，感光滾筒的使用壽命已盡時，碳粉／紙張用盡指示燈會閃爍。如果感光滾筒在碳粉用盡前停止運作，碳粉／紙張用盡指示燈可能會閃爍。

機器的規格

本節列出機器的規格。

一般功能規格

項目	說明
設定	桌上型
列印程序	雷射靜電轉寫
列印的紙張尺寸上限	216 mm × 356 mm (8.5 × 14 英吋)
暖機時間 (23 ° C、71.6 ° F)	25 秒
紙張尺寸	如需詳細資訊，請參閱 p.28 「支援的紙張」。
紙張種類	如需詳細資訊，請參閱 p.28 「支援的紙張」。
紙張輸出容量 (80 g/m ² ，20 磅)	50 張
紙張輸入容量 (80 g/m ² ，20 磅)	<ul style="list-style-type: none"> • 紙匣 1 150 張 • 手送台 1 張
記憶體	128 MB
電源需求	110 V、8A、60 Hz 若機器的供電電壓超出保證的操作範圍，畫面上將顯示「SC560」。若發生此情況，請將電源關閉後再重新開啟。如果訊息未消失，請聯絡您的服務代表。
耗電量	<ul style="list-style-type: none"> • 就緒 47.3 W • 列印時 364 W • 最大 714 W 關閉主開關且將電源線插入插座的電量：1 W 或更少

項目	說明
	<ul style="list-style-type: none"> 聲功率位準 待機：27.2 dB (A) 列印時：63.2 dB (A) 聲壓位準 待機：18.5 dB (A) 列印時：53.0 dB (A)
噪音	<ul style="list-style-type: none"> 聲功率位準 待機：27.0 dB (A) 列印時：61.8 dB (A) 聲壓位準 待機：18.5 dB (A) 列印時：50.9 dB (A)
機器尺寸 (寬×深×高)	402 × 360 × 165 mm (15.8 × 14.2 × 6.5 英吋)
重量 (機身含耗材)	7.0 公斤 (15.4 磅) 或以下

↓ 註

- 聲功率位準和聲壓位準係根據 ISO 7779 測量所得的實際值。
- 聲壓位準係從旁立者位置所測得。

印表機功能規格

項目	說明
列印速度	每分鐘 23 頁 (A4)
解析度	600 × 600 dpi (最大：1200 × 1200 dpi)
首張列印時間	10 秒或更短
介面	<ul style="list-style-type: none"> 乙太網路 (10BASE-T、100BASE-TX) USB 2.0 Wi-Fi
印表機語言	GDI

耗材

⚠ 注意

- 本公司產品的設計符合高規格的品質和功能性，建議僅使用授權經銷商販售的耗材。

列印匣

列印匣	每個列印匣平均可列印的數量*1
黑色	1,000 頁、2,600 頁

*1 可列印的頁數是依 ISO/IEC 19752 規範的頁面計算，且影像濃度設定為原廠預設值。ISO/IEC 19752 是測量可列印頁面的國際標準，由國際標準化組織制定。

↓ 註

- 關於耗材的詳細資訊，請造訪我們的網站（<http://www.rioh.com/printers/sp200/support/gateway/>）。
- 如果沒有在必要時更換列印碳粉匣，將無法列印。為了方便更換列印匣，建議您購買額外列印匣存放起來。
- 實際可列印的頁數會視影像數量與濃度、一次列印的頁數、使用的紙張種類與尺寸，以及溫度和濕度等環境條件而有所不同。
- 由於列印碳粉匣在使用期間會損耗，必須更換的時間可能會比上述的時間快。
- 列印碳粉匣（耗材）不在保固範圍內。但是，如果列印匣有問題，請聯絡購買的店家。
- 第一次使用本機時，請使用本機隨附的列印碳粉匣。
- 隨附的列印碳粉匣大約可列印 700 頁。
- 本機會定期執行清潔工作，並在這個操作期間使用碳粉，以維持品質。
- 為防止清潔時故障，即使列印碳粉匣尚未用盡，您可能也需要加以更換。

本機的資訊

注意

本機使用時，須按照隨附使用手冊或說明書進行操作。請避免任何違法使用。

不可違反低功率電波幅射性電機管理辦法之所有控制、調整及開關之方法。

對任何可能造成違反低功率電波幅射性電機管理辦法規定之使用方法，進行調整或由具有發射機維修專長之技術人員執行或由其直接監督及負責。

不可置換任何可能造成違反上述管理辦法之零件(晶體、半導體等)。

經形式認證合格之低功率射頻電機，非經許可，公司、商號或使用者均不得擅自變更頻率、加大功率或變更原設計之特性及功能。

低功率射頻電機之使用不得影響飛航安全及干擾合法通信；經發現有干擾現象時，應立即停用，並改善至無干擾時方得繼續使用。

前項合法通信，指依電信法規定作業之無線通信。

低功率射頻電機須忍受合法通信或工業、科學及醫療用電波幅射性電機設備之干擾。

節約能源

本機配備以下節電模式：節電模式 1 與節電模式 2。如果本機已閒置一段時間，將自動進入節電模式。

節電模式 1

如果機器已閒置約 30 秒，會進入節電模式 1。從節電模式 1 復原所需的時間比關機狀態或節電模式 2 要短，但節電模式 1 的耗電量比節電模式 2 要高。

節電模式 2

機器在超過這個設定所指定的時間後會進入節電模式 2。節電模式 2 的耗電量比節電模式 1 要低，但所需的復原時間比節電模式 1 要長。

規格

節電模式 1	耗電量*1	28.5 W
	復原時間*1	10 秒
節電模式 2	耗電量*1	1.05 W
	預設間隔	30 秒
	復原時間*1	19 秒

*1 復原時間和耗電量可能會隨機器的狀況和所在環境而有不同。

關於節能模式的詳細資訊，請參閱 Smart Organizing Monitor 說明。

↓ 註

- 即使已啟用節電模式 2，若啟用了低濕度模式，機器在兩個小時內都不會進入節電模式 2。不過，機器將會正常進入節電模式 1（即使未啟用節電模式 1）。
- 關於節能模式的詳細資訊，請參閱 Smart Organizing Monitor 說明。

已安裝應用程式的著作權資訊

Apache License

Apache License

Version 2.0, January 2004

<http://www.apache.org/licenses/>

TERMS AND CONDITIONS FOR USE, REPRODUCTION, AND DISTRIBUTION

1. Definitions.

"License" shall mean the terms and conditions for use, reproduction, and distribution as defined by Sections 1 through 9 of this document.

"Licensor" shall mean the copyright owner or entity authorized by the copyright owner that is granting the License.

"Legal Entity" shall mean the union of the acting entity and all other entities that control, are controlled by, or are under common control with that entity. For the purposes of this definition, "control" means (i) the power, direct or indirect, to cause the direction or management of such entity, whether by contract or otherwise, or (ii) ownership of fifty percent (50%) or more of the outstanding shares, or (iii) beneficial ownership of such entity.

"You" (or "Your") shall mean an individual or Legal Entity exercising permissions granted by this License.

"Source" form shall mean the preferred form for making modifications, including but not limited to software source code, documentation source, and configuration files.

"Object" form shall mean any form resulting from mechanical transformation or translation of a Source form, including but not limited to compiled object code, generated documentation, and conversions to other media types.

"Work" shall mean the work of authorship, whether in Source or Object form, made available under the License, as indicated by a copyright notice that is included in or attached to the work (an example is provided in the Appendix below).

"Derivative Works" shall mean any work, whether in Source or Object form, that is based on (or derived from) the Work and for which the editorial revisions, annotations, elaborations, or other modifications represent, as a whole, an original work of authorship. For the purposes of this License, Derivative Works shall not include works that remain separable from, or merely link (or bind by name) to the interfaces of, the Work and Derivative Works thereof.

"Contribution" shall mean any work of authorship, including the original version of the Work and any modifications or additions to that Work or Derivative Works thereof, that is intentionally submitted to Licensor for inclusion in the Work by the copyright owner or by an individual or Legal Entity authorized to submit on behalf of the copyright owner. For the purposes of this definition, "submitted" means any form of electronic, verbal, or written communication sent to

the Licensor or its representatives, including but not limited to communication on electronic mailing lists, source code control systems, and issue tracking systems that are managed by, or on behalf of, the Licensor for the purpose of discussing and improving the Work, but excluding communication that is conspicuously marked or otherwise designated in writing by the copyright owner as "Not a Contribution. "

"Contributor" shall mean Licensor and any individual or Legal Entity on behalf of whom a Contribution has been received by Licensor and subsequently incorporated within the Work.

2. Grant of Copyright License. Subject to the terms and conditions of this License, each Contributor hereby grants to You a perpetual, worldwide, non-exclusive, no-charge, royalty-free, irrevocable copyright license to reproduce, prepare Derivative Works of, publicly display, publicly perform, sublicense, and distribute the Work and such Derivative Works in Source or Object form.

3. Grant of Patent License. Subject to the terms and conditions of this License, each Contributor hereby grants to You a perpetual, worldwide, non-exclusive, no-charge, royalty-free, irrevocable (except as stated in this section) patent license to make, have made, use, offer to sell, sell, import, and otherwise transfer the Work, where such license applies only to those patent claims licensable by such Contributor that are necessarily infringed by their Contribution(s) alone or by combination of their Contribution(s) with the Work to which such Contribution(s) was submitted. If You institute patent litigation against any entity (including a cross-claim or counterclaim in a lawsuit) alleging that the Work or a Contribution incorporated within the Work constitutes direct or contributory patent infringement, then any patent licenses granted to You under this License for that Work shall terminate as of the date such litigation is filed.

4. Redistribution. You may reproduce and distribute copies of the Work or Derivative Works thereof in any medium, with or without modifications, and in Source or Object form, provided that You meet the following conditions:

You must give any other recipients of the Work or Derivative Works a copy of this License; and
You must cause any modified files to carry prominent notices stating that You changed the files;
and

You must retain, in the Source form of any Derivative Works that You distribute, all copyright, patent, trademark, and attribution notices from the Source form of the Work, excluding those notices that do not pertain to any part of the Derivative Works; and

If the Work includes a "NOTICE" text file as part of its distribution, then any Derivative Works that You distribute must include a readable copy of the attribution notices contained within such NOTICE file, excluding those notices that do not pertain to any part of the Derivative Works, in at least one of the following places: within a NOTICE text file distributed as part of the Derivative Works; within the Source form or documentation, if provided along with the Derivative Works; or, within a display generated by the Derivative Works, if and wherever such third-party notices normally appear. The contents of the NOTICE file are for informational purposes only and do not modify the License. You may add Your own attribution notices within Derivative Works that You distribute, alongside or as an addendum to the NOTICE text from the

Work, provided that such additional attribution notices cannot be construed as modifying the License.

You may add Your own copyright statement to Your modifications and may provide additional or different license terms and conditions for use, reproduction, or distribution of Your modifications, or for any such Derivative Works as a whole, provided Your use, reproduction, and distribution of the Work otherwise complies with the conditions stated in this License.

5. Submission of Contributions. Unless You explicitly state otherwise, any Contribution intentionally submitted for inclusion in the Work by You to the Licensor shall be under the terms and conditions of this License, without any additional terms or conditions.

Notwithstanding the above, nothing herein shall supersede or modify the terms of any separate license agreement you may have executed with Licensor regarding such Contributions.

6. Trademarks. This License does not grant permission to use the trade names, trademarks, service marks, or product names of the Licensor, except as required for reasonable and customary use in describing the origin of the Work and reproducing the content of the NOTICE file.

7. Disclaimer of Warranty. Unless required by applicable law or agreed to in writing, Licensor provides the Work (and each Contributor provides its Contributions) on an "AS IS" BASIS, WITHOUT WARRANTIES OR CONDITIONS OF ANY KIND, either express or implied, including, without limitation, any warranties or conditions of TITLE, NON-INFRINGEMENT, MERCHANTABILITY, or FITNESS FOR A PARTICULAR PURPOSE. You are solely responsible for determining the appropriateness of using or redistributing the Work and assume any risks associated with Your exercise of permissions under this License.

8. Limitation of Liability. In no event and under no legal theory, whether in tort (including negligence), contract, or otherwise, unless required by applicable law (such as deliberate and grossly negligent acts) or agreed to in writing, shall any Contributor be liable to You for damages, including any direct, indirect, special, incidental, or consequential damages of any character arising as a result of this License or out of the use or inability to use the Work (including but not limited to damages for loss of goodwill, work stoppage, computer failure or malfunction, or any and all other commercial damages or losses), even if such Contributor has been advised of the possibility of such damages.

9. Accepting Warranty or Additional Liability. While redistributing the Work or Derivative Works thereof, You may choose to offer, and charge a fee for, acceptance of support, warranty, indemnity, or other liability obligations and/or rights consistent with this License. However, in accepting such obligations, You may act only on Your own behalf and on Your sole responsibility, not on behalf of any other Contributor, and only if You agree to indemnify, defend, and hold each Contributor harmless for any liability incurred by, or claims asserted against, such Contributor by reason of your accepting any such warranty or additional liability.

END OF TERMS AND CONDITIONS

dnsmasq

/* dnsmasq is Copyright (c) 2000-2006 Simon Kelley

This program is free software; you can redistribute it and/or modify it under the terms of the GNU General Public License as published by the Free Software Foundation; version 2 dated June, 1991.

This program is distributed in the hope that it will be useful, but WITHOUT ANY WARRANTY; without even the implied warranty of MERCHANTABILITY or FITNESS FOR A PARTICULAR PURPOSE. See the GNU General Public License for more details.

*/

GPL Version 2

GNU GENERAL PUBLIC LICENSE

Version 2, June 1991

Copyright (C) 1989, 1991 Free Software Foundation, Inc. ,
51 Franklin Street, Fifth Floor, Boston, MA 02110-1301 USA

Everyone is permitted to copy and distribute verbatim copies of this license document, but changing it is not allowed.

Preamble

The licenses for most software are designed to take away your freedom to share and change it. By contrast, the GNU General Public License is intended to guarantee your freedom to share and change free software--to make sure the software is free for all its users. This General Public License applies to most of the Free Software Foundation's software and to any other program whose authors commit to using it. (Some other Free Software Foundation software is covered by the GNU Lesser General Public License instead.) You can apply it to your programs, too.

When we speak of free software, we are referring to freedom, not price. Our General Public Licenses are designed to make sure that you have the freedom to distribute copies of free software (and charge for this service if you wish), that you receive source code or can get it

if you want it, that you can change the software or use pieces of it in new free programs; and that you know you can do these things. To protect your rights, we need to make restrictions that forbid anyone to deny you these rights or to ask you to surrender the rights. These restrictions translate to certain responsibilities for you if you distribute copies of the software, or if you modify it.

For example, if you distribute copies of such a program, whether gratis or for a fee, you must give the recipients all the rights that you have. You must make sure that they, too, receive or can get the source code. And you must show them these terms so they know their rights.

We protect your rights with two steps: (1) copyright the software, and (2) offer you this license which gives you legal permission to copy, distribute and/or modify the software.

Also, for each author's protection and ours, we want to make certain that everyone understands that there is no warranty for this free software. If the software is modified by someone else and passed on, we want its recipients to know that what they have is not the original, so that any problems introduced by others will not reflect on the original authors' reputations.

Finally, any free program is threatened constantly by software patents. We wish to avoid the danger that redistributors of a free program will individually obtain patent licenses, in effect making the program proprietary. To prevent this, we have made it clear that any patent must be licensed for everyone's free use or not licensed at all. The precise terms and conditions for copying, distribution and modification follow.

GNU GENERAL PUBLIC LICENSE

TERMS AND CONDITIONS FOR COPYING, DISTRIBUTION AND MODIFICATION

0. This License applies to any program or other work which contains a notice placed by the copyright holder saying it may be distributed under the terms of this General Public License. The "Program", below, refers to any such program or work, and a "work based on the Program"

means either the Program or any derivative work under copyright law: that is to say, a work containing the Program or a portion of it, either verbatim or with modifications and/or translated into another language.(Hereinafter, translation is included without limitation in the term "modification".)Each licensee is addressed as "you". Activities other than copying, distribution and modification are not covered by this License; they are outside its scope.The act of running the Program is not restricted, and the output from the Program is covered only if its contents constitute a work based on the Program (independent of having been made by running the Program). Whether that is true depends on what the Program does.

1. You may copy and distribute verbatim copies of the Program's source code as you receive it, in any medium, provided that you conspicuously and appropriately publish on each copy an appropriate copyright notice and disclaimer of warranty; keep intact all the notices that refer to this License and to the absence of any warranty; and give any other recipients of the Program a copy of this License along with the Program.

You may charge a fee for the physical act of transferring a copy, and you may at your option offer warranty protection in exchange for a fee.

2. You may modify your copy or copies of the Program or any portion of it, thus forming a work based on the Program, and copy and distribute such modifications or work under the terms of Section 1 above, provided that you also meet all of these conditions:

- a) You must cause the modified files to carry prominent notices stating that you changed the files and the date of any change.
- b) You must cause any work that you distribute or publish, that in whole or in part contains or is derived from the Program or any part thereof, to be licensed as a whole at no charge to all third parties under the terms of this License.
- c) If the modified program normally reads commands interactively when run, you must cause it, when started running for such interactive use in the most ordinary way, to print or display an

announcement including an appropriate copyright notice and a notice that there is no warranty (or else, saying that you provide a warranty) and that users may redistribute the program under these conditions, and telling the user how to view a copy of this License.(Exception: if the Program itself is interactive but does not normally print such an announcement, your work based on the Program is not required to print an announcement.)

These requirements apply to the modified work as a whole.If identifiable sections of that work are not derived from the Program, and can be reasonably considered independent and separate works in themselves, then this License, and its terms, do not apply to those sections when you distribute them as separate works.But when you distribute the same sections as part of a whole which is a work based on the Program, the distribution of the whole must be on the terms of this License, whose permissions for other licensees extend to the entire whole, and thus to each and every part regardless of who wrote it. Thus, it is not the intent of this section to claim rights or contest your rights to work written entirely by you; rather, the intent is to exercise the right to control the distribution of derivative or collective works based on the Program.

In addition, mere aggregation of another work not based on the Program with the Program (or with a work based on the Program) on a volume of a storage or distribution medium does not bring the other work under the scope of this License.

3. You may copy and distribute the Program (or a work based on it, under Section 2) in object code or executable form under the terms of Sections 1 and 2 above provided that you also do one of the following:

- a) Accompany it with the complete corresponding machine-readable source code, which must be distributed under the terms of Sections 1 and 2 above on a medium customarily used for software interchange; or,
- b) Accompany it with a written offer, valid for at least three years, to give any third party, for a charge no more than your cost of physically performing source distribution, a complete

machine-readable copy of the corresponding source code, to be distributed under the terms of Sections 1 and 2 above on a medium customarily used for software interchange; or,

c) Accompany it with the information you received as to the offer to distribute corresponding source code.(This alternative is allowed only for noncommercial distribution and only if you received the program in object code or executable form with such an offer, in accord with Subsection b above.)

The source code for a work means the preferred form of the work for making modifications to it.For an executable work, complete source code means all the source code for all modules it contains, plus any associated interface definition files, plus the scripts used to control compilation and installation of the executable.However, as a special exception, the source code distributed need not include anything that is normally distributed (in either source or binary form) with the major components (compiler, kernel, and so on) of the operating system on which the executable runs, unless that component itself accompanies the executable.

If distribution of executable or object code is made by offering access to copy from a designated place, then offering equivalent access to copy the source code from the same place counts as distribution of the source code, even though third parties are not compelled to copy the source along with the object code.

4. You may not copy, modify, sublicense, or distribute the Program except as expressly provided under this License.Any attempt otherwise to copy, modify, sublicense or distribute the Program is void, and will automatically terminate your rights under this License. However, parties who have received copies, or rights, from you under this License will not have their licenses terminated so long as such parties remain in full compliance.

5. You are not required to accept this License, since you have not signed it.However, nothing else grants you permission to modify or distribute the Program or its derivative works.These actions are

prohibited by law if you do not accept this License. Therefore, by modifying or distributing the Program (or any work based on the Program), you indicate your acceptance of this License to do so, and all its terms and conditions for copying, distributing or modifying the Program or works based on it.

6. Each time you redistribute the Program (or any work based on the Program), the recipient automatically receives a license from the original licensor to copy, distribute or modify the Program subject to these terms and conditions. You may not impose any further restrictions on the recipients' exercise of the rights granted herein. You are not responsible for enforcing compliance by third parties to this License.

7. If, as a consequence of a court judgment or allegation of patent infringement or for any other reason (not limited to patent issues), conditions are imposed on you (whether by court order, agreement or otherwise) that contradict the conditions of this License, they do not excuse you from the conditions of this License. If you cannot distribute so as to satisfy simultaneously your obligations under this License and any other pertinent obligations, then as a consequence you may not distribute the Program at all. For example, if a patent license would not permit royalty-free redistribution of the Program by all those who receive copies directly or indirectly through you, then the only way you could satisfy both it and this License would be to refrain entirely from distribution of the Program.

If any portion of this section is held invalid or unenforceable under any particular circumstance, the balance of the section is intended to apply and the section as a whole is intended to apply in other circumstances.

It is not the purpose of this section to induce you to infringe any patents or other property right claims or to contest validity of any such claims; this section has the sole purpose of protecting the integrity of the free software distribution system, which is implemented by public license practices. Many people have made

generous contributions to the wide range of software distributed through that system in reliance on consistent application of that system; it is up to the author/donor to decide if he or she is willing to distribute software through any other system and a licensee cannot impose that choice.

This section is intended to make thoroughly clear what is believed to be a consequence of the rest of this License.

8. If the distribution and/or use of the Program is restricted in certain countries either by patents or by copyrighted interfaces, the original copyright holder who places the Program under this License may add an explicit geographical distribution limitation excluding those countries, so that distribution is permitted only in or among countries not thus excluded. In such case, this License incorporates the limitation as if written in the body of this License.

9. The Free Software Foundation may publish revised and/or new versions of the General Public License from time to time. Such new versions will be similar in spirit to the present version, but may differ in detail to address new problems or concerns.

Each version is given a distinguishing version number. If the Program specifies a version number of this License which applies to it and "any later version", you have the option of following the terms and conditions either of that version or of any later version published by the Free Software Foundation. If the Program does not specify a version number of this License, you may choose any version ever published by the Free Software Foundation.

10. If you wish to incorporate parts of the Program into other free programs whose distribution conditions are different, write to the author to ask for permission. For software which is copyrighted by the Free Software Foundation, write to the Free Software Foundation; we sometimes make exceptions for this. Our decision will be guided by the two goals of preserving the free status of all derivatives of our free software and of promoting the sharing and reuse of software generally.

NO WARRANTY

11. BECAUSE THE PROGRAM IS LICENSED FREE OF CHARGE, THERE IS NO WARRANTY FOR THE PROGRAM, TO THE EXTENT PERMITTED BY APPLICABLE LAW. EXCEPT WHEN OTHERWISE STATED IN WRITING THE COPYRIGHT HOLDERS AND/OR OTHER PARTIES PROVIDE THE PROGRAM "AS IS" WITHOUT WARRANTY OF ANY KIND, EITHER EXPRESSED OR IMPLIED, INCLUDING, BUT NOT LIMITED TO, THE IMPLIED WARRANTIES OF MERCHANTABILITY AND FITNESS FOR A PARTICULAR PURPOSE. THE ENTIRE RISK AS TO THE QUALITY AND PERFORMANCE OF THE PROGRAM IS WITH YOU. SHOULD THE PROGRAM PROVE DEFECTIVE, YOU ASSUME THE COST OF ALL NECESSARY SERVICING, REPAIR OR CORRECTION.

12. IN NO EVENT UNLESS REQUIRED BY APPLICABLE LAW OR AGREED TO IN WRITING WILL ANY COPYRIGHT HOLDER, OR ANY OTHER PARTY WHO MAY MODIFY AND/OR REDISTRIBUTE THE PROGRAM AS PERMITTED ABOVE, BE LIABLE TO YOU FOR DAMAGES, INCLUDING ANY GENERAL, SPECIAL, INCIDENTAL OR CONSEQUENTIAL DAMAGES ARISING OUT OF THE USE OR INABILITY TO USE THE PROGRAM (INCLUDING BUT NOT LIMITED TO LOSS OF DATA OR DATA BEING RENDERED INACCURATE OR LOSSES SUSTAINED BY YOU OR THIRD PARTIES OR A FAILURE OF THE PROGRAM TO OPERATE WITH ANY OTHER PROGRAMS), EVEN IF SUCH HOLDER OR OTHER PARTY HAS BEEN ADVISED OF THE POSSIBILITY OF SUCH DAMAGES.

8

END OF TERMS AND CONDITIONS

How to Apply These Terms to Your New Programs

If you develop a new program, and you want it to be of the greatest possible use to the public, the best way to achieve this is to make it free software which everyone can redistribute and change under these terms.

To do so, attach the following notices to the program. It is safest to attach them to the start of each source file to most effectively convey the exclusion of warranty; and each file should have at least the "copyright" line and a pointer to where the full notice is found.

<one line to give the program's name and a brief idea of what it does. >

Copyright (C) <year> <name of author>

This program is free software; you can redistribute it and/or modify it under the terms of the GNU General Public License as published by the Free Software Foundation; either version 2 of the License, or (at your option) any later version.

This program is distributed in the hope that it will be useful, but WITHOUT ANY WARRANTY; without even the implied warranty of MERCHANTABILITY or FITNESS FOR A PARTICULAR PURPOSE. See the GNU General Public License for more details.

You should have received a copy of the GNU General Public License along with this program; if not, write to the Free Software Foundation, Inc. , 51 Franklin Street, Fifth Floor, Boston, MA 02110-1301 USA.

Also add information on how to contact you by electronic and paper mail.

If the program is interactive, make it output a short notice like this when it starts in an interactive mode:

```
Gnomovision version 69, Copyright (C) year name of author
```

```
Gnomovision comes with ABSOLUTELY NO WARRANTY; for details type `show w'.
```

```
This is free software, and you are welcome to redistribute it under certain conditions; type `show c' for details.
```

The hypothetical commands ``show w'` and ``show c'` should show the appropriate parts of the General Public License. Of course, the commands you use may be called something other than ``show w'` and ``show c'`; they could even be mouse-clicks or menu items--whatever suits your program.

You should also get your employer (if you work as a programmer) or your school, if any, to sign a "copyright disclaimer" for the program, if necessary. Here is a sample; alter the names:

```
Yoyodyne, Inc. , hereby disclaims all copyright interest in the program
`Gnomovision' (which makes passes at compilers) written by James Hacker.
<signature of Ty Coon>, 1 April 1989
```

```
Ty Coon, President of Vice
```

This General Public License does not permit incorporating your program into proprietary programs. If your program is a subroutine library, you may consider it more useful to permit linking proprietary applications with the library. If this is what you want to do, use the GNU Lesser General Public License instead of this License.

iperf

Iperf Copyright

Copyright (c) The Board of Trustees of the University of Illinois

All Rights Reserved.

Iperf performance test

Mark Gates

Ajay Tirumala

Jim Ferguson

Jon Dugan

Feng Qin

Kevin Gibbs

John Estabrook

National Laboratory for Applied Network Research

National Center for Supercomputing Applications

University of Illinois at Urbana-Champaign

<http://www.ncsa.uiuc.edu>

Permission is hereby granted, free of charge, to any person obtaining a copy of this software (Iperf) and associated documentation files (the "Software"), to deal in the Software without restriction, including without limitation the rights to use, copy, modify, merge, publish, distribute, sublicense, and/or sell copies of the Software, and to permit persons to whom the Software is furnished to do so, subject to the following conditions:

Redistributions of source code must retain the above copyright notice, this list of conditions and the following disclaimers.

Redistributions in binary form must reproduce the above copyright notice, this list of conditions and the following disclaimers in the documentation and/or other materials provided with the distribution.

Neither the names of the University of Illinois, NCSA, nor the names of its contributors may be used to endorse or promote products derived from this Software without specific prior written permission.

THE SOFTWARE IS PROVIDED "AS IS", WITHOUT WARRANTY OF ANY KIND, EXPRESS OR IMPLIED, INCLUDING BUT NOT LIMITED TO THE WARRANTIES OF MERCHANTABILITY, FITNESS FOR A PARTICULAR PURPOSE AND NONINFRINGEMENT. IN NO EVENT SHALL THE CONTRIBUTORS OR COPYRIGHT HOLDERS BE LIABLE FOR ANY CLAIM, DAMAGES OR OTHER LIABILITY, WHETHER IN AN ACTION OF CONTRACT, TORT OR OTHERWISE, ARISING FROM, OUT OF OR IN CONNECTION WITH THE SOFTWARE OR THE USE OR OTHER DEALINGS IN THE SOFTWARE.

Iperf User Docs

Mark Gates
Ajay Tirumala
Jon Dugan
Kevin Gibbs

Acknowledgements

Thanks to Mark Gates (NLANR), Alex Warshavsky (NLANR) and Justin Pietsch (University of Washington) who were responsible for the 1. 1. x releases of lperf. For this release, we would like to thank Bill Cerveny (Internet2), Micheal Lambert (PSC), Dale Finkelson (UNL) and Matthew Zekauskas (Internet2) for help in getting access to IPv6 networks / machines. Special thanks to Matthew Zekauskas (Internet2) for helping out in the FreeBSD implementation. Also, thanks to Kraemer Oliver (Sony) for providing an independent implementation of IPv6 version of lperf, which provided a useful comparison for testing our features.

libHaru

Copyright (C) 1999-2006 Takeshi Kanno

Copyright (C) 2007-2009 Antony Dovgal

This software is provided 'as-is', without any express or implied warranty.

In no event will the authors be held liable for any damages arising from the use of this software.

Permission is granted to anyone to use this software for any purpose, including commercial applications, and to alter it and redistribute it freely, subject to the following restrictions:

1. The origin of this software must not be misrepresented; you must not claim that you wrote the original software. If you use this software in a product, an acknowledgment in the product documentation would be appreciated but is not required.
2. Altered source versions must be plainly marked as such, and must not be misrepresented as being the original software.
3. This notice may not be removed or altered from any source distribution.

Libsasl

* Copyright (c) 2001 Carnegie Mellon University. All rights reserved.

*

* Redistribution and use in source and binary forms, with or without
* modification, are permitted provided that the following conditions
* are met:

*

* 1. Redistributions of source code must retain the above copyright
* notice, this list of conditions and the following disclaimer.

*

* 2. Redistributions in binary form must reproduce the above copyright
* notice, this list of conditions and the following disclaimer in
* the documentation and/or other materials provided with the
* distribution.

*

* 3. The name "Carnegie Mellon University" must not be used to
* endorse or promote products derived from this software without
* prior written permission. For permission or any other legal
* details, please contact

* Office of Technology Transfer

* Carnegie Mellon University

* 5000 Forbes Avenue

* Pittsburgh, PA 15213-3890

* (412) 268-4387, fax: (412) 268-7395

* tech-transfer@andrew.cmu.edu

*

* 4. Redistributions of any form whatsoever must retain the following
* acknowledgment:

* "This product includes software developed by Computing Services
* at Carnegie Mellon University (<http://www.cmu.edu/computing/>). "

*

* CARNEGIE MELLON UNIVERSITY DISCLAIMS ALL WARRANTIES WITH REGARD TO
* THIS SOFTWARE, INCLUDING ALL IMPLIED WARRANTIES OF MERCHANTABILITY
* AND FITNESS, IN NO EVENT SHALL CARNEGIE MELLON UNIVERSITY BE LIABLE
* FOR ANY SPECIAL, INDIRECT OR CONSEQUENTIAL DAMAGES OR ANY DAMAGES

- * WHATSOEVER RESULTING FROM LOSS OF USE, DATA OR PROFITS, WHETHER IN
- * AN ACTION OF CONTRACT, NEGLIGENCE OR OTHER TORTIOUS ACTION, ARISING
- * OUT OF OR IN CONNECTION WITH THE USE OR PERFORMANCE OF THIS SOFTWARE.
- *

mDNSResponder

- * Copyright (c) 2002-2006 Apple Computer, Inc. All rights reserved.
- *
- * Licensed under the Apache License, Version 2.0 (the "License");
- * you may not use this file except in compliance with the License.
- * You may obtain a copy of the License at
- *
- * <http://www.apache.org/licenses/LICENSE-2.0>
- *
- * Unless required by applicable law or agreed to in writing, software
- * distributed under the License is distributed on an "AS IS" BASIS,
- * WITHOUT WARRANTIES OR CONDITIONS OF ANY KIND, either express or implied.
- * See the License for the specific language governing permissions and
- * limitations under the License.
- *
- * This code is completely 100% portable C. It does not depend on any external header files
- * from outside the mDNS project -- all the types it expects to find are defined right here.
- *
- * The previous point is very important: This file does not depend on any external
- * header files. It should compile on *any* platform that has a C compiler, without
- * making *any* assumptions about availability of so-called "standard" C functions,
- * routines, or types (which may or may not be present on any given platform).
- * Formatting notes:
- * This code follows the "Whitesmiths style" C indentation rules. Plenty of discussion
- * on C indentation can be found on the web, such as <http://www.kafejo.com/komp/1tbs.htm>,
- * but for the sake of brevity here I will say just this: Curly braces are not syntactically
- * part of an "if" statement; they are the beginning and ending markers of a compound statement;
- * therefore common sense dictates that if they are part of a compound statement then they

- * should be indented to the same level as everything else in that compound statement.
- * Indenting curly braces at the same level as the "if" implies that curly braces are
- * part of the "if", which is false. (This is as misleading as people who write "char* x,y;"
- * thinking that variables x and y are both of type "char*" -- and anyone who doesn't
- * understand why variable y is not of type "char*" just proves the point that poor code
- * layout leads people to unfortunate misunderstandings about how the C language really works.)

OpenCV

By downloading, copying, installing or using the software you agree to this license.

If you do not agree to this license, do not download, install, copy or use the software.

License Agreement

For Open Source Computer Vision Library
(3-clause BSD License)

Redistribution and use in source and binary forms, with or without modification, are permitted provided that the following conditions are met:

- * Redistributions of source code must retain the above copyright notice, this list of conditions and the following disclaimer.
- * Redistributions in binary form must reproduce the above copyright notice, this list of conditions and the following disclaimer in the documentation and/or other materials provided with the distribution.
- * Neither the names of the copyright holders nor the names of the contributors may be used to endorse or promote products derived from this software without specific prior written permission.

This software is provided by the copyright holders and contributors "as is" and any express or implied warranties, including, but not limited to, the implied warranties of merchantability and fitness for a particular purpose are disclaimed.

In no event shall copyright holders or contributors be liable for any direct, indirect, incidental, special, exemplary, or consequential damages (including, but not limited to, procurement of substitute goods or services; loss of use, data, or profits; or business interruption) however caused and on any theory of liability, whether in contract, strict liability, or tort (including negligence or otherwise) arising in any way out of

the use of this software, even if advised of the possibility of such damage.

Open SSL

LICENSE ISSUES

=====

The OpenSSL toolkit stays under a dual license, i. e. both the conditions of the OpenSSL License and the original SSLeay license apply to the toolkit. See below for the actual license texts. Actually both licenses are BSD-style Open Source licenses. In case of any license issues related to OpenSSL please contact openssl-core@openssl.org.

OpenSSL License

/* =====

* Copyright (c) 1998-2016 The OpenSSL Project. All rights reserved.

*

* Redistribution and use in source and binary forms, with or without
* modification, are permitted provided that the following conditions
* are met:

*

* 1. Redistributions of source code must retain the above copyright
* notice, this list of conditions and the following disclaimer.

*

* 2. Redistributions in binary form must reproduce the above copyright
* notice, this list of conditions and the following disclaimer in
* the documentation and/or other materials provided with the
* distribution.

*

* 3. All advertising materials mentioning features or use of this
* software must display the following acknowledgment:

* "This product includes software developed by the OpenSSL Project
* for use in the OpenSSL Toolkit. (<http://www.openssl.org/>)"

*

* 4. The names "OpenSSL Toolkit" and "OpenSSL Project" must not be used to

* endorse or promote products derived from this software without
* prior written permission. For written permission, please contact
* openssl-core@openssl.org.

*

* 5. Products derived from this software may not be called "OpenSSL"
* nor may "OpenSSL" appear in their names without prior written
* permission of the OpenSSL Project.

*

* 6. Redistributions of any form whatsoever must retain the following
* acknowledgment:

* "This product includes software developed by the OpenSSL Project
* for use in the OpenSSL Toolkit (<http://www.openssl.org/>)"

*

* THIS SOFTWARE IS PROVIDED BY THE OpenSSL PROJECT ``AS IS" AND ANY
* EXPRESSED OR IMPLIED WARRANTIES, INCLUDING, BUT NOT LIMITED TO, THE
* IMPLIED WARRANTIES OF MERCHANTABILITY AND FITNESS FOR A PARTICULAR
* PURPOSE ARE DISCLAIMED. IN NO EVENT SHALL THE OpenSSL PROJECT OR
* ITS CONTRIBUTORS BE LIABLE FOR ANY DIRECT, INDIRECT, INCIDENTAL,
* SPECIAL, EXEMPLARY, OR CONSEQUENTIAL DAMAGES (INCLUDING, BUT
* NOT LIMITED TO, PROCUREMENT OF SUBSTITUTE GOODS OR SERVICES;
* LOSS OF USE, DATA, OR PROFITS; OR BUSINESS INTERRUPTION)
* HOWEVER CAUSED AND ON ANY THEORY OF LIABILITY, WHETHER IN CONTRACT,
* STRICT LIABILITY, OR TORT (INCLUDING NEGLIGENCE OR OTHERWISE)
* ARISING IN ANY WAY OUT OF THE USE OF THIS SOFTWARE, EVEN IF ADVISED
* OF THE POSSIBILITY OF SUCH DAMAGE.

* =====

*

* This product includes cryptographic software written by Eric Young
* (eay@cryptsoft.com). This product includes software written by Tim
* Hudson (tjh@cryptsoft.com).

*

*/

Original SSLeay License

```
-----  
/* Copyright (C) 1995-1998 Eric Young (eay@cryptsoft.com)  
* All rights reserved.  
*  
* This package is an SSL implementation written  
* by Eric Young (eay@cryptsoft.com).  
* The implementation was written so as to conform with Netscapes SSL.  
*  
* This library is free for commercial and non-commercial use as long as  
* the following conditions are aheared to.The following conditions  
* apply to all code found in this distribution, be it the RC4, RSA,  
* lhash, DES, etc., code; not just the SSL code.The SSL documentation  
* included with this distribution is covered by the same copyright terms  
* except that the holder is Tim Hudson (tjh@cryptsoft.com).  
*  
* Copyright remains Eric Young's, and as such any Copyright notices in  
* the code are not to be removed.  
* If this package is used in a product, Eric Young should be given attribution  
* as the author of the parts of the library used.  
* This can be in the form of a textual message at program startup or  
* in documentation (online or textual) provided with the package.  
*  
* Redistribution and use in source and binary forms, with or without  
* modification, are permitted provided that the following conditions  
* are met:  
* 1. Redistributions of source code must retain the copyright  
* notice, this list of conditions and the following disclaimer.  
* 2. Redistributions in binary form must reproduce the above copyright  
* notice, this list of conditions and the following disclaimer in the  
* documentation and/or other materials provided with the distribution.  
* 3. All advertising materials mentioning features or use of this software  
* must display the following acknowledgement:  
* "This product includes cryptographic software written by
```

* Eric Young (eay@cryptsoft. com)"

* The word 'cryptographic' can be left out if the routines from the library

* being used are not cryptographic related :-).

* 4. If you include any Windows specific code (or a derivative thereof) from

* the apps directory (application code) you must include an acknowledgement:

* "This product includes software written by Tim Hudson (tjh@cryptsoft. com)"

*

* THIS SOFTWARE IS PROVIDED BY ERIC YOUNG ``AS IS'' AND

* ANY EXPRESS OR IMPLIED WARRANTIES, INCLUDING, BUT NOT LIMITED TO, THE

* IMPLIED WARRANTIES OF MERCHANTABILITY AND FITNESS FOR A PARTICULAR

* PURPOSE

* ARE DISCLAIMED. IN NO EVENT SHALL THE AUTHOR OR CONTRIBUTORS BE LIABLE

* FOR ANY DIRECT, INDIRECT, INCIDENTAL, SPECIAL, EXEMPLARY, OR CONSEQUENTIAL

* DAMAGES (INCLUDING, BUT NOT LIMITED TO, PROCUREMENT OF SUBSTITUTE GOODS

* OR SERVICES; LOSS OF USE, DATA, OR PROFITS; OR BUSINESS INTERRUPTION)

* HOWEVER CAUSED AND ON ANY THEORY OF LIABILITY, WHETHER IN CONTRACT, STRICT

* LIABILITY, OR TORT (INCLUDING NEGLIGENCE OR OTHERWISE) ARISING IN ANY WAY

* OUT OF THE USE OF THIS SOFTWARE, EVEN IF ADVISED OF THE POSSIBILITY OF

* SUCH DAMAGE.

*

* The licence and distribution terms for any publically available version or

* derivative of this code cannot be changed. i. e. this code cannot simply be

* copied and put under another distribution licence

* [including the GNU Public Licence.]

*/

WPA Supplicant

WPA Supplicant

=====

Copyright (c) 2003-2016, Jouni Malinen <j@w1. fi> and contributors

All Rights Reserved.

This program is licensed under the BSD license (the one with advertisement clause removed).

If you are submitting changes to the project, please see CONTRIBUTIONS file for more instructions.

License

This software may be distributed, used, and modified under the terms of BSD license:

Redistribution and use in source and binary forms, with or without modification, are permitted provided that the following conditions are met:

1. Redistributions of source code must retain the above copyright notice, this list of conditions and the following disclaimer.
2. Redistributions in binary form must reproduce the above copyright notice, this list of conditions and the following disclaimer in the documentation and/or other materials provided with the distribution.
3. Neither the name(s) of the above-listed copyright holder(s) nor the names of its contributors may be used to endorse or promote products derived from this software without specific prior written permission.

THIS SOFTWARE IS PROVIDED BY THE COPYRIGHT HOLDERS AND CONTRIBUTORS "AS IS" AND ANY EXPRESS OR IMPLIED WARRANTIES, INCLUDING, BUT NOT LIMITED TO, THE IMPLIED WARRANTIES OF MERCHANTABILITY AND FITNESS FOR A PARTICULAR PURPOSE ARE DISCLAIMED. IN NO EVENT SHALL THE COPYRIGHT OWNER OR CONTRIBUTORS BE LIABLE FOR ANY DIRECT, INDIRECT, INCIDENTAL, SPECIAL, EXEMPLARY, OR CONSEQUENTIAL DAMAGES (INCLUDING, BUT NOT LIMITED TO, PROCUREMENT OF SUBSTITUTE GOODS OR SERVICES; LOSS OF USE, DATA, OR PROFITS; OR BUSINESS INTERRUPTION) HOWEVER CAUSED AND ON ANY THEORY OF LIABILITY, WHETHER IN CONTRACT, STRICT LIABILITY, OR TORT (INCLUDING NEGLIGENCE OR OTHERWISE) ARISING IN ANY WAY OUT OF THE USE OF THIS SOFTWARE, EVEN IF ADVISED OF THE POSSIBILITY OF SUCH DAMAGE.

商標

Adobe 和 Acrobat 是 Adobe Systems Incorporated 在美國和／或其他國家的註冊商標或商標。

OS X、TrueType 和 Safari 是 Apple Inc. 在美國和其他國家註冊的商標。

Firefox® 是 Mozilla Foundation 的註冊商標。

Java 是 Oracle 和／或其關係企業的註冊商標。

LINUX® 是 Linus Torvalds 在美國和其他國家的註冊商標。

Microsoft®、Windows®、Windows Server®、Windows Vista® 和 Internet Explorer® 是 Microsoft Corporation 在美國和／或其他國家的註冊商標或商標。

Red Hat 是 Red Hat, Inc. 的註冊商標。

Wi-Fi® 和 Wi-Fi Direct® 是 Wi-Fi Alliance 的註冊商標。

Internet Explorer 6 的正式名稱是 Microsoft® Internet Explorer® 6。

以下為 Windows 作業系統的正式名稱：

- 以下為 Windows Vista 的產品名稱：

Microsoft® Windows Vista® Ultimate

Microsoft® Windows Vista® Business

Microsoft® Windows Vista® Home Premium

Microsoft® Windows Vista® Home Basic

Microsoft® Windows Vista® Enterprise

- 以下為 Windows 7 的產品名稱：

Microsoft® Windows® 7 Starter

Microsoft® Windows® 7 Home Premium

Microsoft® Windows® 7 Professional

Microsoft® Windows® 7 Ultimate

Microsoft® Windows® 7 Enterprise

- 以下為 Windows 8 的產品名稱：

Microsoft® Windows® 8

Microsoft® Windows® 8 Pro

Microsoft® Windows® 8 Enterprise

- 以下為 Windows 8.1 的產品名稱：

Microsoft® Windows® 8.1

Microsoft® Windows® 8.1 Pro

Microsoft® Windows® 8.1 Enterprise

- 以下為 Windows 10 的產品名稱：
 - Microsoft® Windows® 10 Home Premium
 - Microsoft® Windows® 10 Pro
 - Microsoft® Windows® 10 Enterprise
 - Microsoft® Windows® 10 Education
- 以下為 Windows Server 2003 的產品名稱：
 - Microsoft® Windows Server® 2003 Standard Edition
 - Microsoft® Windows Server® 2003 Enterprise Edition
 - Microsoft® Windows Server® 2003 Web Edition
 - Microsoft® Windows Server® 2003 Datacenter Edition
- 以下為 Windows Server 2003 R2 的產品名稱：
 - Microsoft® Windows Server® 2003 R2 Standard Edition
 - Microsoft® Windows Server® 2003 R2 Enterprise Edition
 - Microsoft® Windows Server® 2003 R2 Datacenter Edition
- 以下為 Windows Server 2008 的產品名稱：
 - Microsoft® Windows Server® 2008 Foundation
 - Microsoft® Windows Server® 2008 Standard
 - Microsoft® Windows Server® 2008 Enterprise
 - Microsoft® Windows Server® 2008 Datacenter
 - 適用於 Itanium 型系統的 Microsoft® Windows Server® 2008
 - Microsoft® Windows® Web Server 2008
 - Microsoft® Windows® HPC Server 2008
- 以下為 Windows Server 2008 R2 的產品名稱：
 - Microsoft® Windows Server® 2008 R2 Foundation
 - Microsoft® Windows Server® 2008 R2 Standard
 - Microsoft® Windows Server® 2008 R2 Enterprise
 - Microsoft® Windows Server® 2008 R2 Datacenter
 - 適用於 Itanium 型系統的 Microsoft® Windows Server® 2008 R2
 - Microsoft® Windows® Web Server R2 2008
 - Microsoft® Windows® HPC Server R2 2008
- 以下為 Windows Server 2012 的產品名稱：
 - Microsoft® Windows Server® 2012 Foundation
 - Microsoft® Windows Server® 2012 Essentials

Microsoft® Windows Server® 2012 Standard

Microsoft® Windows Server® 2012 Datacenter

- 以下為 Windows Server 2012 R2 的產品名稱：

Microsoft® Windows Server® 2012 R2 Foundation

Microsoft® Windows Server® 2012 R2 Essentials

Microsoft® Windows Server® 2012 R2 Standard

Microsoft® Windows Server® 2012 R2 Datacenter

此處使用的其它產品名稱僅供識別之用，且可能是各公司的商標。本公司並未擁有上述商標的任何權利。

Microsoft 產品螢幕擷取畫面的重印，經 Microsoft Corporation 許可。

索引

I

IPsec 傳送..... 89

S

SA (安全性關聯) 90

Smart Organizing Monitor..... 14, 54

W

Web Image Monitor..... 42

三畫

工作取消..... 38

四畫

不建議的紙張..... 31

介紹..... 8

內部..... 12

手送台..... 21

支援的紙張..... 28

五畫

加密..... 89

加密金鑰交換..... 90, 91

外觀..... 11

本機器的功能
印表機功能..... 35

六畫

列印

合併..... 35

基本操作..... 38

規格..... 96

列印匣..... 97

列印區域..... 32

列印碳粉匣..... 59

七畫

夾紙..... 68, 70

更換..... 59

系統資訊..... 54

八畫

使用 OS X 指定網路設定

USB..... 81

乙太網路..... 82

安裝 Smart Organizing Monitor..... 84

安裝驅動程式..... 84

無線 LAN..... 84

注意事項..... 94

狀態指示..... 65

狀態訊息..... 66

九畫

指定自訂紙張尺寸..... 23

指定紙張種類和紙張尺寸..... 26

指定紙張種類與紙張尺寸..... 23, 25

十畫

紙匣 1..... 16

紙匣紙張設定..... 45

紙張存放..... 32

紙張種類

打孔紙..... 28

再生紙..... 28

印有信頭的信紙..... 28

印有圖案的紙張..... 28

色紙..... 28

西卡紙..... 28

厚紙 1..... 28

普通紙..... 28

銅版紙..... 28

薄紙..... 28

耗材..... 97

十一畫

商標..... 122

規格..... 95, 96

設定機器

使用 Smart Organizing Monitor..... 54

使用 Web Image Monitor..... 42

十二畫

無線 LAN 設定..... 46, 57

登錄資訊

管理員電子郵件位址..... 42

十三畫

搬移..... 63

節電模式..... 98

裝入紙張..... 16

十四畫

疑難排解

出現在 Smart Organizing Monitor 上的錯誤和狀態訊息.....	66
其他問題.....	73, 74, 76, 78, 80
控制面板上的錯誤和狀態指示.....	65
清除夾紙.....	68

維護機器

更換列印碳粉匣.....	59
清潔機器.....	61, 62

語言.....	43
---------	----

十五畫

確認資訊

印表機驅動程式設定.....	36
狀態資訊.....	54

十六畫

操作工具.....	14
-----------	----

機器設定.....	55
-----------	----

二十三畫

驗證.....	89
---------	----

MEMO

MEMO

