

Quick Installation Guide
Lyninstallationsvejledning
Guia de Instalação Rápida
Rychlý průvodce instalací
Краткое руководство по установке

Kurzanleitung zur Installation
Guía de Instalación Rápida
Guia de Instalação Rápida
Gyors telepítési útmutató

Guide d'installation rapide
Verkorte Installatiehandleiding
Pika-asennusopas
Podręcznik szybkiej instalacji

Guida di installazione rapida
Hurtigveiledning for installasjon
Handbok för snabbinstallation
Hızlı Montaj Rehberi

SP 110/110SU/110SF
/111/111SU/111SF
/112/112SU/112SF

Read this manual carefully before you use the product and keep it handy for future reference. For safe and correct use, please be sure to read the Safety Information before using the machine. This manual briefly describes the procedure for installing this machine. For more details about other information, see User Guide in the CD-ROM.

Lesen Sie diese Anleitung bitte sorgfältig, bevor Sie das Produkt verwenden, und bewahren Sie die Anleitung griffbereit auf. Um einen sicheren und korrekten Gerätebetrieb zu gewährleisten, lesen Sie bitte die Sicherheitshinweise sorgfältig durch, bevor Sie das Gerät verwenden. Dieses Handbuch beschreibt in Kurzform die Installation dieses Geräts. Weitere Einzelheiten zu anderen Informationen finden Sie in der Anwenderanleitung auf CD-ROM.

Veillez lire ce manuel avec attention avant d'utiliser l'appareil et conservez-le à portée de main pour une consultation ultérieure. Afin de garantir une utilisation correcte et sans danger, veuillez lire les consignes de sécurité avant d'utiliser l'appareil. Le présent manuel décrit brièvement la procédure d'installation de cet appareil. Pour plus de détails relatifs à d'autres sujets, reportez-vous au Guide utilisateur se trouvant sur le CD-ROM.

Si raccomanda di leggere attentamente questo manuale prima di usare il prodotto e di conservarlo in un luogo facilmente accessibile per poterlo consultare in seguito. È sempre consigliabile leggere la sezione Informazioni sulla sicurezza per essere certi di utilizzare la macchina in modo sicuro e corretto. Il presente manuale descrive brevemente la procedura per l'installazione della macchina. Per informazioni, vedere la Guida per l'utente nel CD-ROM.

Læs denne vejledning grundigt, inden maskinen benyttes, og opbevar den et lettilgængeligt sted. Husk først at læse sikkerhedsoplysningerne for sikker og korrekt brug af maskinen. Denne vejledning beskriver proceduren for installation af denne maskine. Oplysninger om andre emner findes i brugervejledningen på cd-rommen.

Lea detenidamente este manual antes de utilizar el producto y téngalo a mano para futuras consultas. Para un uso correcto y seguro, lea la Información de seguridad antes de utilizar esta máquina. Este manual describe brevemente el procedimiento de instalación de la máquina. Para más información, consulte la Guía de usuario del CD-ROM.

Lees deze handleiding aandachtig door voor u dit product in gebruik neemt en bewaar deze op een handige plaats voor later gebruik. Lees de veiligheidsinformatie door voordat u het apparaat in gebruik neemt. Zo weet u zeker dat u het apparaat veilig en op de juiste wijze gebruikt. In deze handleiding wordt de procedure voor de installatie van dit apparaat in het kort beschreven. Raadpleeg de Gebruikershandleiding op de cd-rom voor meer informatie.

Les denne brukerveiledningen nøye før du tar produktet i bruk, og oppbevar den lett tilgjengelig for fremtidig referanse. Av sikkerhetsårsaker og for å sikre korrekt bruk, bør du lese "Sikkerhetsinformasjon" før du tar maskinen i bruk. Denne veiledningen beskriver kort fremgangsmåten ved installasjon av maskinen. Du finner mer informasjon i "Brukerveiledning" på CD-ROM-platen.

Leia cuidadosamente este manual antes de utilizar o produto e guarde-o num local acessível para consulta futura. Para uma utilização segura e correcta, certifique-se de que lê as Informações de Segurança antes de utilizar o equipamento. Este manual descreve resumidamente o procedimento para instalação do equipamento. Para mais detalhes sobre outra informação, consulte o Guia do Utilizador no CD-ROM.

Leia atentamente este manual antes de usar este produto e mantenha-o à mão para consulta futura. Para uma utilização segura e correcta, certifique-se de ler as Informações de segurança antes de usar o equipamento. Este manual descreve resumidamente o procedimento para instalar este equipamento. Para obter mais detalhes sobre outras informações, consulte o Guia do usuário no CD-ROM.

Lue ohje huolellisesti ennen laitteen käyttämistä ja säilytä se helposti saatavilla. Varmista laitteen turvallinen ja oikea käyttö lukemalla turvallisuustiedot ennen laitteen käyttämistä. Tässä oppaassa kerrotaan lyhyesti, miten laite asennetaan. Lisätietoja saat cd-levyllä löytyvästä Käyttäjän oppaasta.

Läs den här handboken noga innan du använder produkten och förvara den nära till hands för framtida bruk. För säker och korrekt användning ska du läsa "Säkerhetsinformation" innan du använder maskinen. Den här handboken beskriver kort hur du installerar maskinen. Mer information finns i Användarhandbok på CD-ROM-skivan.

Před použitím tohoto produktu si pečlivě přečtěte tuto příručku a potom ji uchovejte pro další použití. Pro bezpečné a správné použití tiskárny si před zahájením práce přečtěte část Bezpečnostní informace. Tato příručka stručně popisuje postup instalace tohoto zařízení. Více podrobností o jiných informacích najdete v Uživatelské příručce na CD-ROM.

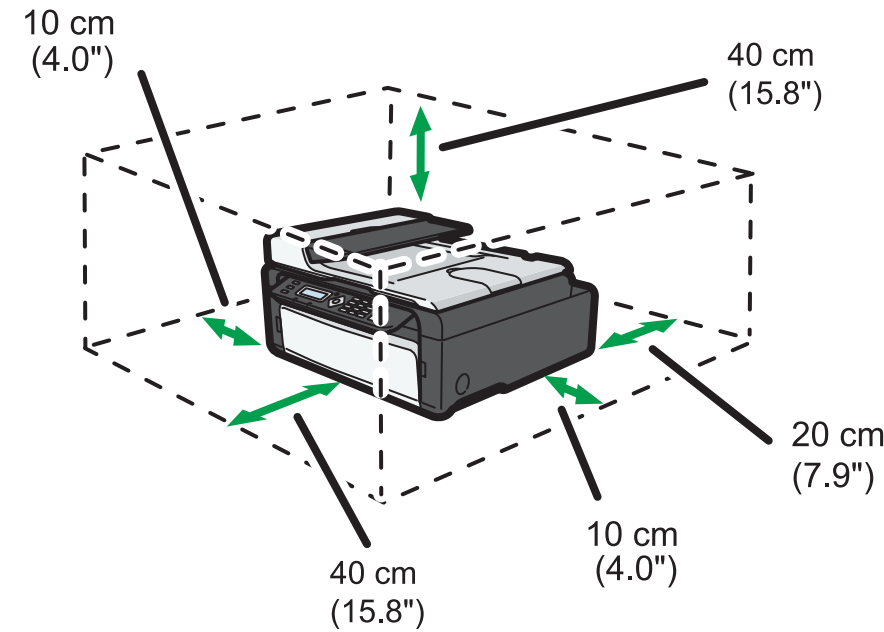
A termék használatá előtt figyelmesen olvassa el ezt a kézikönyvet, és tartsa könnyen hozzáférhető helyen. A biztonságos és megfelelő üzemeltetés érdekében a készülék használatá előtt olvassa el a Biztonsági tudnivalók-at. Ez az útmutató a készülék telepítési eljárását mutatja be röviden. További részleteket a CD-ROM-on található felhasználói útmutatójában talál.

Przed rozpoczęciem użytkowania produktu należy uważnie przeczytać ten podręcznik i przechowywać go w łatwo dostępnym miejscu, aby szybko znaleźć potrzebne informacje. Aby bezpiecznie i prawidłowo korzystać z urządzenia, patrz Zasady bezpieczeństwa. Ten podręcznik zawiera skrócony opis procedury instalowania urządzenia. Więcej informacji na temat innych informacji, patrz Podręcznik użytkownika dostarczony na płycie CD-ROM.

Ürünü kullanmadan önce bu kılavuzu dikkatlice okuyun ve ileride başvurmak amacıyla elinizin altında bulundurun. Güvenli ve doğru kullanım için makineyi kullanmadan önce lütfen Güvenlik Bilgisi'ni okuduğunuzdan emin olun. Bu kılavuzda bu makinenin kurulum prosedürü kısaca anlatılmaktadır. Başka bilgiler hakkında daha fazla ayrıntı için, CD-ROM'daki Kullanıcı Rehberi'ne bakın.

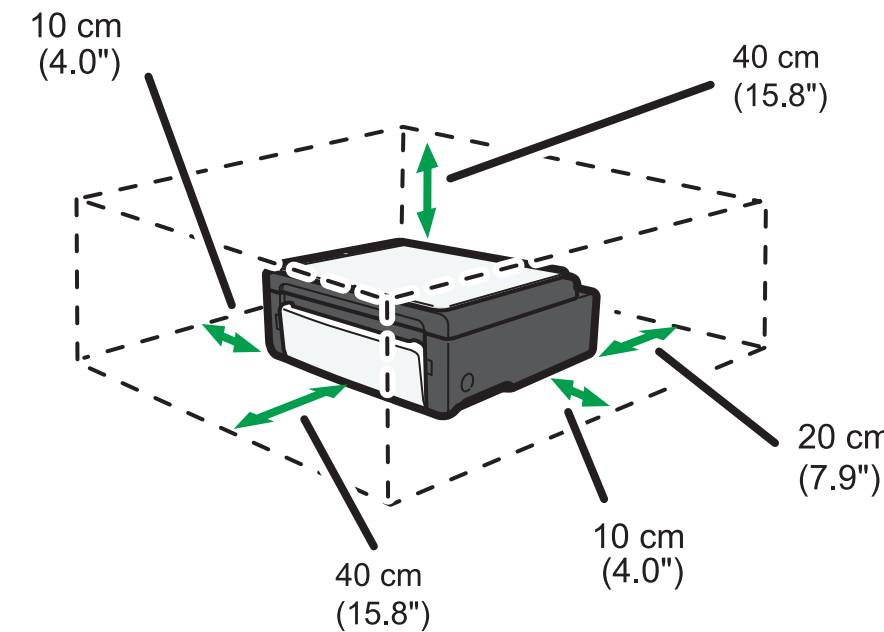
Перед началом эксплуатации продукта внимательно прочитайте данное руководство и сохраните его для дальнейшего использования. В целях безопасного и правильного использования обязательно прочтите руководство "Техника безопасности" перед началом эксплуатации аппарата. В настоящем руководстве приведены краткие сведения по установке этого аппарата. Для получения другой информации см. руководство пользователя на компакт-диске.

SP 110SF/111SF/112SF



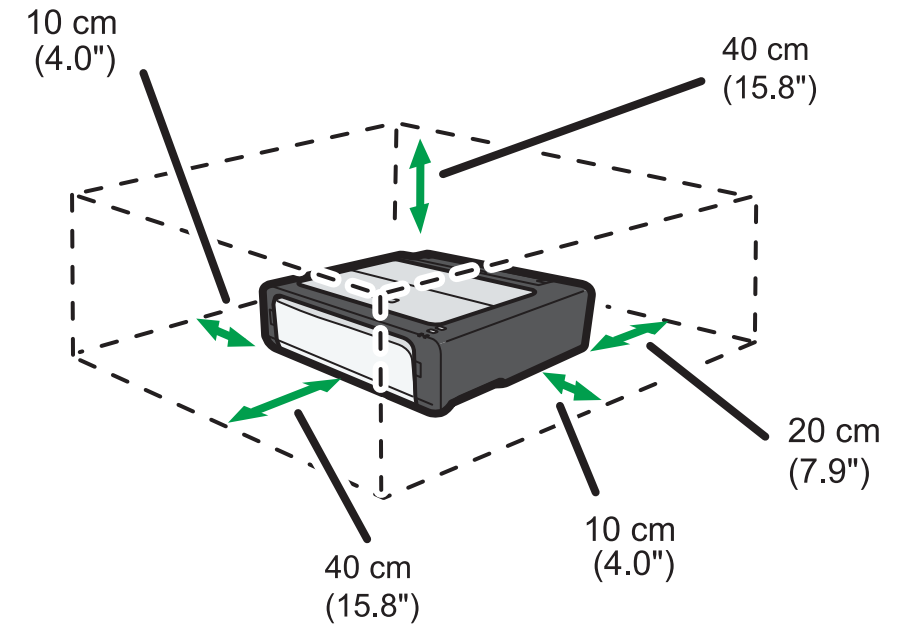
CXP054

SP 110SU/111SU/112SU

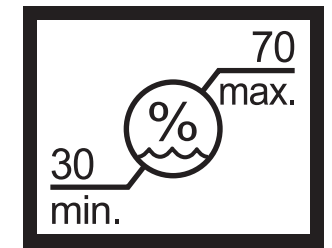
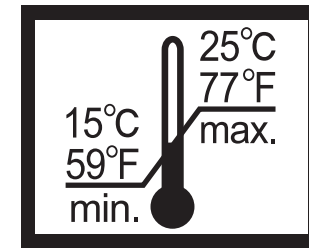


CXP055

SP 110/111/112



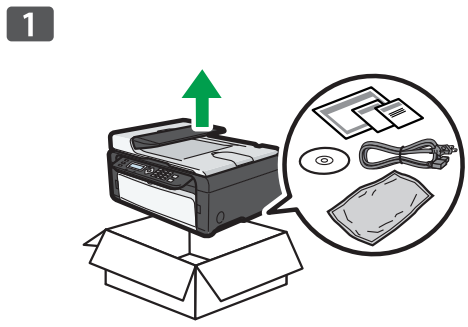
CXP056



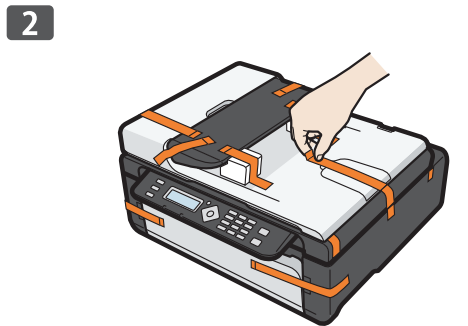
Power Source / Stromquelle / Source d'alimentation / Alimentazione / Strømkilde / Alimentación eléctrica / Stroombron / Strømkilde / Fonte de alimentação / Fonte de alimentação / Virtalähde / Strömförsörjning / Napájení / Tápellátás / Źródło zasilania / Güç Kaynağı / Параметры электрической сети

- 120 V, 50/60 Hz, 6 A
- 220 - 240 V, 50/60 Hz, 4 A





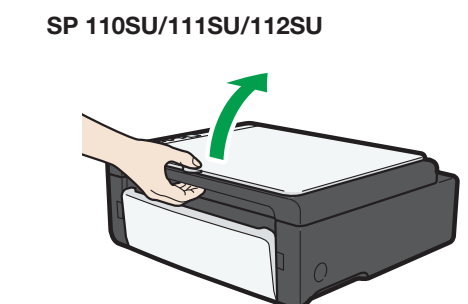
CXP107



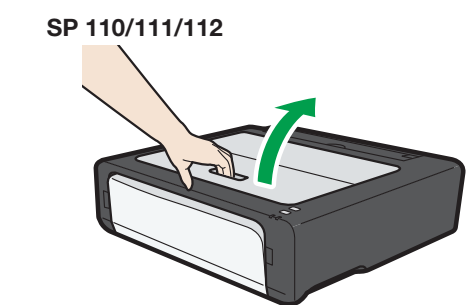
CXP108



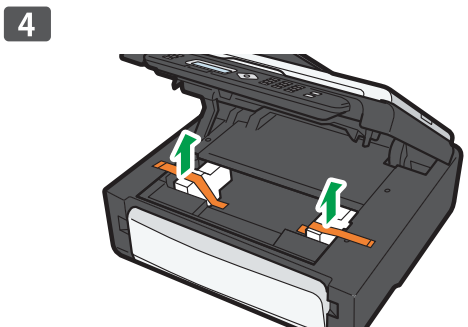
CXP057



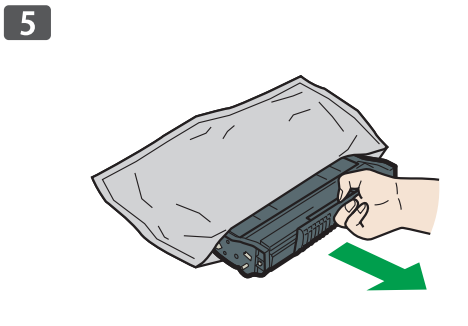
CXP058



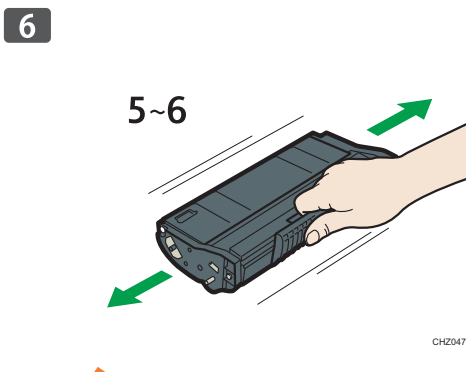
CXP059



CXP033



CXP034



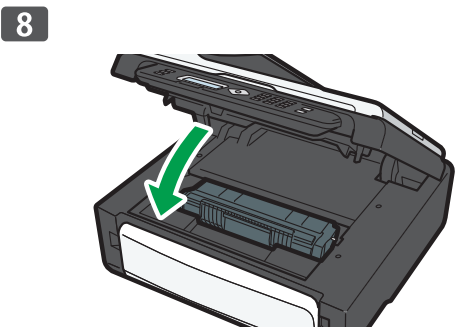
CHZ047



CHZ048



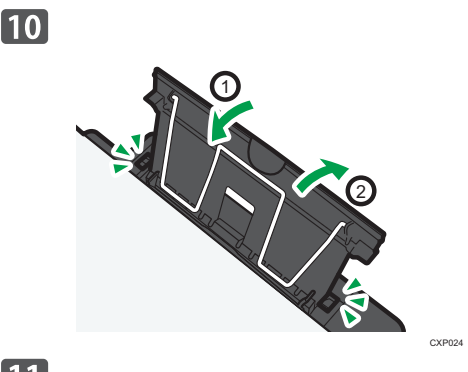
CXP060



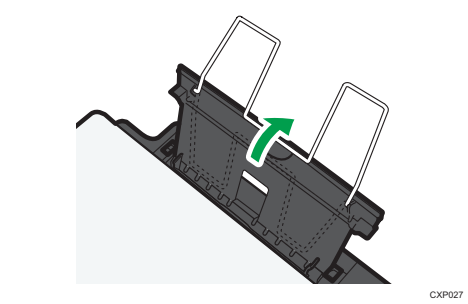
CXP061



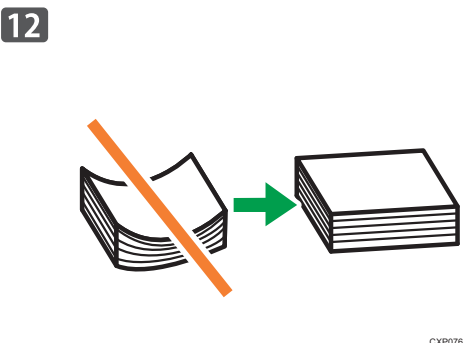
CXP062



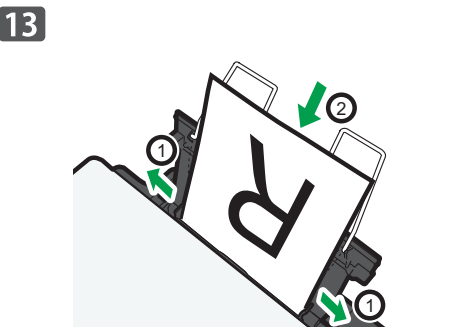
CXP024



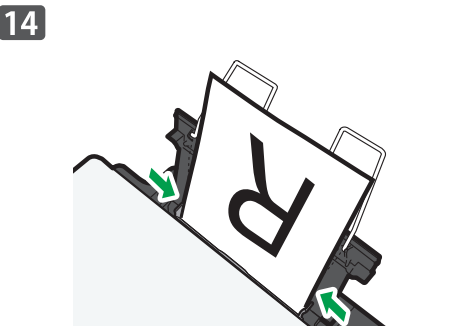
CXP027



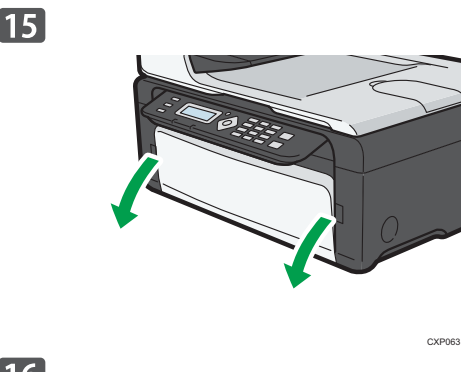
CXP076



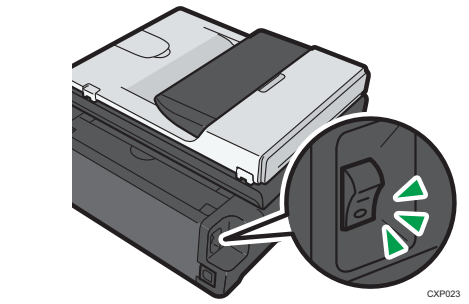
CXP025



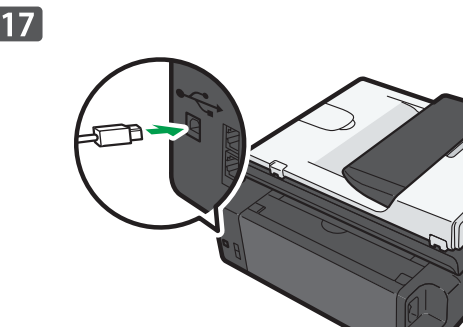
CXP026



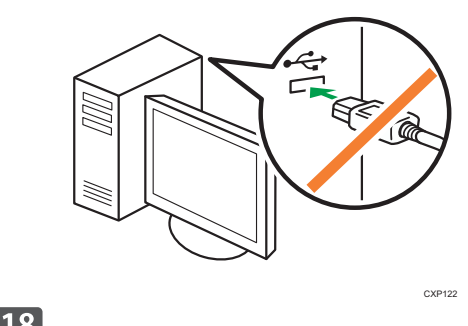
CXP063



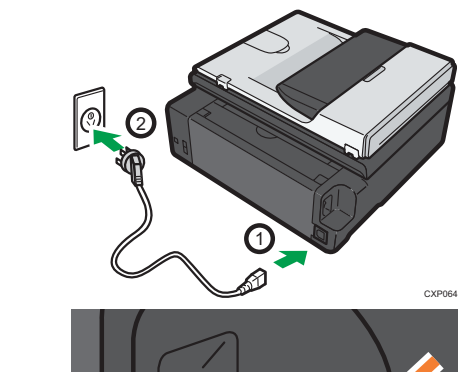
CXP023



CXP124



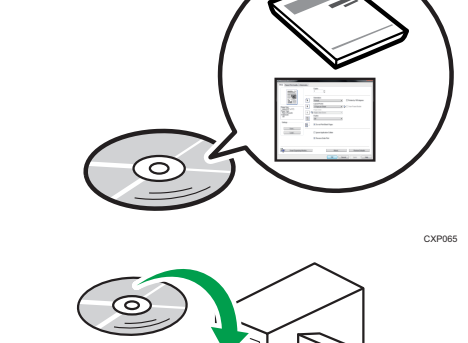
CXP122



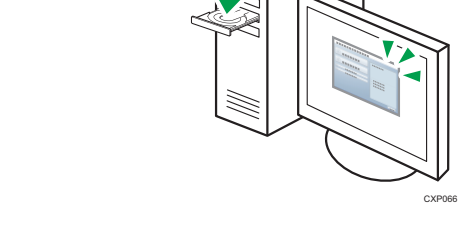
CXP064



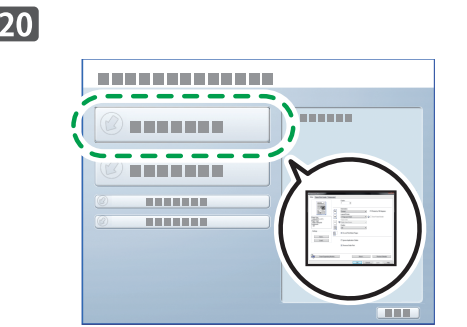
CXP123



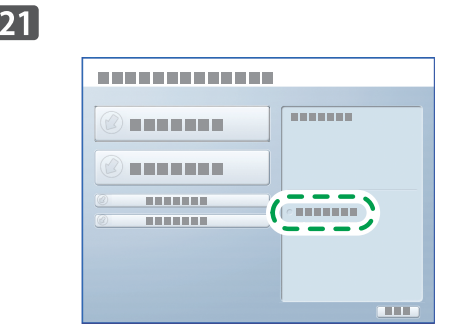
CXP065



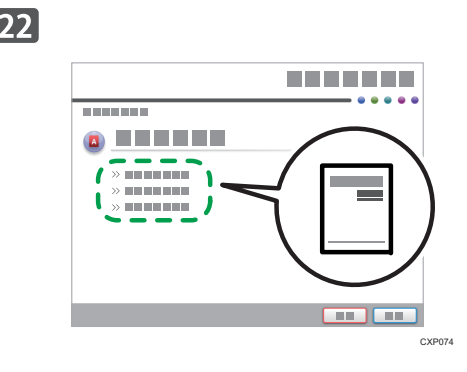
CXP066



CXP067



CXP073



CXP074

© 2013
EN GB DE DE FR FR IT IT
DA DK ES ES NL NL NO NO
PT PT PT BR FI FI SV SE
CS CZ HU HU PL PL TR TR
RU RU
M178-8607A