





Gebruikers- handleiding

Overzicht van het apparaat	1
Papier plaatsen	2
Documenten afdrukken	3
Het apparaat configureren met behulp van Smart Organizing Monitor	4
Het apparaat onderhouden	5
Problemen oplossen	6
Bijlage	7



INHOUDSOPGAVE

Hoe werkt deze handleiding?.....	3
Inleiding.....	3
Wettelijk verbod.....	3
Disclaimer.....	3
Modelspecifieke informatie.....	4
Belangrijke veiligheidsvoorschriften  Regio A	5
Gebruikersinformatie over elektrische en elektronische apparaten.....	5
Advies met betrekking tot het milieu	5
Opmerking m.b.t. het batterij-/accusymbool (alleen voor EU-landen).....	6
Belangrijke veiligheidsvoorschriften  Regio B	8
Opmerkingen voor gebruikers van de staat Californië.....	8

1. Overzicht van het apparaat

Overzicht van alle apparaatonderdelen.....	9
Buitenkant.....	9
Binnenkant.....	10
Het stuurprogramma en de software installeren.....	11
Snelinstallatie.....	11
Het printerstuurprogramma installeren.....	11
Het printerstuurprogramma upgraden of verwijderen.....	12
Wat is Smart Organizing Monitor?.....	14

2. Papier plaatsen

Ondersteund papier.....	15
Niet aanbevolen papiertypen.....	16
Afdrukgebied.....	17
Papier plaatsen.....	18
De papiersoort en het papierformaat opgeven met Smart Organizing Monitor.....	20

3. Documenten afdrukken

Basisbewerking.....	23
Dubbelzijdig afdrukken.....	24
Een afdruktaak annuleren.....	25
Als het papier niet overeenkomt.....	27
Doorgaan met afdrukken met papier dat niet overeenkomt.....	27
De afdruktaak resetten.....	27

Voorkomen dat papier niet overeenkomt.....	27
4. Het apparaat configureren met behulp van Smart Organizing Monitor	
De systeem informatie controleren.....	29
De status informatie controleren.....	29
De configuratiepagina of testpagina afdrukken.....	30
De apparaatinstellingen configureren.....	31
Tabbladinstellingen.....	31
De firmware updaten.....	32
5. Het apparaat onderhouden	
De printcartridge vervangen.....	33
Aandachtspunten bij het schoonmaken.....	35
De binnenkant van het apparaat schoonmaken.....	36
6. Problemen oplossen	
Veelvoorkomende problemen.....	37
Problemen met papierdoorvoer.....	38
Een papierstoring verwijderen.....	39
Problemen met de afdrukkwaliteit.....	43
De toestand van het apparaat controleren.....	43
Problemen met de printer.....	44
Afdrukposities komen niet overeen met het computerscherm.....	45
Fout- en statusmeldingen die in Smart Organizing Monitor worden weergegeven.....	46
7. Bijlage	
Opmerkingen over de toner.....	49
Het apparaat verplaatsen en vervoeren.....	50
Het apparaat weggooien.....	50
Waar kan ik meer informatie krijgen?.....	51
Verbruiksartikelen.....	52
Inkcartridge.....	52
Specificaties van het apparaat.....	53
Algemene functie Specificaties.....	53
Specificaties van de printerfunctie.....	54
Handelsmerken.....	55
INDEX	57

Hoe werkt deze handleiding?

Inleiding

Deze handleiding bevat gedetailleerde instructies en opmerkingen over de bediening en het gebruik van dit apparaat. Lees voor uw eigen veiligheid deze handleiding zorgvuldig door voordat u het apparaat gaat gebruiken. Bewaar deze handleiding op een handige plaats binnen handbereik.

Wettelijk verbod

Kopieer of druk geen documenten af waarvan de reproductie verboden is door de wet.

Het kopiëren of afdrukken van de volgende documenten is over het algemeen verboden door plaatselijke wetgeving:

bankbiljetten, belastingzegels, obligaties, aandeelcertificaten, bankcheques, cheques, paspoorten, rijbewijzen.

De bovenstaande lijst is alleen bedoeld als richtlijn en is zeker niet volledig. Wij accepteren geen aansprakelijkheid voor de volledigheid of nauwkeurigheid ervan. Als u vragen heeft betreffende de wettelijkheid van het kopiëren of afdrukken van sommige documenten, neem dan contact op met uw wettelijk adviseur.

Disclaimer

De inhoud van deze handleiding kan zonder voorafgaande kennisgeving worden gewijzigd.

Tot de maximale mate die is omschreven in de betreffende wetten, is de fabrikant in geen enkel geval aansprakelijk voor enige schade die voortvloeit uit storingen van dit product, verlies van opgeslagen gegevens of het gebruik of het niet gebruiken van dit product en de gebruikershandleidingen die zijn meegeleverd.

Zorg ervoor dat u altijd een kopie heeft of back-ups maakt van de gegevens die op dit apparaat staan opgeslagen. Documenten of gegevens kunnen mogelijk gewist worden vanwege bedieningsfouten of apparaatstoringen.

De fabrikant is in geen enkel geval aansprakelijk voor documenten die door u zijn gemaakt met behulp van dit apparaat of voor de resultaten die voortvloeien uit het gebruik van gegevens door u.

Voor een goede afdrukkwaliteit adviseert de fabrikant u om de originele toner van de fabrikant te gebruiken.

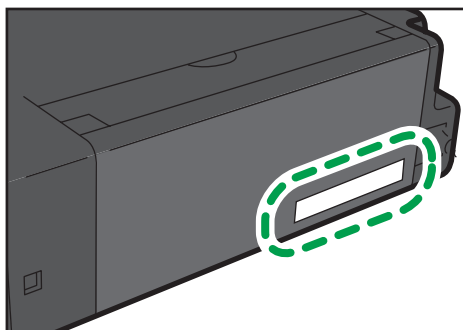
In deze handleiding gebruiken we twee soorten vermeldingen voor de afmetingen.

Sommige illustraties of toelichtingen in deze handleiding verschillen mogelijk van uw product wegens verbetering of verandering van het product.

Modelspecifieke informatie

In dit gedeelte wordt uitgelegd tot welke regio uw apparaat behoort.

Op de achterkant van het apparaat bevindt zich een sticker op de plaats die hieronder wordt weergegeven. De sticker bevat gegevens waarmee de regio van uw apparaat wordt geïdentificeerd. Lees wat er op de sticker staat.



CXP042

De volgende informatie is regiospecifiek. Lees de informatie onder het symbool dat overeenkomt met de regio van uw apparaat.

 **Regio A** (voornamelijk in Europa en Azië)

Als de sticker de volgende informatie bevat, is uw apparaat een Regio A-model:

- CODE XXXX -27, -29
- 220-240V

 **Regio B** (voornamelijk in Noord-Amerika)

Als de sticker de volgende informatie bevat, is uw apparaat een Regio B-model:

- CODE XXXX -17
- 120V

Opmerking

- De afmetingen in deze handleiding worden gegeven in twee meeteenheden: metrisch en in inches. Als uw apparaat een model uit regio A is, raadpleegt u de metrische meeteenheid. Als uw apparaat een model uit regio B is, raadpleegt u de meeteenheid in inch.

Belangrijke veiligheidsvoorschriften

Gebruikersinformatie over elektrische en elektronische apparaten

Voor gebruikers in landen waar het symbool zoals hier is afgebeeld is gespecificeerd in de nationale wetgeving aangaande de verwerking van elektronisch afval

Onze producten bevatten hoogwaardige componenten en zijn ontworpen om het recycelen te vergemakkelijken.

Onze producten of productverpakkingen zijn gemarkeerd met het onderstaande symbool.



Het symbool geeft aan dat het product niet mag worden behandeld als huishoudelijk afval. Als u het apparaat wilt afdanken, doe dit dan via de aangewezen afvalverzamelingsystemen die hiervoor ter beschikking gesteld zijn. Door deze instructies na te leven, bent u zeker dat dit product op de juiste manier wordt verwerkt en helpt u de mogelijke nadelige gevolgen voor het milieu en de openbare gezondheid, die het resultaat kunnen zijn van een foutieve verwerking van het product, te beperken. Het recycelen van producten is ten behoeve van het behoud van de natuurlijke grondstoffen en ter bescherming van het milieu.

Voor meer informatie over inzamelsystemen en de recycling van dit product neemt u contact op met de winkel waar u het product gekocht heeft, of met uw plaatselijke dealer of leverancier.

Alle overige gebruikers

Als u dit product wilt afvoeren, neem dan contact op met uw gemeente of provincie, de winkel waar u dit product gekocht heeft, uw plaatselijke dealer of uw leverancier.

Advies met betrekking tot het milieu

Gebruikers in de EU, Zwitserland en Noorwegen

Rendement van verbruiksartikelen

Raadpleeg de Gebruikershandleiding voor deze informatie of de verpakking van het verbruiksartikel.

Gerecycled papier

Het apparaat kan gerecycled papier verwerken dat is geproduceerd volgens de Europese norm EN 12281:2002 of DIN 19309. Voor producten die gebruik maken van de EP-printtechnologie, kan het apparaat afdrukken op papier van 64 g/m². Dit papier bevat minder ruwe materialen en is gemaakt met een lagere hoeveelheid nieuw gewonnen grondstoffen.

Dubbelzijdig afdrukken (indien van toepassing)

Met dubbelzijdig afdrukken maakt u gebruik van beide zijden van het papier. Dit bespaart papier en vermindert het aantal vellen per afgedrukt document. We raden u aan om dubbelzijdig afdrukken standaard in te schakelen, zodat u altijd dubbelzijdig afdrukt.

Recycleprogramma voor toner- en inktcartridges

U kunt toner- en inktcartridges gratis inleveren, zodat deze gerecycled worden. Dit gebeurt in overeenstemming met de milieuvorschriften van uw gemeente.

Voor meer informatie over het recycleprogramma, zie onze website of raadpleeg uw servicevertegenwoordiger.

<https://www.rioh-return.com/>

Energiezuinig

De hoeveelheid elektriciteit die een apparaat verbruikt is zowel afhankelijk van zijn specificaties als van de manier waarop u er gebruik van maakt. Het apparaat is speciaal ontworpen om uw elektriciteitskosten te verminderen door over te schakelen naar de modus 'Gereed' nadat de laatste pagina is afgedrukt. Indien nodig kan het apparaat vanuit deze modus direct afdrukken.

Als u geen extra afdrukken meer hoeft te maken en de opgegeven tijdsperiode verstrijkt, schakelt het apparaat over naar de energiespaarstand.

In deze modi verbruikt het apparaat minder elektriciteit (Watt). Als het apparaat weer moet afdrukken, heeft het iets langer nodig om te herstellen uit de energiespaarstand dan uit de modus 'Gereed'.

Als u een maximale energiebesparing wilt behalen, adviseren wij u om de standaardinstelling voor elektriciteitsbeheer te gebruiken.

Producten die voldoen aan de Energy Star-vereisten zijn altijd energiezuinig.

Opmerking m.b.t. het batterij-/accusymbool (alleen voor EU-landen)



Overeenkomstig de Batterijrichtlijn 2006/66/EC artikel 20, Informatie voor eindgebruikers, bijlage II, wordt het hierboven weergegeven symbool weergegeven op batterijen en accu's.

Dit symbool geeft aan dat in de Europese Unie gebruikte batterijen en accu's gescheiden van uw huishoudelijke afval afgevoerd moeten worden.

In de EU bestaan aparte inzamelingssystemen voor elektrische en elektronische apparaten, maar ook voor batterijen en accu's.

Zorg ervoor dat u deze op de juiste wijze inlevert bij uw lokale afvalinzamelings-/recyclingcentrum.

Belangrijke veiligheidsvoorschriften

Opmerkingen voor gebruikers van de staat Californië

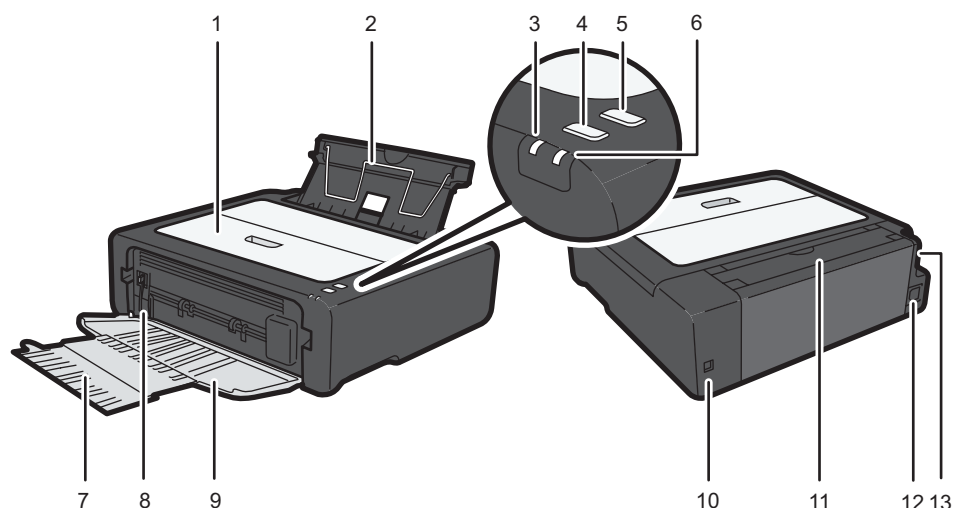
Perchloormaterialen - speciale behandeling is mogelijk van toepassing. Zie: www.dtsc.ca.gov/hazardouswaste/perchlorate

1. Overzicht van het apparaat

Overzicht van alle apparaatonderdelen

In dit deel staan de namen van de verschillende onderdelen van de voor- en achterkant van het apparaat samen met een beschrijving van hun functie.

Buitenkant



CXP003

1. Onderhoudspaneel

Til dit paneel op om verbruiksartikelen te vervangen of om vastgelopen papier te verwijderen.

2. Invoerlade

De lade kan maximaal 50 vellen normaal papier bevatten.

3. Indicatielampje apparaat aan/uit

Dit indicatielampje brandt blauw als het apparaat aan staat. Het lampje knippert als een afdruktak wordt ontvangen en als er wordt afgedrukt.

4. [Start]-knop

Druk op deze knop om het afdrukken te hervatten als het afdrukken is gestopt omdat het papier op was of er een fout in de papierinstellingen is gemaakt.

U kunt ook op deze knop drukken om een testpagina af te drukken.

5. [Job Reset]-knop

Druk op deze knop om een lopende taak te annuleren.

6. Waarschuwingsindicatielampje

Dit indicatielampje brandt rood als het papier of de verbruiksartikelen in het apparaat op zijn, als de papierinstellingen niet met de instellingen overeenkomen die in het stuurprogramma zijn opgegeven of als er andere storingen optreden.

7. Verlengstuk

Trek het verlengstuk uit, want hier komen de afgeleverde afdrucken terecht.

8. Vrijgavehendel van fuseerdruk

Als er papier is vastgelopen, duwt u de hendel aan het linkereinde omlaag en verwijdert u vervolgens het papier.

9. Voorpaneel

Open dit paneel om de uitvoerlade te maken vóórdát u gaat printen.

10. USB-poort

Gebruik deze poort om het apparaat op een computer aan te sluiten met een USB-kabel.

11. Invoerladepaneel

Zet dit paneel open en trek de papierlade uit om papier te plaatsen.

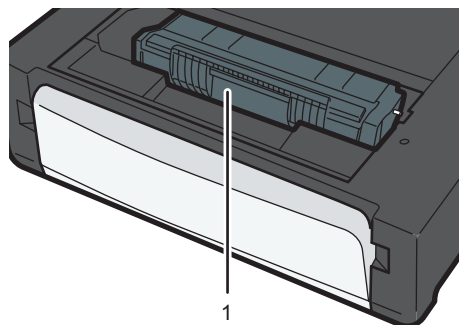
12. Voeding

Hier sluit u de stroomkabel op het apparaat aan. Steek de stekker van de kabel in een stopcontact.

13. Aan-/uitschakelaar

Gebruik deze schakelaar om het apparaat aan of uit te zetten.

Binnenkant



CXP043

1. Printcartridge

Dit verbruiksartikel zorgt ervoor dat u afdrucken op papier kunt maken. Voor meer informatie over het vervangen van de cartridge raadpleegt u Pag. 33 "De printcartridge vervangen".

Het stuurprogramma en de software installeren

U kunt het benodigde stuurprogramma voor dit apparaat installeren via de meegeleverde cd-rom.

De besturingssystemen die compatibel zijn met de stuurprogramma's en de software voor dit apparaat zijn: Windows XP/Vista/7/8 en Windows Server 2003/2003 R2/2008/2008 R2/2012.

De procedure in dit onderdeel is een voorbeeld en is gebaseerd op Windows 7. De werkelijke procedure kan afwijken afhankelijk van het door u gebruikte besturingssysteem.

★ Belangrijk

- **Zorg ervoor dat de USB-kabel van het apparaat is losgekoppeld en schakel het apparaat uit voordat u begint met de installatie.**

Snelinstallatie

Gebruik Snelinstallatie om het printerstuurprogramma en Smart Organizing Monitor vanaf de cd-rom te installeren.

1. Sluit alle toepassingen behalve deze handleiding.
2. Plaats de cd-rom in het cd-romstation.
3. Selecteer een taal voor de interface en klik vervolgens op [OK].
4. Klik in het cd-rommenu op [USB-snelinstallatie].
5. Volg de instructies in de installatiewizard.

Het printerstuurprogramma installeren

1. Sluit alle toepassingen behalve deze handleiding.
2. Plaats de cd-rom in het cd-romstation.
3. Selecteer een taal voor de interface en klik vervolgens op [OK].
4. Klik in het cd-rommenu op [DDST-printerstuurprogramma].
5. Volg de instructies in de installatiewizard.

Het printerstuurprogramma upgraden of verwijderen

1

Het printerstuurprogramma upgraden

1. **Klik in het menu [Start] op [Apparaten en printers].**
 - Windows XP, Windows Server 2003/2003 R2:
Klik in het menu [Start] op [Printers en faxapparaten].
 - Windows Vista, Windows Server 2008:
Klik in het menu [Start] op [Configuratiescherm] en klik vervolgens op [Printers] in de categorie [Hardware en geluiden].
 - Windows 8, Windows Server 2012:
Klik op [Zoeken] op de taakbalk en klik op [Configuratiescherm]. Als het dialoogvenster [Configuratiescherm] verschijnt, klik op [Apparaten en printers weergeven].
2. **Klik met de rechtermuisknop op het pictogram van het printermodel dat u wilt wijzigen en klik vervolgens op [Printereigenschappen].**
3. **Klik op het tabblad [Geavanceerd].**
4. **Klik op [Nieuw stuurprogramma...] en vervolgens op [Volgende].**
5. **Klik op [Heb schijf...].**
6. **Klik op [Bladeren] om de opslaglocatie van het printerstuurprogramma te selecteren.**
7. **Klik op [OK] en geef het printermodel op.**
8. **Klik op [Volgende].**
9. **Klik op [Voltooien].**
10. **Klik op [OK] om het venster met printereigenschappen te sluiten.**
11. **Start de computer opnieuw op.**

Het printerstuurprogramma verwijderen

1. **Klik in het menu [Start] op [Apparaten en printers].**
 - Windows XP, Windows Server 2003/2003 R2:
Klik in het menu [Start] op [Printers en faxapparaten].
 - Windows Vista, Windows Server 2008:
Klik in het menu [Start] op [Configuratiescherm] en klik vervolgens op [Printers] in de categorie [Hardware en geluiden].
 - Windows 8, Windows Server 2012:

Klik op [Zoeken] op de taakbalk en klik op [Configuratiescherm]. Als het dialoogvenster [Configuratiescherm] verschijnt, klik op [Apparaten en printers weergeven].

2. Klik met de rechtermuisknop op het pictogram van de printer die u wilt verwijderen en klik vervolgens op [Apparaat verwijderen].

- Windows XP/Vista, Windows Server 2003/2003 R2/2008

Klik met de rechtermuisknop op het pictogram van het apparaat dat u wilt verwijderen en klik vervolgens op [Verwijderen].

3. Klik op [Ja].

4. Klik op het pictogram van een printer en vervolgens op [Eigenschappen van afdrukserver].

5. Klik op het tabblad [Stuurprogramma's].

6. Klik op de knop [Stuurprogramma-instellingen wijzigen] als deze wordt weergegeven.

7. Klik op [Verwijderen...].

8. Selecteer [Stuurprogramma en stuurprogrammapakket verwijderen] en klik vervolgens op [OK].

9. Klik op [Ja].

10. Klik op [Verwijderen].

11. Klik op [OK].

12. Klik op [Sluiten] om het venster met eigenschappen van de afdrukserver te sluiten.

Wat is Smart Organizing Monitor?

1

Installeer dit hulpprogramma vanaf de meegeleverde cd-rom op uw computer.

Smart Organizing Monitor bevat de volgende functies:

- Geeft de status van het apparaat weer
Geeft berichten over vastgelopen papier en andere foutmeldingen weer.
- Instellingen voor papierformaat en -type
Geeft de instellingen voor papierformaten of -types die beschikbaar zijn op dit apparaat weer.
- Test- en configuratiepagina's afdrukken
Drukt lijsten/rapporten af voor het controleren van de instellingenlijst voor dit apparaat en andere informatie.
- De systeeminstellingen wijzigen
Hiermee kunt u de aangepaste instellingen voor het papierformaat en andere instellingen op dit apparaat wijzigen.
- De printerinstellingen wijzigen
Hiermee kunt u afdrukinstellingen zoals [Automatisch doorgaan:] en [I/O-time-out:] op dit apparaat wijzigen.

Voor meer informatie over basisinstructies bij het gebruik van Smart Organizing Monitor raadpleegt u Pag. 29 "Het apparaat configureren met behulp van Smart Organizing Monitor".

2. Papier plaatsen

Ondersteund papier

Papierformaat

- A4
- $8\frac{1}{2}$ " × 11 " (Letter)
- $8\frac{1}{2}$ " × 14 " (Legal)
- B5
- $5\frac{1}{2}$ " × $8\frac{1}{2}$ " (Half Letter)
- $7\frac{1}{4}$ " × $10\frac{1}{2}$ " (Executive)
- A5
- A6
- B6
- 16K (197 × 273 mm)
- 16K (195 × 270 mm)
- 16K (184 × 260 mm)
- 8 " × 13 " (F/GL)
- $8\frac{1}{2}$ " × 13 " (Foolscap)
- $8\frac{1}{4}$ " × 13 " (Folio)
- Aangepast papierformaat

De volgende aangepaste papierformaten worden ondersteund:

- Ongeveer 90 - 216 mm (3,6 - 8,5 inch) breed
- Ongeveer 148 - 356 mm (5,8 - 14 inch) lang

Papiertype

- Normaal papier (65 - 99 g/m² (17 - 26 lb.))
- Gerecycled papier (75 - 90 g/m² (20 - 24 lb.))
- Dun papier (52 - 64 g/m² (14-17 lb.))
- Dik papier (100 - 130 g/m² (26,6 - 34 lb.))

Papiercapaciteit

50 vellen
(70 g/m² 19 lb.)

Niet aanbevolen papiertypen

Gebruik de volgende papiertypen niet:

- Papier voor inkjetprinters
- Speciaal GelJet-papier
- Gegolfd, gevouwen of gekreukeld papier
- Opgekruld of verdraaid papier
- Gekreukt papier
- Vochtig papier
- Vuil of beschadigd papier
- Papier dat droog genoeg is om statische elektriciteit te veroorzaken
- Papier waarop al is afgedrukt, met uitzondering van een voorgedrukt briefhoofd.
Storingen kunnen in het bijzonder worden verwacht, indien papier wordt gebruikt dat reeds door een andere dan een laserprinter is bedrukt (bijvoorbeeld door zwart/wit of kleurenkopieerapparaten, inkjetprinters, enz.)
- Speciaal papier, zoals thermisch papier of carbonpapier
- Papier dat zwaarder of lichter dan de limiet is
- Papier met vensters, gaatjes, perforaties, uitsparingen of reliëf
- Zelfklevende etiketenvellen waarvan de lijm of de onderlaag zichtbaar is
- Papier dat met paperclips of nietjes bijeen wordt gehouden

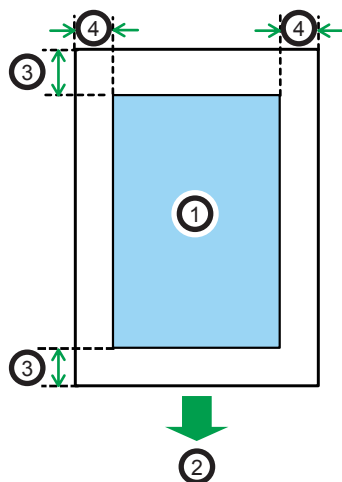
⬇️ Opmerking

- Raak tijdens het plaatsen van papier het oppervlak van het papier niet aan.
- Zelfs als papier geschikt is voor het apparaat, kan papier dat niet juist wordt opgeslagen, leiden tot papierstoringen, een slechte afdrukkwaliteit of defecten.

Afdrukgebied

De volgende illustratie laat het gedeelte van het papier zien waarop het apparaat kan afdrukken.

Van het printerstuurprogramma



CH2904

1. Afdrukgebied
2. Invoerrichting
3. Ongeveer 4,2 mm (0,2 inch)
4. Ongeveer 4,2 mm (0,2 inch)

Opmerking

- Het afdrukgebied kan variëren, afhankelijk van het papierformaat en de instellingen van het printerstuurprogramma.
- Om de afdrukpositie aan te passen, stelt u [Registratie] op het tabblad [Systeem] in Smart Organizing Monitor in.

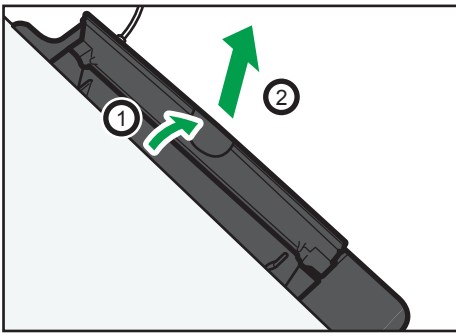
Papier plaatsen

Plaats een stapel papier in de invoerlade aan de achterkant van het apparaat.

★ Belangrijk

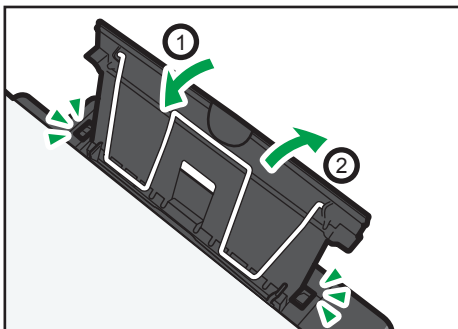
- Zorg ervoor dat u het papierformaat en de papiersoort configureert bij het plaatsen van papier. Geef bij het afdrukken van een document het papierformaat en de papiersoort op in het printerstuurprogramma zodat de instellingen die geconfigureerd zijn als het papier geplaatst is, voor het afdrukken gebruikt kunnen worden.

1. Open het paneel van de invoerlade en trek de lade eruit.



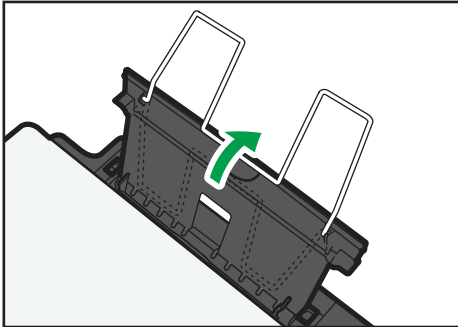
CXP044

2. Nadat u de lade hebt uitgetrokken, trekt u de lade een beetje heen en weer en bevestigt u het uiteinde van de invoerlade aan het apparaat.



CXP004

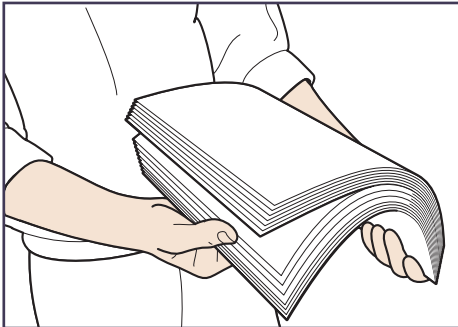
3. Zet de papiersteun omhoog.



CXP045

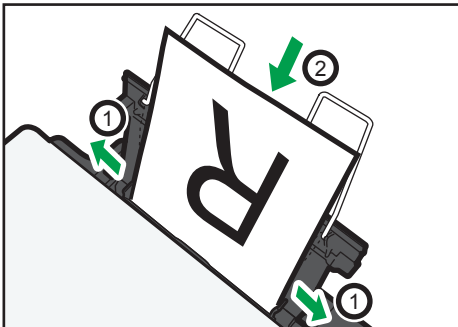
2

4. Waai de stapel even los voordat u deze in de lade plaatst.



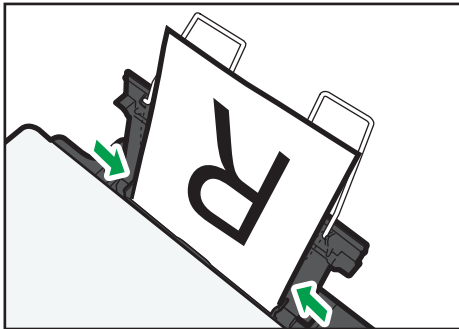
CBK254

5. Schuif de papiergeleiders aan beide zijden naar buiten tot deze niet verder kunnen en plaats vervolgens het papier met de afdrukkzijde naar boven.



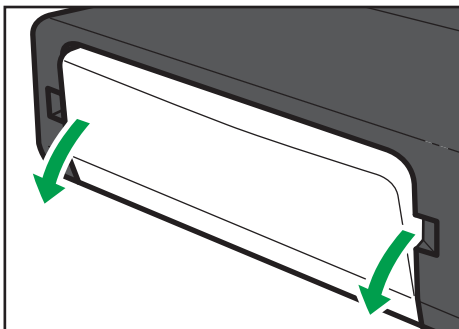
CXP005

6. Pas de zijgeleiders aan de papierbreedte aan.



CXP006

7. Open het voorpaneel en trek het ladeverlengstuk uit.



CXP046

De papiersoort en het papierformaat opgeven met Smart Organizing Monitor

De procedure in dit onderdeel is een voorbeeld en is gebaseerd op Windows 7. De werkelijke procedure kan afwijken afhankelijk van het door u gebruikte besturingssysteem.

De papiersoort en het papierformaat opgeven

1. Klik in het [Start]-menu op [Alle programma's].
2. Klik op [Smart Organizing Monitor for SP xxx Series].
3. Klik op [Smart Organizing Monitor for SP xxx Series Status].
4. Als het apparaat dat u gebruikt, niet is geselecteerd, klik dan op [Apparaat select...] en selecteer vervolgens het apparaatmodel.
5. Klik op [OK].
6. Klik op [Wijzigen...] op het tabblad [Status].
7. Selecteer de papiersoort en het papierformaat en klik op [OK].

8. Klik op [Afsl.].

Het aangepaste papierformaat wijzigen

1. Klik in het [Start]-menu op [Alle programma's].
2. Klik op [Smart Organizing Monitor for SP xxx Series].
3. Klik op [Smart Organizing Monitor for SP xxx Series Status].
4. Als het apparaat dat u gebruikt, niet is geselecteerd, klik dan op [Apparaat select...] en selecteer vervolgens het apparaatmodel.
5. Klik op [OK].
6. Klik op [Printerconfiguratie] op het tabblad [Gebruikerstool].
7. Selecteer [mm] of [inch] in de lijst [Meeteenheid:] op het tabblad [Systeem].
8. Voer de breedte in het venster [Horizontaal: (90 tot 216 mm)] in.
9. Voer de lengte in het venster [Verticaal: (148 tot 356 mm)] in.
10. Klik op [OK].
11. Klik op [Afsl.].

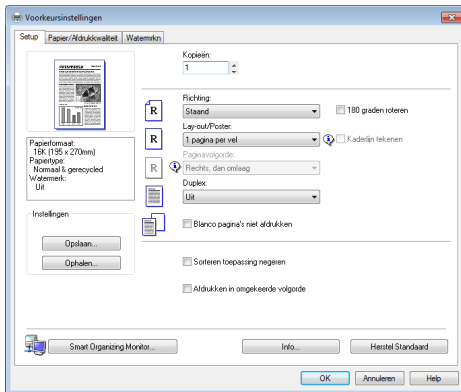
3. Documenten afdrukken

Basisbewerking

Gebruik het printerstuurprogramma om een document vanaf uw computer af te drukken.

★ Belangrijk

- Controleer vóór het afdrukken of het papierformaat opgegeven in [Documentformaat:] op het tabblad [Papier/Afdrukkwaliteit] overeenkomt met het papierformaat in de papierlade.
1. Nadat u een document hebt aangemaakt, opent u het dialoogvenster [Voorkeursinstellingen] in de oorspronkelijke toepassing van het document.



2. Wijzig desgewenst ook andere afdrুকinstellingen.

De volgende afdrুকinstellingen kunnen met het printerstuurprogramma worden opgegeven:

- Meerdere pagina's op een vel afdrukken
- Een pagina over meerdere vellen verdelen
- Dubbelzijdig afdrukken
- Geen blanco pagina's afdrukken
- Afdrukken laten sorteren
- Instellingen van het printerstuurprogramma als bestand opslaan
- Opgeslagen instellingen van printereigenschappen ophalen en verwijderen
- Op papier met aangepast formaat afdrukken
- Een document met een groot papierformaat op een kleiner papierformaat afdrukken
- Een documentformaat verkleinen en vergroten
- De afdrুকresolutie wijzigen
- Toner besparen tijdens het afdrukken

- Ditheringpatroon aanpassen
- Tekst op afdrukken laten stempelen

Voor meer informatie over elke instellingsitem, klikt u op [Help].

3. Als de wijzigingen van de instellingen voltooid zijn, klik dan op [OK].

4. Druk het document af met de afdrukfunctie in de toepassing waarin het document is opgesteld.

↓ Opmerking

- Als er een papierstoring optreedt, stopt het afdrukken halverwege. Open het onderhoudspaneel om vastgelopen papier te verwijderen. Het afdrukken wordt automatisch hervat nadat het onderhoudspaneel is gesloten. Als het onderhoudspaneel niet geopend is om het vastgelopen papier te verwijderen, drukt u op de [Start]-knop om het afdrukken te hervatten.
- Als het papier op is, vult u het bij en drukt u vervolgens op de [Start]-knop om het afdrukken te hervatten.

Dubbelzijdig afdrukken

1. Nadat u een document hebt aangemaakt, opent u het dialoogvenster [Voorkeursinstellingen] in de oorspronkelijke toepassing van het document.

2. Selecteer in het lijstvenster [Duplex:] op het tabblad [Setup] hoe u de ingebonden uitvoer wilt openen.

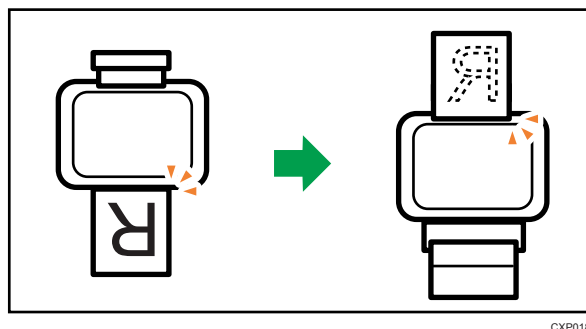
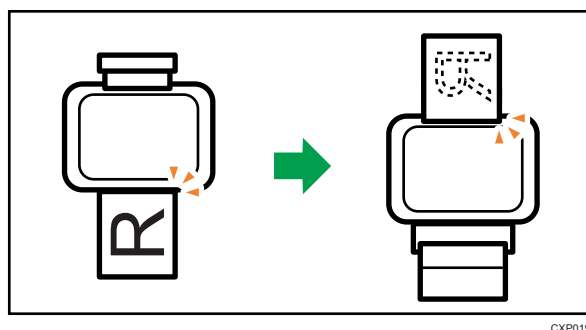
3. Geef eventueel nog verdere instellingen op en klik op [OK].

4. Start de afdruktaak.

Het apparaat drukt alleen één en dezelfde zijde van de pagina's af en geeft dan op het scherm van Smart Organizing Monitor een bericht weer dat aangeeft dat de uitgevoerde pagina's moeten worden omgedraaid en opnieuw moeten worden geplaatst.

5. Pak alle afdrukken uit de uitvoerlade en plaats ze in de invoerlade.

Om op de achterkant van de afdrukken af te drukken, draait u deze om en plaatst u ze in de invoerlade zodat ze met de blanco zijde naar boven liggen.

Staand**Liggend**

6. Druk op de [Start]-knop.

Een afdruktaak annuleren

U kunt afdruktaken annuleren door het bedieningspaneel van het apparaat of uw computer te gebruiken, afhankelijk van de status van de taak.

Een afdruktaak annuleren voordat het afdrukken is gestart

1. Dubbelklik op het printerpictogram in de taakbalk van uw computer.
2. Selecteer de afdruktaak die u wilt annuleren en klik vervolgens op [Annuleren] in het menu [Document].

⚠ Opmerking

- Als u een afdruktaak annuleert die al verwerkt wordt, kan het afdrukken een paar pagina's doorgaan voordat het wordt geannuleerd.
- Het kan wat tijd kosten om een grote afdruktaak te annuleren.

Een afdruktaak annuleren tijdens het afdrukken

1. Druk op de [Job Reset]-knop.

Als het papier niet overeenkomt

Als het papierformaat of -type niet overeenkomt met de instellingen voor de afdruktaak, zal het apparaat een foutmelding weergeven. Er zijn twee manieren om deze foutmelding op te lossen:

★ Belangrijk

- Als [Automatisch doorgaan:] is ingesteld op [0 sec], blijf het apparaat afdrukken en geef het de foutmelding niet weer.

Doorgaan met afdrukken met gebruik van papier dat niet overeenkomt

Gebruik de functie paginadoorvoer om de fout te negeren en ga verder met afdrukken met papier dat niet overeenkomt.

Reset de afdruktaak

Annuleer het afdrukken.

3

Doorgaan met afdrukken met papier dat niet overeenkomt

Als het papier te klein is voor de afdruktaak, wordt de afgedrukte afbeelding verkleind zodat het past.

1. Als de foutmelding wordt weergegeven op de Smart Organizing Monitor, druk dan op de [Start]-knop.

↓ Opmerking

- Als de foutmelding weer verschijnt, controleert u of het opgegeven papierformaat overeenkomt met het papierformaat in de papierlade.

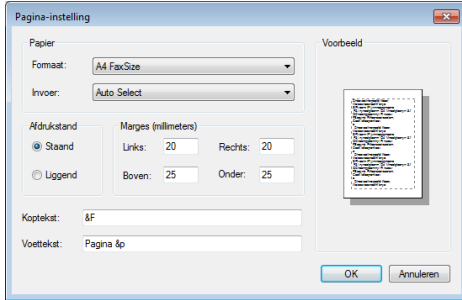
De afdruktaak resetten

1. Als de foutmelding wordt weergegeven op de Smart Organizing Monitor, druk dan op de [Job Reset]-knop.

Voorkomen dat papier niet overeenkomt

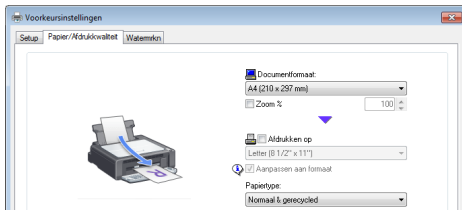
Om te voorkomen dat papier niet overeenkomt, gaat u als volgt te werk om te controleren of de afdrukinstellingen juist zijn ingesteld:

1. **Geef hetzelfde papierformaat op in zowel de toepassing als het printerstuurprogramma.**
Toepassing (bijv. WordPad): Klik op [Pagina-instellingen] in het menu [Bestand].



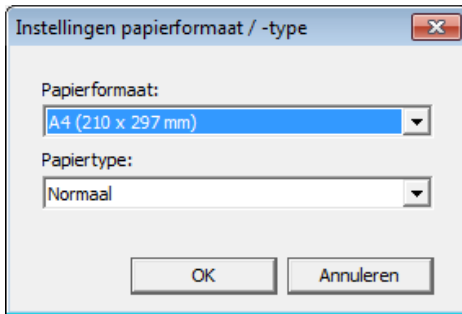
3

Printerstuurprogramma (dialogovenster Afdrukvoorkeuren): Klik op het tabblad [Papier/Afdrukkwaliteit].



2. Als de fout zich blijft voordoen, zelfs als u stap 1 heeft uitgevoerd, controleert u of de instelling van het papierformaat overeenkomt met het papier dat u gebruikt.

Smart Organizing Monitor: Klik op [Wijzigen...] op het tabblad [Status].



Opmerking

- Als [Subpapierformaat:] is ingeschakeld, behandelt het apparaat papier van het formaat A4 en Letter hetzelfde, en rapporteert het niet dat het papierformaat niet overeenkomt.

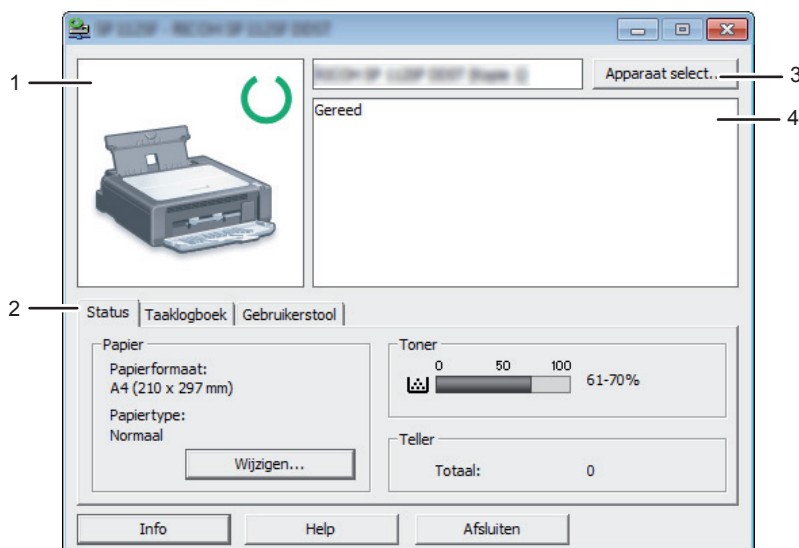
4. Het apparaat configureren met behulp van Smart Organizing Monitor

De systeem informatie controleren

De staat en statusinformatie van het apparaat kunnen worden gecontroleerd met Smart Organizing Monitor.

De statusinformatie controleren

4



CXP111

1. Afbeeldingsgebied

Geef de status van dit apparaat met een pictogram weer.

2. Statusgebied

- Papierformaat
Geef het papierformaat weer dat op het apparaat is geconfigureerd.
- Papiertype
Geef het papiertype weer dat op het apparaat is geconfigureerd.
- Toner
Het niveau van de resterende toner wordt in tien niveaus weergegeven.
- Teller
Geef het aantal pagina's weer dat door het apparaat is afgedrukt.

3. Gebied om apparaat te selecteren

Geef de naam van het geselecteerde model weer.

4. Berichtengebied

Geef de status van dit apparaat weer met een bericht.

Zie Pag. 46 "Fout- en statusmeldingen die in Smart Organizing Monitor worden weergegeven" voor meer informatie over foutmeldingen.

De configuratiepagina of testpagina afdrukken

★ Belangrijk

- Stel bij het afdrukken van de testpagina het papierformaat op A4 of Letter in. Stel bij het afdrukken van andere rapporten het papierformaat op A4, Letter, F/GL, Foolscap, Folio of Legal.
1. Klik in het [Start]-menu op [Alle programma's].
 2. Klik op [Smart Organizing Monitor for SP xxx Series].
 3. Klik op [Smart Organizing Monitor for SP xxx Series Status].
 4. Als het apparaat dat u gebruikt, niet is geselecteerd, klik dan op [Apparaat select...] en selecteer vervolgens het apparaatmodel.
 5. Klik op [OK].
 6. Selecteer [Testpagina] of [Configuratiepagina] in de lijst [Lijst / test:] op het tabblad [Gebruikerstoel].
 7. Klik op [Afdr.].

De apparaatinstellingen configureren

Smart Organizing Monitor wordt gebruikt om de apparaatinstellingen te wijzigen.

1. Klik in het [Start]-menu op [Alle programma's].
2. Klik op [Smart Organizing Monitor for SP xxx Series].
3. Klik op [Smart Organizing Monitor for SP xxx Series Status].
4. Als het apparaat dat u gebruikt, niet is geselecteerd, klik dan op [Apparaat select...] en selecteer vervolgens het apparaatmodel.
5. Klik op [OK].
6. Klik op [Printerconfiguratie] op het tabblad [Gebruikerstool].
7. Pas desgewenst de instellingen aan.
8. Klik op [OK].
9. Klik op [Afsl.].

4

Tabbladinstellingen

Dit onderdeel geeft per tabblad een overzicht van de apparaatinstellingen die met Smart Organizing Monitor kunnen worden gewijzigd. Ga voor meer informatie over elke instelling naar de helpfunctie van de Smart Organizing Monitor.

Systeemtabblad

- Aangepaste papierformaten registreren.
- Pas de afdrukpositie of -belichting aan om de afdrukkwaliteit te verbeteren als de afgedrukte resultaten niet naar behoren zijn.
- Schakel de Energiespaarstand in of uit en geef de hoeveelheid tijd op waarna naar deze modus overgeschakeld moet worden.
- Update de firmware van het apparaat.

Printertabblad

- Configureer hoe het apparaat handelt als er een inconsistentie in de instellingen voor het papierformaat en/of -type optreedt tussen het apparaat en het printerstuurprogramma.
- Geef op hoeveel tijd het apparaat moet wachten als het ontvangen van een afdruktaak mislukt.

De firmware updaten

★ Belangrijk

- Tot de maximale mate die is omschreven in de betreffende wetten, is de fabrikant in geen enkel geval aansprakelijk voor enige schade die voortvloeit uit storingen van deze software, verlies van documenten of gegevens, of het gebruik of het niet gebruiken van deze software en de gebruikershandleidingen die zijn meegeleverd.
- Het bedrijf kan ook niet aansprakelijk worden gesteld voor geschillen tussen de klant en derde partijen voortvloeiend uit het gebruik of gebruiksderving van deze software.
- Om te controleren dat een firmware-update succesvol is voltooid, kunt u de configuratiepagina voor en na de update afdrukken.
- Zorg ervoor dat een USB-kabel nooit wordt losgekoppeld tijdens een firmware-update.
- Koppel onnodige kabels van het apparaat los als u een firmware-update uitvoert.
- Indien nodig kunt u de instellingen voor het elektriciteitsbeheer van uw computer van tevoren aanpassen, zodat de computer niet de stand-by- of slaapmodus ingaat tijdens een firmware-update.
- Download de firmware van de website van de fabrikant.

Gebruik Smart Organizing Monitor van Windows om de firmware te updaten.

1. Klik in het [Start]-menu op [Alle programma's].
2. Klik op [Smart Organizing Monitor for SP xxx Series].
3. Klik op [Smart Organizing Monitor for SP xxx Series Status].
4. Als het apparaat dat u gebruikt, niet is geselecteerd, klik dan op [Apparaat select...] en selecteer vervolgens het apparaatmodel.
5. Klik op [OK].
6. Klik op [Printerconfiguratie] op het tabblad [Gebruikerstool].
7. Klik op het tabblad [Systeem] op [Firmware-update printer...].
8. Klik op [OK].
9. Geef de locatie van het DWN-bestand op en klik op [Openen].
10. Zet het apparaat uit en weer aan nadat er een bericht is weergegeven in Smart Organizing Monitor dat aangeeft dat de firmware-update voltooid is.

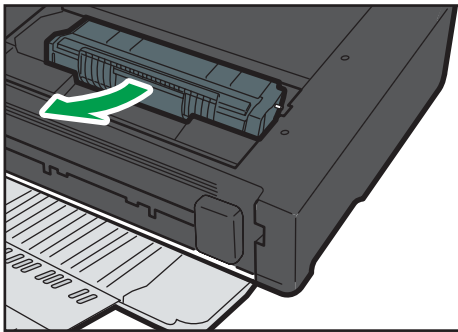
5. Het apparaat onderhouden

De printcartridge vervangen

★ Belangrijk

- Bewaar printcartridges altijd op een koele donkere plaats.
- Het daadwerkelijke aantal kopieën die u kunt afdrucken, hangt af van het volume en de dichtheid van afbeeldingen, het aantal pagina's dat u gelijktijdig afdrukt, de papiersoort en het papierformaat en de omgevingsomstandigheden, zoals temperatuur en luchtvochtigheid. De kwaliteit van toner verslechtert na verloop van tijd.
- Voor een goede afdrukkwaliteit adviseert de fabrikant u de originele toner van de fabrikant te gebruiken.
- De fabrikant is niet aansprakelijk voor eventuele schade of kosten die kunnen voortvloeien uit het gebruik van onderdelen die geen originele onderdelen van de fabrikant zijn bij uw kantoorapparatuur.

1. Open het onderhoudspaneel.
2. Til de printcartridge aan de grepen omhoog en trek deze uit het apparaat.



CXP007

3. Haal de nieuwe printcartridge uit de verpakking en dan uit de zak.
4. Houd de printcartridge vast en schud deze vijf of zes keer heen en weer.

Schud de printcartridge in horizontale richting. De eerste afgedrukte pagina's kunnen wazig of vlekkelig zijn als de cartridge niet goed geschud is.

5. Houd de printcartridge bij de grepen vast en plaats de cartridge in het apparaat tot die niet verder kan.



CXP008

6. Sluit het onderhoudspaneel.

Aandachtspunten bij het schoonmaken

Maak het apparaat regelmatig schoon om een hoge afdrukkwaliteit te garanderen.

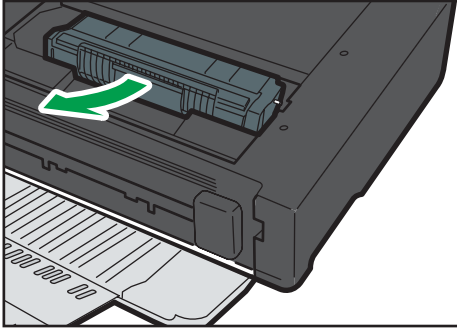
Neem de buitenkant af met een zachte, droge doek. Als dit niet voldoende is, kunt u een zachte, vochtige doek gebruiken die goed is uitgewrongen. Als u er zo nog niet in slaagt om vlekken te verwijderen, kunt u een neutraal schoonmaakmiddel gebruiken. Neem het apparaat af met een goed uitgewrongen vochtige doek, veeg het daarna droog en laat het vervolgens goed opdrogen.

★ Belangrijk

- Gebruik geen vluchtige chemicaliën als benzine of thinner en spuit geen insectenspray op het apparaat, om vervorming, verkleuring of barstvorming te voorkomen.
- Als er stof of aanslag binnen in het apparaat zit, verwijdert u deze met een schone, droge doek.
- U moet ten minste eenmaal per jaar de stekker uit het stopcontact verwijderen. Verwijder stof en aanslag van en rond de stekker en het stopcontact voordat u de printer weer aansluit. Opgehoopt stof en aanslag verhogen het risico op brand.
- Pas op dat er geen paperclips, nietjes of andere kleine voorwerpen in het apparaat vallen.

De binnenkant van het apparaat schoonmaken

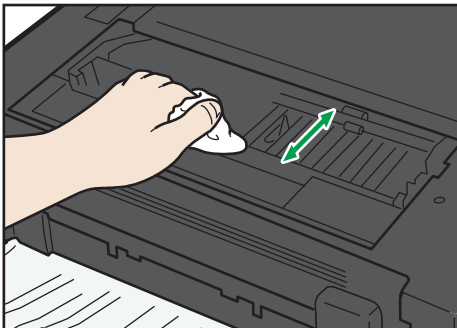
1. Open het onderhoudspaneel.
2. Til de printcartridge aan de grepen omhoog en trek deze uit het apparaat.



CXP007

5

3. Gebruik een doekje om de binnenkant van het apparaat schoon te vegen door het naar u toe en van u af te vegen.



CXP032

Veeg voorzichtig zodat u geen uitsteeksels aan de binnenkant van het apparaat aanraakt.

4. Houd de printcartridge bij de grepen vast en plaats de cartridge in het apparaat tot die niet verder kan.



CXP008

5. Sluit het onderhoudspaneel.

6. Problemen oplossen

Veelvoorkomende problemen

In dit onderdeel wordt beschreven hoe u algemene problemen kunt oplossen die kunnen optreden bij de bediening van dit apparaat.

Probleem	Mogelijke oorzaak	Oplossing
Het apparaat kan niet worden aangezet.	De stroomkabel is niet op de juiste wijze aangesloten.	<ul style="list-style-type: none">• Zorg dat de stekker goed in het stopcontact is bevestigd.• Controleer of het stopcontact functioneert door er een ander werkend apparaat op aan te sluiten.
Pagina's worden niet afgedrukt.	De USB-kabel is niet op de juiste wijze aangesloten.	Haal de USB-kabel los en sluit deze opnieuw aan.
Het apparaat maakt een vreemd geluid.	Het verbruiksartikel is niet op de juiste wijze geïnstalleerd.	Controleer of het verbruiksartikel op de juiste wijze is geïnstalleerd.


⚠ Opmerking

- Als deze problemen blijven aanhouden, schakel dan de stroom uit, haal de stekker uit het stopcontact en neem contact op met uw verkoop- of onderhoudsvertegenwoordiger.

Problemen met papierdoorvoer

Als het apparaat werkt, maar het papier niet wordt doorgevoerd of papier loopt telkens vast, controleer dan het apparaat en het papier.

Probleem	Oplossing
Het papier wordt niet soepel doorgevoerd.	<ul style="list-style-type: none"> • Gebruik ondersteunde papiertypen. Zie Pag. 15 "Ondersteund papier". • Plaats papier zoals het moet en zorg er daarbij voor dat de papiergeleiders goed tegen het papier aan zijn geschoven. Zie Pag. 18 "Papier plaatsen". • Als het papier gekruld is, strijk het papier dan glad. • Neem het papier uit de lade en waaier het uit. Draai het papier dan om en plaats het terug in de lade.
Het papier loopt vaak vast.	<ul style="list-style-type: none"> • Als er ruimte tussen het papier en de papiergeleiders zit, druk de papiergeleiders dan aan. • Druk niet aan beide zijden van het papier af als u afbeeldingen afdrukt met grote effen vlakken met kleur, want deze vlakken verbruiken veel toner. • Gebruik ondersteunde papiertypen. Zie Pag. 15 "Ondersteund papier". • Plaats papier maximaal zo hoog als de bovenste limietmarkering op de papiergeleider.
Er worden meerdere vellen papier tegelijkertijd doorgevoerd.	<ul style="list-style-type: none"> • Waaier het papier los voordat u het plaatst. Zorg er ook voor dat de randen gelijk zijn door de stapel op een vlakke ondergrond zoals een bureau te tikken. • Zorg ervoor dat de papiergeleiders in de juiste positie staan. • Gebruik ondersteunde papiertypen. Zie Pag. 15 "Ondersteund papier". • Plaats papier maximaal zo hoog als de bovenste limietmarkering op de papiergeleider. • Controleer of er geen papier is toegevoegd terwijl er nog papier in de lade zat. Voeg alleen papier toe als er niets meer over is in de lade.

Probleem	Oplossing
Het papier krijgt plooiën.	<ul style="list-style-type: none"> • Het papier is vochtig. Gebruik papier dat op de juiste wijze is bewaard. • Het papier is te dun. Zie Pag. 15 "Ondersteund papier". • Als er ruimte tussen het papier en de papiergeleiders zit, druk de papiergeleiders dan aan.
Het afgedrukte papier is omgekruld.	<ul style="list-style-type: none"> • Plaats het papier omgekeerd in de papierlade. • Het papier is vochtig. Gebruik papier dat op de juiste wijze is bewaard.
<p>Afbeeldingen worden diagonaal ten opzichte van de pagina afgedrukt.</p> 	Als er ruimte tussen het papier en de papiergeleiders zit, druk de papiergeleiders dan aan.

Een papierstoring verwijderen

Probeer eerst het papier automatisch te verwijderen. Als dit mislukt, verwijder het dan handmatig.

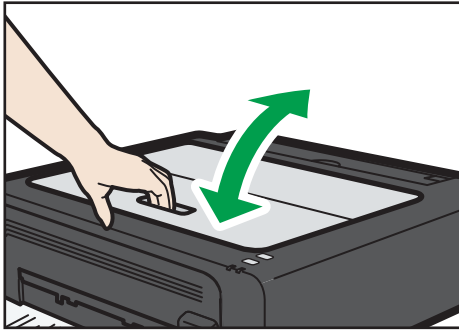
★ Belangrijk

- Vastgelopen papier kan natte toner bevatten. Let erop dat u geen toner op uw handen en kleding krijgt.
- Bij afdrukken die direct na het oplossen van een papierstoring worden gemaakt, kan de toner onvoldoende zijn gefuseerd en gaan vlekken. Druk testpagina's af totdat er geen strepen toner meer op de afdrukken verschijnen.
- Verwijder het vastgelopen papier niet met te veel kracht. Verscheurde delen die in het apparaat achterblijven, zullen het papier opnieuw doen vastlopen en dit kan het apparaat beschadigen.
- Papierstoringen kunnen ervoor zorgen dat papier verloren gaat. Controleer uw afdruktaak op ontbrekende pagina's en druk de pagina's af die nog niet zijn afgedrukt.

Vastgelopen papier automatisch verwijderen

1. Open en sluit het onderhoudspaneel eenmaal.

Het apparaat werpt het vastgelopen papier er dan langzaam uit. Nadat het vastgelopen papier eruit is geworpen, verwijdert u het.



CXP030

Als het vastgelopen papier er niet uit wordt geworpen, opent u het onderhoudspaneel en verwijdert u het vastgelopen papier handmatig.

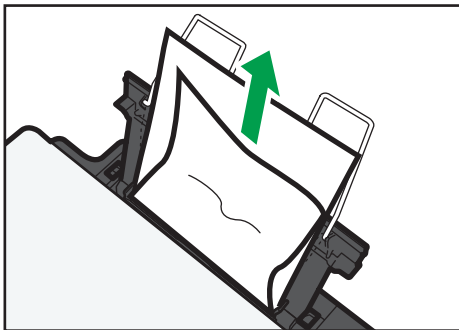
6

Papier handmatig verwijderen

★ Belangrijk

- Aangezien de temperatuur rondom de geleider hoog is moet u wachten totdat deze afgekoeld is voordat u op vastgelopen papier controleert.
- Nadat u het papier heeft verwijderd, moet u de vrijgavehendel van de fuseerdruk terugzetten in zijn oorspronkelijke positie.
- Druk nooit af als de vrijgavehendel van de fuseerdruk naar beneden staat.

1. Trek vastgelopen papier er voorzichtig uit.

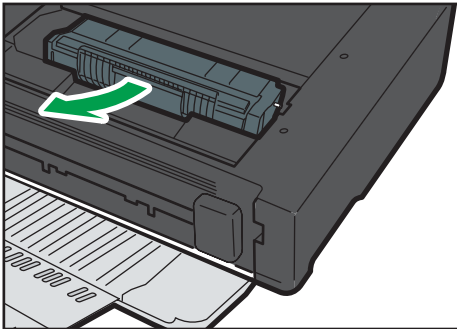


CXP010

Als u het vastgelopen papier niet kunt vinden, kijk dan binnenin het apparaat.

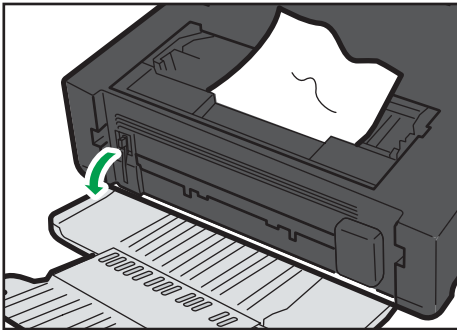
2. Open het onderhoudspaneel.

3. Til de printcartridge aan de grepen omhoog en trek deze uit het apparaat.



CXP007

4. Duw de vrijgavehendel van de fuseerdruk met uw duimen aan de linkerkant naar beneden.

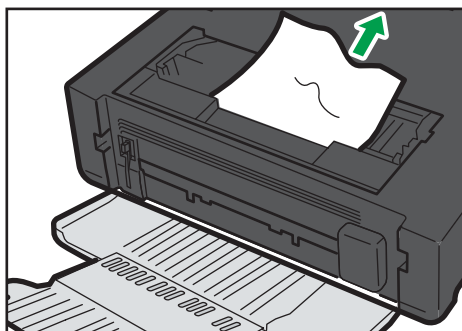


CXP014

5. Verwijder het vastgelopen papier door het papier aan beide zijden vast te pakken. Zorg ervoor dat u geen toner op uw handen of kleding krijgt.

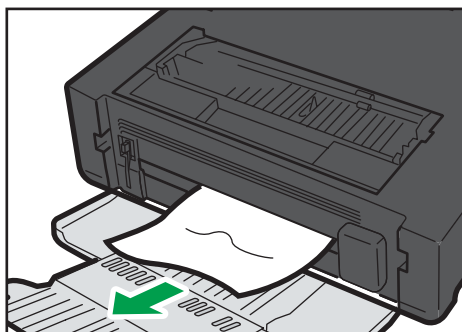


CXP011



CXP012

6. Als het moeilijk is om het vastgelopen papier uit de hoofdeenheid te verwijderen, verwijder het vastgelopen papier dan vanuit de papieruitvoer.



CXP013

7. Houd de printcartridge bij de grepen vast en plaats de cartridge in het apparaat tot die niet verder kan.



CXP008

8. Duw de vrijgavehendel van de fuseerdruk met uw duimen aan de linkerkant naar boven.
9. Sluit het onderhoudspaneel.

Problemen met de afdrukkwaliteit

De toestand van het apparaat controleren

Als er een probleem is met de afdrukkwaliteit, controleer dan eerst de toestand van het apparaat.

Mogelijke oorzaak	Oplossing
Er is een probleem met de locatie van het apparaat.	Zorg ervoor dat het apparaat op een vlakke ondergrond staat. Plaats het apparaat waar het niet is blootgesteld aan trillingen of schokken.
Er worden niet ondersteunde papiertypen gebruikt.	Zorg ervoor dat het papier dat gebruikt wordt, door het apparaat ondersteund wordt. Zie Pag. 15 "Ondersteund papier".
De instelling voor het papiertype is onjuist.	Zorg dat de instelling voor het type papier van het printerstuurprogramma overeenkomt met het type papier dat is geplaatst. Zie Pag. 15 "Ondersteund papier".
Er wordt een printcartridge gebruikt die niet authentiek is.	Printcartridges van andere fabrikanten/merken verlagen de afdrukkwaliteit en kunnen voor defecten zorgen. Gebruik uitsluitend authentieke printcartridges. Zie Pag. 52 "Verbruiksartikelen".
Er wordt een oude printcartridge gebruikt.	Printcartridges dienen voor hun vervaldatum te worden geopend en dan binnen zes maanden gebruikt te worden.
Het apparaat is vuil.	Zie Pag. 33 "Het apparaat onderhouden" en maak het apparaat schoon.

Problemen met de printer

Probleem	Oplossing
Er treedt een fout op.	<p>Als een fout optreedt tijdens het afdrukken, wijzigt u de instellingen van de computer of het printerstuurprogramma.</p> <ul style="list-style-type: none"> Controleer of het pictogram van de printernaam niet langer is dan 32 alfanumerieke tekens. Maak deze korter als dit het geval is. Controleer of andere applicaties actief zijn. Sluit alle andere applicaties, want die kunnen mogelijk een conflict veroorzaken met het afdrukken. Als het probleem niet is opgelost, sluit dan ook onnodige processen. Controleer of het nieuwste printerstuurprogramma wordt gebruikt.
Er wordt een afdruktaak geannuleerd.	<ul style="list-style-type: none"> Stel I/O Time-out op een hogere waarde in dan de huidige instelling.
Er is een aanzienlijke vertraging tussen de startinstructie voor afdrukken en het daadwerkelijke afdrukken.	<ul style="list-style-type: none"> De verwerkingstijd hangt af van het volume van de gegevens. Een hoog datavolume, zoals documenten met veel afbeeldingen, duurt langer om te verwerken. Wacht even. Om het afdrukken te versnellen, kunt u de afdrukresolutie verlagen via het printerstuurprogramma.
De gehele afdruk is vaag.	<ul style="list-style-type: none"> Het papier is vochtig. Gebruik papier dat op de juiste wijze is bewaard. Zie Pag. 15 "Ondersteund papier". Als u [Toner besparen:] activeert, worden de afdrukken over het algemeen lichter. Er heeft zich wellicht condens gevormd. Indien er een snelle verandering in temperatuur of luchtvochtigheid optreedt, gebruik het apparaat dan pas nadat het apparaat is geacclimatiseerd.

Probleem	Oplossing
Het is niet mogelijk om bepaalde gegevens op de juiste manier af te drukken wanneer een bepaalde toepassing wordt gebruikt of het is niet mogelijk om afbeeldingsgegevens juist af te drukken. Bepaalde tekens worden vaag of helemaal niet afgedrukt.	<ul style="list-style-type: none"> Wijzig de instellingen die effect hebben op de afdrukkwaliteit.
Het ingestelde papierformaat komt niet overeen met het geplaatste papier.	Controleer of het papierformaat dat op het apparaat is opgegeven, overeenkomt met het papierformaat van het geplaatste papier.

Afdrukposities komen niet overeen met het computerscherm

Als de positie van items op de afgedrukte pagina afwijkt van de positie die op het computerscherm wordt weergegeven, kan de oorzaak bij één van de volgende zaken liggen.

Mogelijke oorzaak	Oplossing
De instellingen voor paginaopmaak zijn niet juist geconfigureerd.	Controleer of de instellingen voor de paginaopmaak juist zijn geconfigureerd in de applicatie.
Het ingestelde papierformaat komt niet overeen met het geplaatste papier.	Controleer of het papierformaat dat op het printerstuurprogramma is opgegeven, overeenkomt met het papierformaat van het geplaatste papier.

Fout- en statusmeldingen die in Smart Organizing Monitor worden weergegeven

Meldingen	Oorzaken	Oplossing
Stroom uit printer (communicatiefout)	<ul style="list-style-type: none"> • Het netsnoer van het apparaat is niet aangesloten. • Het apparaat staat niet aan. • De USB-kabel is niet aangesloten. 	<ul style="list-style-type: none"> • Controleer het netsnoer van de printer. • Controleer of de printer aan staat. • Controleer of de USB-kabel op de juiste wijze is aangesloten.
Papier op / storing	Het papier is niet in de invoerlade van het apparaat geplaatst of er is papier vastgelopen.	<p>Als er geen papier geplaatst is, plaats dan papier in de invoerlade. Voor meer informatie over het plaatsen van papier, zie Pag. 18 "Papier plaatsen".</p> <p>Als er papier in het apparaat is vastgelopen, verwijder dan het vastgelopen papier. Voor meer informatie over het verwijderen van vastgelopen papier, zie Pag. 38 "Problemen met papierdoorvoer".</p>
Papierformaat komt niet overeen	Het papierformaat dat op het apparaat is opgegeven komt niet overeen met het formaat dat in het printerstuurprogramma is opgegeven.	<ul style="list-style-type: none"> • Voor meer informatie over het opgeven van het papierformaat op het apparaat, zie Pag. 18 "Papier plaatsen". Voor meer informatie over het wijzigen van het papierformaat in het printerstuurprogramma, zie de helpfunctie van het printerstuurprogramma. • Als [Automatisch doorgaan:] is ingesteld op [0 sec], verschijnt er geen foutmelding.

Meldingen	Oorzaken	Oplossing
Verkeerd papiertype	Het papiertype dat op het apparaat is opgegeven komt niet overeen met het type dat in het printerstuurprogramma is opgegeven.	<ul style="list-style-type: none"> Voor meer informatie over het wijzigen van het papiertype op het apparaat, zie Pag. 18 "Papier plaatsen". Voor meer informatie over het wijzigen van het papiertype in het printerstuurprogramma, zie de helpfunctie van het printerstuurprogramma. Als [Automatisch doorgaan:] is ingesteld op [0 sec], verschijnt er geen foutmelding.
Toner bijna leeg	De printcartridge is bijna leeg.	Bereid een nieuwe cartridge voor.
Toner is op	De toner is op.	Vervang de inktcartridge. Zie Pag. 33 "De printcartridge vervangen".
Geheugenoverloop	De gegevens zijn te groot of te moeilijk om af te drukken.	Selecteer [600 x 600 dpi] in [Resolutie:] om de omvang van de gegevens te verkleinen. Zie de helpfunctie van het printerstuurprogramma voor verdere informatie.
Printcartridge niet gedetecteerd	Er is geen printcartridge geplaatst.	Verwijder de tonerafvalfles en installeer deze opnieuw. Zie Pag. 33 "De printcartridge vervangen".

7. Bijlage

Opmerkingen over de toner

- Er kan geen juiste werking worden gegarandeerd als er toner van een ander merk wordt gebruikt.
- Afhankelijk van de afdrukvoorwaarden zijn er gevallen waarin de printer niet het aantal vellen kan afdrukken dat in de specificaties is opgegeven.

Het apparaat verplaatsen en vervoeren

In dit onderdeel worden voorzorgsmaatregelen genoemd die u dient te volgen als u het apparaat over korte of lange afstanden vervoert.

Pak het apparaat in zijn oorspronkelijke verpakkingsmateriaal in als u het apparaat over een lange afstand vervoert.

★ Belangrijk

- Controleer voordat u het apparaat verplaatst of er geen kabels meer zijn aangesloten op het apparaat.
- Het apparaat is een precisie-apparaat. Zorg dat u voorzichtig omgaat met het apparaat tijdens het verplaatsen.
- Houd het apparaat horizontaal terwijl u het verplaatst. Wees extra voorzichtig wanneer het apparaat de trap op- of afgedragen moet worden.
- Verwijder de printcartridges niet tijdens het verplaatsen van het apparaat.
- Zorg ervoor dat u het apparaat horizontaal houdt tijdens het tillen. Verplaats het apparaat voorzichtig om te voorkomen dat er toner wordt gemorst.

1. Controleer zorgvuldig het volgende:

- De stroom is uitgeschakeld.
- Het netsnoer is uit het stopcontact getrokken.
- Alle andere kabels zijn van het apparaat losgehaald.

2. Til het apparaat op via de inkepingen aan beide zijden van het apparaat en verplaats het apparaat vervolgens horizontaal naar de gewenste plek.

↓ Opmerking

- Als u het apparaat over een lange afstand vervoert, pak het apparaat dan goed in. Zorg ervoor dat u het apparaat goed horizontaal houdt tijdens het vervoer.
- Aan de binnenkant van het apparaat kan toner gemorst worden als het apparaat tijdens het vervoer niet horizontaal wordt gehouden.
- Neem contact op met uw verkoop- of onderhoudsvertegenwoordiger voor meer informatie over het vervoeren van het apparaat.

Het apparaat weggooien

Vraag uw verkoop- of onderhoudsvertegenwoordiger hoe u dit apparaat het best kunt afvoeren.

Waar kan ik meer informatie krijgen?

Neem contact op met uw verkoop- of servicevertegenwoordiger voor meer informatie over de onderwerpen die in deze handleiding worden behandeld of om informatie te verkrijgen over onderwerpen die niet in de met het apparaat meegeleverde handleiding worden behandeld.

Verbruiksartikelen

Inkcartridge

Printcartridge	Gemiddeld aantal af te drukken pagina's per cartridge * 1
Zwart	1.200 pagina's

* 1 Het aantal afdrubbare pagina's is gebaseerd op pagina's die voldoen aan de norm ISO/IEC 19752 en op de afbeeldingsbelichting die als fabrieksstandaard is ingesteld. ISO/IEC 19752 is een internationale meetstandaard voor het afdrukken van pagina's, die door de ISO (International Organization for Standardization) is gesteld.

⬇️ Opmerking

- Tenzij een printcartridge wordt vervangen voordat de toner oprakt, kan er niet worden afgedrukt. Wij adviseren u dan ook om extra printcartridges te kopen en deze op voorraad te houden zodat u ze gemakkelijk kunt vervangen.
- Het feitelijke aantal afgedrukte pagina's is afhankelijk van de grootte en dichtheid van de afbeelding, het aantal pagina's dat tegelijk moet worden afgedrukt, het papiertype, het papierformaat en omgevingsfactoren als temperatuur en vochtigheid.
- Printcartridges kunnen minder lang mee gaan dan aangegeven staat, vanwege verslechtering gedurende de gebruikperiode.
- Printcartridges vallen niet onder de garantie. Neem in geval van problemen contact op met de winkel waar u ze hebt gekocht.
- Met de meegeleverde printcartridge kunnen ongeveer 500 pagina's worden afgedrukt.
- Dit apparaat voert regelmatig reinigingsbeurten uit. Tijdens het schoonmaken wordt er toner verbruikt om de afdrukkwaliteit te kunnen behouden.

Specificaties van het apparaat

In dit onderdeel worden de specificaties van het apparaat gegeven.

Algemene functie Specificaties

Configuratie

Bureaamodel

Afdrukmethode

Laser electrostatische beeldoverdracht

Maximaal papierformaat om af te drukken

216 mm × 356 mm (8,5 × 14 inch)

Opwarmtijd

Minder dan 25 seconden (23 °C, 71,6 °F)

Papierformaten

A4, 8¹/₂ " × 11 " (Letter), 8¹/₂ " × 14 " (Legal), B5, 5¹/₂ " × 8¹/₂ " (Half Letter), 7¹/₄ " × 10¹/₂ " (Executive), A5, A6, B6, 16K (197 × 273 mm), 16K (195 × 270 mm), 16K (184 × 260 mm), 8 " × 13 " (F/GL), 8¹/₂ " × 13 " (FS), 8¹/₄ " × 13 " (Folio), Aangepast papierformaat

↓ Opmerking

- De volgende aangepaste papierformaten worden ondersteund:
 - Ongeveer 90 - 216 mm (3,6 - 8,5 inch) breed
 - Ongeveer 148 - 356 mm (5,8 - 14 inch) lang

Papiertype

Normaal papier (65-99 g/m² (17 - 26 lb.)), Gerecycled papier (75 - 90 g/m² (20 - 24 lb.)), dun papier (52 - 64 g/m² (14 - 17 lb.)), dik papier (100 - 130 g/m² (26,6 - 34 lb.))

Papieruitvoercapaciteit

10 vellen (70 g/m², 19 lb.)

Papierinvoercapaciteit

50 vellen (70 g/m², 19 lb.)

Geheugen

16 MB

Stroomvereisten

 **Regio A** (voornamelijk in Europa en Azië)

220-240 V, 4 A, 50/60 Hz

 **Regio B** (voornamelijk in Noord-Amerika)

120 V, 6 A, 50/60 Hz

Stroomverbruik

- Maximaal stroomverbruik

 **Regio A** (voornamelijk in Europa en Azië)

730 W

 **Regio B** (voornamelijk in Noord-Amerika)

680 W

Afmetingen van het apparaat (Breedte x Diepte x Hoogte)

402 × 368,5 × 119 mm (15,8 × 14,5 × 4,7 inch)

Gewicht (apparaat zelf met verbruiksartikelen)

Ongeveer 6,7 kg of minder

Specificaties van de printerfunctie

Afdruksnelheid

16 pagina's per minuut (A4/Letter)

Resolutie

600 × 600 dpi (maximaal 1200 × 600 dpi)

Afdruksnelheid vd 1e afdruk

6 tellen of minder (vanaf het moment dat het papier is ingevoerd tot de voltooiing van het afleveren van het papier)

13 seconden of minder (vanaf de voltooiing van gegevensverwerking tot de voltooiing van het afleveren van het papier)

Interface

USB 2.0

Printertaal

DDST

Handelsmerken

Microsoft[®], Windows[®], Windows Server[®] en Windows Vista[®] zijn gedeponeerde handelsmerken of handelsmerken van Microsoft Corporation in de Verenigde Statee en/of andere landen.

Andere productnamen in deze handleiding dienen alleen ter aanduiding en kunnen handelsmerken zijn van hun respectievelijke eigenaren. Wij maken geen enkele aanspraak op enig recht op deze merken.

De eigennamen van de Windows-besturingssystemen zijn:

- De productnamen van Windows XP zijn als volgt:
 - Microsoft[®] Windows[®] XP Professional Edition
 - Microsoft[®] Windows[®] XP Home Edition
 - Microsoft[®] Windows[®] XP Professional x64 Edition
- De productnamen van Windows Vista zijn als volgt:
 - Microsoft[®] Windows Vista[®] Ultimate
 - Microsoft[®] Windows Vista[®] Business
 - Microsoft[®] Windows Vista[®] Home Premium
 - Microsoft[®] Windows Vista[®] Home Basic
 - Microsoft[®] Windows Vista[®] Enterprise
- De productnamen van Windows 7 zijn als volgt:
 - Microsoft[®] Windows[®] 7 Home Premium
 - Microsoft[®] Windows[®] 7 Professional
 - Microsoft[®] Windows[®] 7 Ultimate
 - Microsoft[®] Windows[®] 7 Enterprise
- De productnamen van Windows 8 zijn als volgt:
 - Microsoft[®] Windows[®] 8
 - Microsoft[®] Windows[®] 8 Pro
 - Microsoft[®] Windows[®] 8 Enterprise
- De productnamen van Windows Server 2003 zijn als volgt:
 - Microsoft[®] Windows Server[®] 2003 Standard Edition
 - Microsoft[®] Windows Server[®] 2003 Enterprise Edition
- De productnamen van Windows Server 2003 R2 zijn als volgt:
 - Microsoft[®] Windows Server[®] 2003 R2 Standard Edition
 - Microsoft[®] Windows Server[®] 2003 R2 Enterprise Edition
- De productnamen van Windows Server 2008 zijn als volgt:
 - Microsoft[®] Windows Server[®] 2008 Foundation

Microsoft® Windows Server® 2008 Standard

Microsoft® Windows Server® 2008 Enterprise

- De productnamen van Windows Server 2008 R2 zijn als volgt:

Microsoft® Windows Server® 2008 R2 Foundation

Microsoft® Windows Server® 2008 R2 Standard

Microsoft® Windows Server® 2008 R2 Enterprise

- De productnamen van Windows Server 2012 zijn als volgt:

Microsoft® Windows Server® 2012 Foundation

Microsoft® Windows Server® 2012 Essentials

Microsoft® Windows Server® 2012 Standard

Schermafbeeldingen van Microsoft-producten zijn afgedrukt met toestemming van Microsoft Corporation.

INDEX

A

Afdrukgebied.....	17
Apparaatinstellingen.....	31

B

Basisbewerking.....	23
Belangrijke veiligheidsvoorschriften.....	5, 8
Binnenkant.....	10, 36
Buitenkant.....	9

C

Configuratiepagina.....	30
-------------------------	----

D

De papiersoort en het papierformaat opgeven..	20
Disclaimer.....	3
Dubbelzijdig afdrukken.....	24

F

Firmware.....	32
Foutmeldingen.....	46

H

Handelsmerken.....	55
Het aangepaste papierformaat wijzigen.....	21

I

Inkcartridge.....	52
Inleiding.....	3
Installeren.....	11

M

Modellen.....	4
---------------	---

N

Niet aanbevolen papiertypen.....	16
----------------------------------	----

O

Ondersteund papier.....	15
Opmerkingen.....	49

P

Papier komt niet overeen.....	27
Papier plaatsen.....	18
Papierstoring.....	39, 40
Printcartridge.....	33

Printerfunctie.....	54
Problemen met de afdrukkwaliteit.....	43
Problemen met de printer.....	44
Problemen met papierdoorvoer.....	38
Problemen oplossen.....	37, 38, 43, 44, 45

S

Schoonmaken.....	35, 36
Smart Organizing Monitor.....	14
Snelinstallatie.....	11
Software.....	11
Specificaties.....	53, 54
Statusinformatie.....	29
Statusmeldingen.....	46
Stuurprogramma.....	11
Systeeminformatie.....	29

T

Taak annuleren.....	25
Toestand van het apparaat.....	43
Toner.....	49

U

Upgraden.....	12
---------------	----

V

Veelvoorkomende problemen.....	37
Verbruiksartikelen.....	52
Verplaatsing.....	50
Vervangen.....	33
Verwijderen.....	12

W

Wettelijk verbod.....	3
-----------------------	---

MEMO

MEMO

MEMO

