

Stampante MFP laser monocromatica

Guida per l'utente

Giugno 2011

Tipo di macchina:

7014, 4569, 4570

Modello:

431, 636, 63W, n01, n02, g01, g02, n11, n12, g11, g12, hn1, hn2, wh1, wh2, 43K, 6K6, 6K7

Sommario

Informazioni relative alla sicurezza.....	14
Informazioni sulla stampante.....	16
Grazie per aver scelto questa stampante!.....	16
Individuazione delle informazioni sulla stampante.....	16
Configurazioni della stampante.....	17
Scelta della posizione della stampante.....	19
Funzioni di base dello scanner.....	20
Informazioni su ADF e vetro dello scanner.....	21
Informazioni sul pannello di controllo della stampante.....	22
Informazioni sulla schermata iniziale.....	23
Utilizzo dei pulsanti del touch screen.....	25
Configurazione della stampante aggiuntiva.....	29
Installazione delle opzioni interne.....	29
Opzioni interne disponibili.....	29
Accesso alla scheda di sistema per l'installazione delle opzioni interne	30
Installazione di una scheda di memoria.....	32
Installazione di una scheda di memoria Flash o di una scheda firmware.....	34
Installazione di una porta ISP (Internal Solutions Port)	36
Installazione del disco fisso della stampante.....	43
Installazione di una scheda fax	48
Installazione delle opzioni hardware.....	51
Installazione di un cassetto da 250 o 550 fogli	51
Collegamento dei cavi.....	52
Verifica della configurazione della stampante.....	53
Stampa della pagina delle impostazioni dei menu	53
Stampa di una pagina delle impostazioni di rete.....	54
Impostazione del software della stampante.....	54
Installazione del software della stampante	54
Aggiornamento delle opzioni disponibili nel driver della stampante.	55
Impostazione della stampa wireless.....	56
Procedura per la configurazione della stampante.....	56
Informazioni necessarie per l'impostazione della stampante su una rete wireless	56
Installazione di stampante su una rete wireless (Windows)	57
Installazione della stampante su una rete wireless (Macintosh).....	60
Installazione della stampante in una rete cablata.....	64

Modifica delle impostazioni della porta dopo l'installazione di una nuova porta ISP (Internal Solutions Port) di rete.....	66
Impostazione della stampa seriale.....	68
Riduzione dell'impatto ambientale della stampante.....	70
Risparmio di carta e di toner.....	70
Uso di carta riciclata	70
Conservazione dei materiali di consumo	70
Risparmio energetico.....	71
Uso di modalità Risparmio.....	71
Regolazione dell'opzione Risparmio energia	72
Regolazione della luminosità del display	72
Impostazione della spia del raccoglitore di uscita standard	73
Riduzione della rumorosità della stampante.....	74
Caricamento della carta e dei supporti speciali.....	75
Impostazione del tipo e delle dimensioni della carta.....	75
Configurazione delle impostazioni di dimensione carta Universale.....	75
Come evitare gli inceppamenti.....	76
Caricamento dei vassoi.....	77
Uso dell'alimentatore multiuso.....	81
Collegamento e scollegamento dei vassoi.....	85
Collegamento dei vassoi	85
Scollegamento dei vassoi.....	86
Assegnazione di nome del tipo di carta personalizzato.....	86
Modifica di un nome per l'impostazione Personalizzata tipo <x>	87
Informazioni sulla carta e sui supporti speciali.....	88
Istruzioni relative alla carta.....	88
Caratteristiche della carta.....	88
Carta non adatta	89
Scelta della carta.....	89
Uso di carta riciclata e di altri tipi di carta da ufficio	90
Scelta dei moduli prestampati e della carta intestata	90
Conservazione della carta	90
Tipi, formati e pesi supportati.....	91
Dimensioni carta supportate dalla stampante	91
Tipi e pesi di carta supportati dalla stampante.....	92
Capacità della carta.....	93

Stampa.....94

Stampa di un documento.....	94
Stampa su entrambi i lati del foglio (fronte/retro).....	94
Stampa su supporti speciali.....	95
Suggerimenti sull'uso della carta intestata.....	95
Suggerimenti sull'uso di lucidi.....	95
Suggerimenti sull'uso delle buste.....	95
Suggerimento sull'uso delle etichette.....	96
Suggerimenti sull'uso dei cartoncini.....	97
Stampa dei processi riservati e in attesa.....	97
Processi in attesa.....	97
Stampa di processi riservati e in attesa da Windows.....	98
Stampa di processi riservati e in attesa da un computer Macintosh.....	98
Stampa da un'unità Flash.....	99
Stampa di pagine di informazioni.....	101
Stampa di un elenco di esempi di font.....	101
Stampa di un elenco di directory.....	101
Stampa delle pagine di prova della qualità di stampa.....	101
Annullamento di un processo di stampa.....	102
Annullamento di un processo di stampa dal pannello di controllo della stampante.....	102
Annullamento di un processo di stampa dal computer.....	102

Copia.....104

Esecuzione di copie.....	104
Esecuzione di una copia rapida.....	104
Copia tramite ADF.....	104
Copia tramite vetro dello scanner.....	105
Copia di fotografie.....	105
Copia su supporti speciali.....	105
Creazione di lucidi.....	105
Copia su carta intestata.....	106
Personalizzazione delle impostazioni di copia.....	106
Copia da una dimensione a un'altra.....	106
Esecuzione di copie utilizzando carta proveniente da un vassoio selezionato.....	107
Copia su entrambi i lati del foglio (fronte/retro).....	107
Riduzione o ingrandimento di copie.....	107
Regolazione della qualità di copia.....	108
Fascicolazione delle copie.....	108
Inserimento di fogli separatori tra copie.....	109
Copia di più pagine su un singolo foglio.....	109
Creazione di un processo personalizzato (creazione processo).....	110

Interruzione del processo di stampa corrente per effettuare copie.....	111
Inserimento di informazioni sulle copie.....	111
Inserimento di data e ora nella parte superiore di ogni pagina.....	111
Inserimento di un messaggio del modulo elettronico in ogni pagina.....	112
Annullamento di un processo di copia.....	112
Annullamento di un processo di copia quando il documento è nell'ADF.....	112
Annullamento di un processo di copia quando si copiano pagine dal vetro dello scanner.....	112
Annullamento di un processo di copia durante la stampa delle pagine.....	112
Informazioni su opzioni e schermate di copia.....	113
Copia da.....	113
Copia in.....	113
Scala.....	113
Tonalità.....	113
Contenuto.....	113
Lati (fronte/retro).....	114
Fascicola.....	114
Opzioni.....	114
Migliorare la qualità delle copie.....	115

Funzione di e-mail.....117

Approntamento per la funzione di e-mail.....	117
Abilitazione della funzione e-mail.....	117
Impostazione della funzione e-mail.....	118
Configurazione delle impostazioni e-mail.....	118
Creazione di una scelta rapida per la funzione di e-mail.....	118
Creazione di una scelta rapida e-mail tramite server Web incorporato.....	118
Creazione di una scelta rapida e-mail tramite il touch screen.....	119
Invio di un documento tramite e-mail.....	119
Invio di un messaggio e-mail tramite il touch screen.....	119
Invio di e-mail tramite numero di scelta rapida.....	120
Invio di un'e-mail tramite rubrica.....	120
Personalizzazione delle impostazioni e-mail.....	120
Aggiunta dell'oggetto dell'e-mail e delle informazioni sul messaggio.....	120
Modifica del tipo di file di output.....	121
Annullamento di un'e-mail.....	121
Informazioni sulle opzioni e-mail.....	122
Dimensioni originali.....	122
Lati (fronte/retro).....	122
Orientamento.....	122
Rilegatura.....	122
Oggetto.....	122
Nome file e-mail.....	122

Messaggio	122
Risoluzione	122
Invia come.....	123
Contenuto	123
Opzioni avanzate	123

Funzione fax.....124

Approntamento della stampante per la funzione di fax.....	124
Configurazione della stampante per il fax	124
Selezione di una connessione fax	124
Collegamento a una linea telefonica analogica	125
Connessione a un servizio DSL.....	126
Connessione a un sistema PBX o ISDN.....	126
Connessione a un servizio di suoneria differenziata.....	127
Collegamento della stampante e di un telefono o della segreteria telefonica alla stessa linea telefonica.....	128
Collegamento a un adattatore per il proprio paese o regione	129
Collegamento a un computer con modem	134
Abilitazione della funzione fax.....	135
Uso del server Web incorporato per l'impostazione del fax	136
Impostazione di data e ora	136
Attivazione o disattivazione dell'ora legale	137
Invio di un fax.....	137
Invio di un fax tramite il pannello di controllo della stampante	137
Approntamento per l'invio di un fax mediante il computer	137
Installazione di un driver PostScript	138
Invio di un fax mediante il computer	139
Creazione di scelte rapide.....	140
Creazione di una scelta rapida di destinazione fax tramite server Web incorporato.....	140
Creazione di una scelta rapida per una destinazione fax tramite il touch screen	140
Utilizzo delle scelte rapide e della rubrica.....	141
Uso delle scelte rapide del fax	141
Uso della rubrica	141
Personalizzazione delle impostazioni del fax.....	142
Modifica della risoluzione del fax	142
Come schiarire o scurire un fax	142
Invio di fax a un'ora programmata	142
Stampa di un fax in entrata su entrambi i lati del foglio (fronte/retro).....	143
Visualizzazione di un registro fax.....	143
Blocco dei fax indesiderati	143
Annullamento di un fax in uscita.....	144
Eliminazione di un fax mentre il documento è ancora sottoposto a scansione	144
Eliminazione di un fax dopo che l'originale è stato acquisito e salvato in memoria	144

Informazioni sulle opzioni fax.....	144
Dimensione originale	144
Contenuto	145
Lati (fronte/retro)	145
Risoluzione	145
Tonalità	145
Opzioni avanzate	146
Miglioramento della qualità dei fax.....	146
Messa in attesa e inoltrato di fax.....	147
Messa in attesa di fax	147
Inoltrato di un fax.....	147
Scansione su un indirizzo FTP.....	149
Scansione su un indirizzo FTP.....	149
Scansione su un indirizzo FTP mediante tastierino.....	149
Scansione su un indirizzo FTP mediante un numero di scelta rapida	150
Scansione su un indirizzo FTP mediante la rubrica	150
Creazione di scelte rapide.....	150
Creazione di una scelta rapida FTP tramite il server Web incorporato	150
Creazione di una scelta rapida FTP tramite il touch screen	151
Descrizione delle opzioni FTP.....	151
Dimensione originale	151
Lati (fronte/retro)	151
Orientamento	151
Rilegatura.....	151
Risoluzione.....	152
Invia come.....	152
Contenuto	152
Opzioni avanzate	152
Miglioramento della funzionalità FTP.....	153
Scansione su un computer o un'unità Flash.....	154
Scansione su un computer.....	154
Informazioni sulle opzioni del profilo di scansione.....	155
Impostazione rapida	155
Tipo di formato	155
Compressione	155
Contenuto predefinito	156
Colore	156
Dimensione originale	156
Orientamento	156
Fronte/retro.....	156

Qualità JPEG.....	156
Intensità	156
Risoluzione	156
Imaging avanzato.....	157
Scansione su unità Flash.....	157
Miglioramento della qualità di scansione.....	157

Informazioni sui menu della stampante.....159

Elenco dei menu.....	159
Menu Carta.....	160
Menu Origine predefinita	160
Menu Dimensioni/tipo carta.....	160
Menu Configura MU	163
Menu Sostituisci dimensioni	163
Menu Grana carta.....	164
Menu Peso carta	165
Menu Caricamento carta	165
Menu Tipi personalizzati.....	167
Menu Nomi personalizzati.....	167
Menu Dimensioni di scansione personalizzate	168
Menu Impostazione Universale	168
Menu report.....	169
Menu Rete/Porte.....	170
Menu NIC attivo.....	170
Menu Rete standard o Rete.....	170
Menu Impostazione SMTP.....	173
Menu Report di rete	173
Menu Scheda di rete.....	174
Menu TCP/IP	175
Menu IPv6.....	176
Menu Wireless	176
Menu AppleTalk.....	177
Menu NetWare	177
Menu LexLink.....	178
Menu USB standard	178
Menu Parallela <x>	180
Menu Seriale <x>	183
Menu Protezione.....	186
Menu Varie	186
Menu Stampa riservata	187
Menu Pulizia disco in corso.....	188
Menu Registro controllo protezione.....	189
Menu Imposta data/ora.....	190

Menu Impostazioni.....	190
Menu Impostazioni generali	190
Menu Impostazioni copia	198
Menu Impostazioni fax	203
Menu Impostazioni e-mail.....	213
Menu Impostazioni FTP	218
Menu Unità Flash.....	222
Impostazioni di stampa.....	227
Menu Guida.....	238
Manutenzione della stampante.....	239
Pulizia della parte esterna della stampante.....	239
Pulizia del vetro dello scanner.....	239
Pulizia dei rulli separatori per ADF.....	240
Regolazione della registrazione dello scanner.....	241
Conservazione dei materiali di consumo.....	242
Verifica dello stato dei materiali di consumo.....	243
Verifica dello stato dei materiali di consumo dal pannello di controllo della stampante	243
Verifica dello stato dei materiali di consumo da un computer di rete	243
Ordinazione di materiali di consumo.....	244
Ordinazione delle cartucce di toner.....	244
Ordinazione di un kit fotoconduttore	244
Ordinazione di parti di ricambio dell'ADF	244
Spostamento della stampante.....	245
Trasporto della stampante.....	245
Supporto amministrativo.....	246
Uso del server Web incorporato.....	246
Verifica dello stato della periferica.....	246
Impostazione degli avvisi e-mail.....	246
Visualizzazione di report.....	247
Ripristino delle impostazioni predefinite di fabbrica.....	247
Rimozione degli inceppamenti.....	248
Rimozione degli inceppamenti.....	248
Aree di inceppamento e messaggi correlati	248
200 e 201 Inceppamenti carta	250
202 Inceppamento carta.....	252
231 Inceppamento carta.....	253
233 Inceppamento carta.....	254

234 Inceppamento carta.....	255
235 Inceppamento carta.....	255
240–249 Inceppamenti carta.....	255
250 Inceppamento carta.....	256
251 Inceppamento carta.....	257
290–294 Inceppamenti carta.....	259

Risoluzione dei problemi.....263

Risoluzione dei problemi della stampante di base.....	263
Il display del pannello di controllo della stampante è vuoto o contiene solo simboli di diamanti.....	263
La spia luminosa lampeggia con una luce rossa.....	263
Controllare nel display eventuali messaggi di errore	263
Verificare che la funzione fax sia impostata correttamente.....	263
Informazioni sui messaggi della stampante.....	263
Risposta in corso	263
Cambia <origine> in <x>	264
Verificare collegamento vassoio <x>	264
Chiudere sport. ant.	264
Chiudere sportello o inserire cartuccia	264
Connetti <x>bps.....	265
Disco danneggiato	265
Disco pieno - Scansione processo annullata	265
Invio fax non riuscito	265
Memoria fax piena.....	265
Partizione fax non operativa. Contattare l'amministratore di sistema.....	265
Server fax 'Formato' non impostato. Contattare l'amministratore di sistema.	265
Nome stazione fax non impostato.....	266
Num. stazione fax non impostato.....	266
Inserire vassoio <x>	266
Installare vassoio <x>.....	266
PIN non valido.....	266
Caricare <origine> con <x>	267
Carica alim. manuale con <x>	267
Memoria piena, impossibile stampare fax.....	267
Rete/Rete <x>	267
Nessuna linea telefonica analogica collegata al modem, fax disabilitato.....	267
Nessuna risposta.....	267
Nessun tono di chiamata	268
Cambio carta: Caricare vassoio <x> <tipo di carta>	268
In coda per l'invio.....	268
Rimuovere originali dall'ADF dello scanner	268
Rimuovere materiale di imballaggio, verificare <x>	268
Rimuovi carta da raccoglitore uscita standard	268
Sostituire <x> in caso di riavvio del processo.	268

Ripristinare processi in attesa?.....	269
Scansione documento troppo lunga.....	269
Coperchio ADF dello scanner aperto.....	269
Pulizia sicura dello spazio su disco.....	269
Seriale <x>.....	269
Impostazione dell'orologio.....	269
Server SMTP non impostato. Contattare l'amministratore di sistema.....	269
Alcuni processi in attesa non sono stati ripristinati.....	269
Sistema occupato; preparazione delle risorse per il processo.....	269
Sistema occupato; preparazione delle risorse per il processo. Eliminazione dei processi in attesa.....	270
Disco non supportato.....	270
Periferica USB non supportata. Rimuoverla.....	270
Hub USB non supportato. Rimuoverlo.....	270
USB/USB <x>.....	270
30 Ricarica non valida, sostituire cartuccia toner.....	270
31 Sostituire cartuccia difettosa.....	270
32 Numero di parte cartuccia non supportato dalla periferica.....	270
34 Carta corta.....	270
35 Memoria insufficiente per funzione Salva risorsa.....	271
37 Memoria insufficiente per fascicolare processo.....	271
37 Memoria insufficiente, eliminati alcuni processi in attesa.....	271
37 Memoria insufficiente, alcuni processi in attesa non verranno ripristinati.....	271
38 Memoria piena.....	271
39 Pagina complessa, alcuni dati potrebbero non essere stampati.....	271
50 Errore font PPDS.....	272
51 Flash difettosa.....	272
52 Spazio non sufficiente nella memoria Flash per le risorse.....	272
53 Rilevata Flash non formattata.....	272
54 Errore software rete <x>.....	272
54 Errore opzione seriale <x>.....	272
54 Errore sw di rete std.....	273
55 Slot <x>: opzione non supportata.....	273
56 Porta parallela <x> disabilitata.....	273
56 Porta seriale <x> disabilitata.....	273
56 Porta parallela standard disabilitata.....	274
56 Porta USB standard disabilitata.....	274
56 Porta USB <x> disabilitata.....	274
57 Modifica configuraz., alcuni processi in attesa non sono stati ripristinati.....	274
58 Troppi vassoi collegati.....	274
58 Troppe opzioni Flash installate.....	275
59 Vassoio <x> incompatibile.....	275
61 Rimuovere disco difettoso.....	275
62 Disco fisso pieno.....	275
63 Disco fisso non formattato.....	275
80 Manutenzione ordinaria necessaria.....	275


84 Sostituire kit fotoconduttore	275
84 Kit fotoconduttore in esaurimento	276
88 Cartuccia in esaurimento	276
88.yy Cartuccia in esaurimento	276
88.yy Sostituire cartuccia	276
200-282.yy Inceppamento carta	276
290-295.yy Inceppamento scanner	276
293 Sostituire originali in caso di riavvio del processo	276
293.02 Coperchio superficie piana aperto	277
294 Inceppamento ADF	277
840.01 Scanner disabilitato	277
841-846 Errore servizio scanner	277
900-999 <messaggio> di assistenza	278
1565 Errore emulazione, caricare opzione emulazione.....	278
Risoluzione dei problemi di stampa.....	278
Non è possibile stampare i PDF multilingua	278
Viene visualizzato un messaggio di errore relativo alla lettura dell'unità USB	278
I processi non vengono stampati	278
I processi riservati e altri processi in attesa non vengono stampati	279
La stampa richiede più tempo del previsto	280
La carta o il vassoio utilizzato per la stampa del processo non è corretto	280
Stampa di caratteri errati.....	280
Collegamento dei vassoi non funzionante.....	281
I processi di grandi dimensioni non vengono fascicolati	281
Vengono visualizzate interruzioni di pagina errate	281
Risoluzione dei problemi di copia.....	282
La fotocopiatrice non risponde.....	282
L'unità scanner non si chiude	282
Scarsa qualità di copia	282
Copie di documenti o di foto parziali.....	284
Risoluzione dei problemi dello scanner.....	284
Controllo di uno scanner che non risponde.....	284
Scansione non riuscita	285
La scansione richiede troppo tempo o causa il blocco del computer	285
Scarsa qualità dell'immagine sottoposta a scansione.....	285
Scansioni di documenti o di foto parziali	286
Impossibile eseguire la scansione da un computer	286
Risoluzione dei problemi del fax.....	286
Mancata visualizzazione dell'ID chiamante	286
Impossibile inviare o ricevere fax	287
È possibile effettuare l'invio ma non la ricezione di fax.....	288
È possibile effettuare la ricezione ma non l'invio di fax.....	289
I fax ricevuti presentano una scarsa qualità di stampa.....	290
Risoluzione dei problemi relativi alle opzioni.....	290

L'opzione non funziona correttamente o smette di funzionare dopo l'installazione	290
Cassetti	291
Scheda di memoria Flash	291
Disco fisso con adattatore	291
Porta ISP (Internal Solutions Port)	292
Scheda di memoria	292
Risoluzione dei problemi di alimentazione della carta.....	292
Si verificano numerosi inceppamenti carta	292
Vassoi carta.....	293
Il messaggio Inceppamento carta resta visualizzato anche dopo l'eliminazione dell'inceppamento.....	293
La pagina inceppata non viene ristampata dopo la rimozione dell'inceppamento	293
Problemi di qualità di stampa.....	294
Individuazione dei problemi relativi alla qualità di stampa	294
Le pagine sono bianche	294
I caratteri presentano bordi irregolari	295
Le immagini sono tagliate	295
Immagini sfocate	296
Sfondo grigio.....	296
Margini errati.....	296
Arricciamento della carta.....	297
Irregolarità nella stampa.....	297
La stampa è obliqua.....	298
Striature bianche o nere piene	298
La stampa è troppo chiara	299
La stampa è troppo scura	300
Striature verticali	301
Sulla pagina sono presenti ombreggiature dovute al toner	302
Aderenza difettosa del toner	302
Puntini di toner	303
La qualità di stampa sul lucido è scarsa	303
Il server Web incorporato non si apre.....	303
Verificare i collegamenti di rete.....	303
Verificare le impostazioni della rete	304
Come contattare il servizio di assistenza.....	304
Avvertenze.....	305
Informazioni sul prodotto.....	305
Nota all'edizione.....	305
Consumo energetico.....	307
Indice.....	312


Informazioni relative alla sicurezza

Collegare il cavo di alimentazione a una presa elettrica dotata di messa a terra posta nelle vicinanze del prodotto e facilmente raggiungibile.


Non posizionare o utilizzare questo prodotto in prossimità di acqua o superfici bagnate.


 **ATTENZIONE — PERICOLO DI SCOSSA:** in caso di temporali non utilizzare la funzione fax. Non installare questo prodotto né effettuare i collegamenti elettrici o dei cavi, come quello per il fax, di alimentazione o del telefono, durante un temporale.


Per riparazioni di tipo diverso dagli interventi descritti nella documentazione per l'utente, rivolgersi a un tecnico specializzato.


 **ATTENZIONE — PERICOLO DI LESIONI:** questo prodotto utilizza un laser. L'uso di regolazioni, procedure o controlli diversi da quelli specificati può causare l'esposizione a radiazioni pericolose.

Questo prodotto utilizza un processo che sottopone a riscaldamento i supporti di stampa; il calore generato può causare l'emissione di sostanze nocive da parte dei supporti. Leggere attentamente la sezione delle istruzioni operative riguardante la scelta dei supporti di stampa in modo da evitare il rischio di emissioni nocive.

 **ATTENZIONE — PERICOLO DI LESIONI:** La batteria al litio presente del prodotto non deve essere sostituita. In caso di sostituzione errata della batteria al litio, potrebbe verificarsi un'esplosione. Non ricaricare, smontare o bruciare batterie al litio. Smaltire le batterie al litio usate seguendo le istruzioni del produttore e le norme locali.

 **ATTENZIONE — SUPERFICIE MOLTO CALDA:** l'area interna della stampante può surriscaldarsi. Per evitare infortuni, lasciare raffreddare la superficie prima di toccarla.


 **ATTENZIONE — PERICOLO DI LESIONI:** la stampante pesa oltre 18 kg (40 libbre) e deve essere sollevata da almeno due persone allenate.


 **ATTENZIONE — PERICOLO DI LESIONI:** per evitare di ferirsi o danneggiare la stampante, seguire le istruzioni riportate di seguito.

- Spegnere la stampante con l'interruttore e scollegare il cavo di alimentazione dalla presa a muro.
- Scollegare tutti i cavi della stampante prima di spostarla.
- Utilizzare i punti di presa posti ai lati della stampante per sollevarla.
- Assicurarsi che le dita non siano sotto la stampante mentre viene posizionata.
- Prima di installare la stampante, accertarsi di lasciare spazio sufficiente intorno ad essa.


Utilizzare solo il cavo di alimentazione fornito con il prodotto o componenti sostitutivi autorizzati dal produttore.


Quando si collega il prodotto alla rete telefonica pubblica commutata, utilizzare solo il cavo per telecomunicazioni (RJ-11) fornito con il prodotto oppure un cavo 26 AWG o un cavo sostitutivo più grande.

 **ATTENZIONE — PERICOLO DI SCOSSA:** se si accede alla scheda di sistema o si installano dispositivi di memoria o hardware opzionali dopo aver configurato la stampante, prima di continuare, spegnere la stampante e scollegare il cavo di alimentazione dalla presa a muro. Spegnere gli eventuali dispositivi collegati alla stampante e scollegare tutti i cavi della stampante.

 **ATTENZIONE — PERICOLO DI SCOSSA:** accertarsi che tutte le connessioni esterne (quali connessioni Ethernet e a sistemi telefonici) siano installate in modo corretto nelle relative porte contrassegnate.

Questo prodotto è stato progettato, testato e approvato per essere utilizzato con componenti di uno specifico produttore, conformemente ai rigidi standard globali per la sicurezza. Le caratteristiche legate alla sicurezza di alcune parti potrebbero non essere ovvie. Il produttore non è da ritenere responsabile in caso di uso di altre parti di ricambio.

 **ATTENZIONE — PERICOLO DI LESIONI:** Non attorcigliare, legare, schiacciare o posizionare oggetti pesanti sul cavo di alimentazione. Evitare abrasioni o tensioni. Non stringere il cavo di alimentazione tra oggetti quali mobili o pareti. Se si verifica una qualunque di queste cose, si può incorrere in rischi di incendi o elettrocuzione. Ispezionare regolarmente il cavo di alimentazione per individuare segni di problemi. Rimuovere il cavo di alimentazione dalla presa elettrica prima di ispezionarlo.

 **ATTENZIONE — PERICOLO DI SCOSSA:** per evitare il rischio di scosse elettriche quando si pulisce la parte esterna della stampante, prima di continuare scollegare il cavo di alimentazione dalla presa a muro e scollegare tutti i cavi dalla stampante.

SALVARE QUESTE ISTRUZIONI.

Informazioni sulla stampante

Grazie per aver scelto questa stampante!


Ci siamo impegnati molto per soddisfare le esigenze dei nostri clienti.

Per iniziare a utilizzare subito la nuova stampante, utilizzare i materiali di installazione forniti con la stampante, quindi fare riferimento alla *Guida per l'utente* per informazioni sull'esecuzione delle attività di base. Per ottenere il massimo dalla stampante, leggere attentamente la *Guida per l'utente* e verificare la presenza dei più recenti aggiornamenti sul nostro sito Web.

Ci impegnamo a offrire stampanti dalle prestazioni elevate e a prezzo contenuto; inoltre, desideriamo che i nostri clienti siano soddisfatti. In caso di eventuali problemi, rivolgersi a uno degli esperti tecnici del supporto per assistenza immediata. Per eventuali commenti e suggerimenti, contattateci. I clienti sono infatti l'obiettivo principale di tutte le nostre attività e i loro suggerimenti ci aiutano a operare meglio.

Individuazione delle informazioni sulla stampante

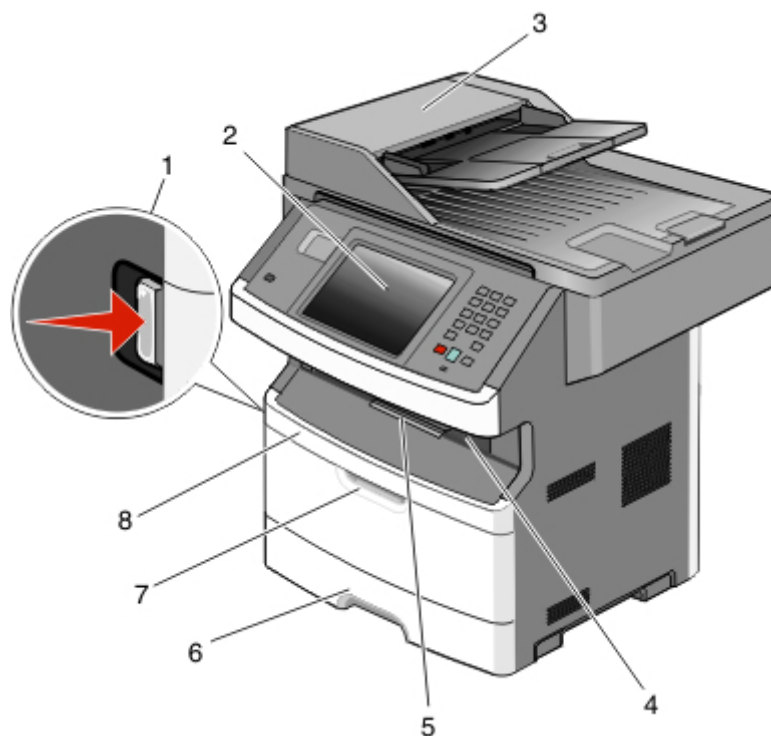
Informazioni su	Posizione
Istruzioni di installazione iniziale: <ul style="list-style-type: none">• Collegamento della stampante• Installazione del software della stampante	Documentazione di installazione: è la documentazione relativa all'installazione fornita con la stampante.
Configurazione aggiuntiva e istruzioni per l'uso della stampante: <ul style="list-style-type: none">• Dimensioni e tipi di carta supportati• Caricamento della carta• Selezione e conservazione della carta e dei supporti speciali• Esecuzione delle attività di stampa, copia, scansione e invio di fax, a seconda del modello della stampante• Configurazione delle impostazioni della stampante• Visualizzazione e stampa di documenti e foto• Impostazione e uso del software della stampante• Installazione e configurazione della stampante in una rete, a seconda del modello della stampante• Gestione e manutenzione della stampante• Risoluzione dei problemi	<i>Guida per l'utente</i> : il CD <i>Guida per l'utente</i> è disponibile sul CD <i>Software e documentazione</i> . Per gli aggiornamenti, visitare il sito Web.

Informazioni su	Posizione
Guida per l'uso del software della stampante	<p>Guida Windows o Aiuto Mac: aprire un'applicazione o un programma software della stampante, quindi fare clic su Guida (o Aiuto).</p> <p>Fare clic su  per visualizzare le informazioni sensibili al contesto.</p> <p>Note:</p> <ul style="list-style-type: none"> • La Guida viene installata automaticamente con il software della stampante. • Il software della stampante si trova nella cartella dei programmi della stampante o sul desktop, a seconda del sistema operativo.
Assistenza clienti	<p>In caso di problemi, contattare il rivenditore presso il quale si è acquistata la stampante.</p> <p>Nota: in caso di problemi durante l'installazione della stampante, consultare la documentazione di installazione fornita con la stampante. Le informazioni sulla risoluzione dei problemi di installazione sono disponibili nella <i>Guida per l'utente</i>.</p>

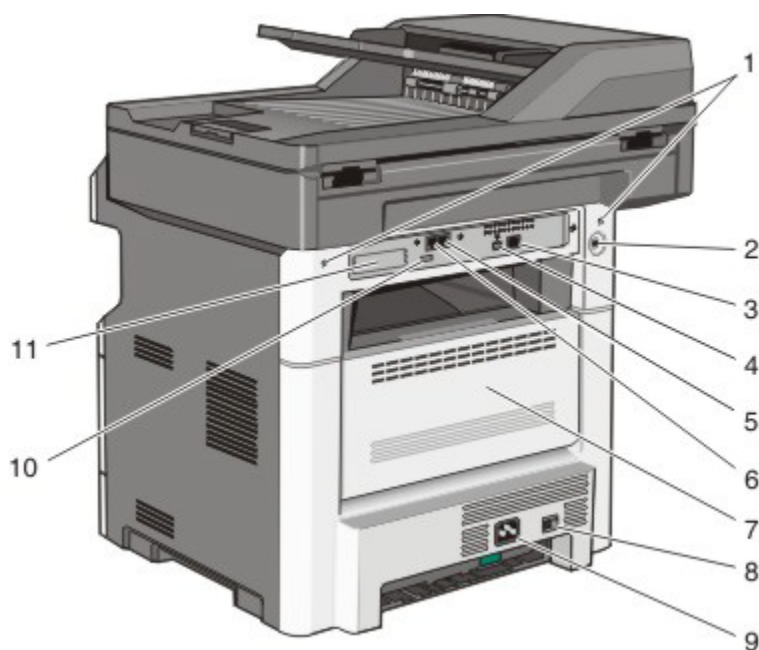
Configurazioni della stampante

Nota: la configurazione della stampante può variare a seconda del modello della stampante.

Modello di base



1	Pulsante di rilascio sportello anteriore
2	Pannello di controllo della stampante
3	Alimentatore automatico documenti (ADF, Automatic Document Feeder)
4	Raccoglitore di uscita standard con lampada
5	Fermo carta
6	Vassoio standard da 250 fogli
7	Sportello alimentatore multiuso
8	Sportello anteriore



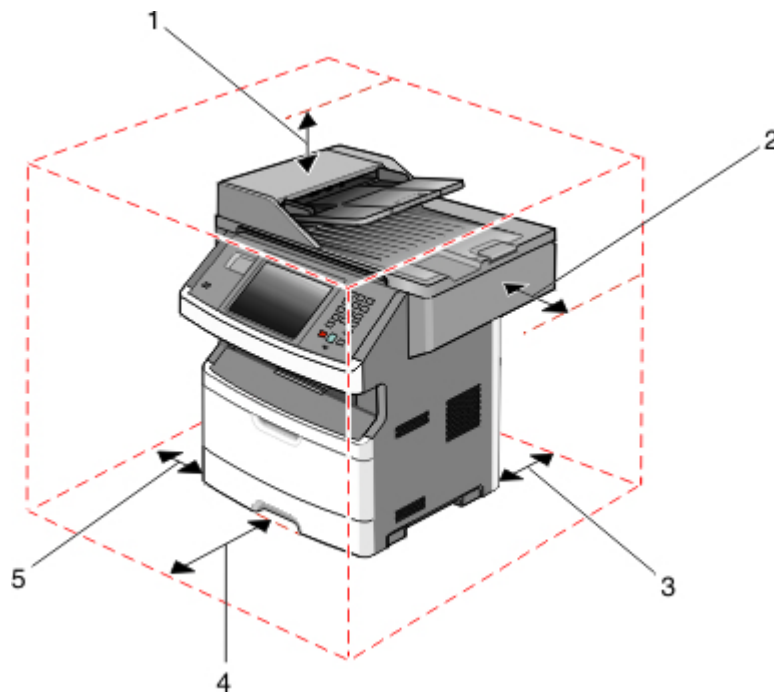
1	Dispositivi di blocco della scheda di sistema
due	Dispositivo di blocco
3	Porta Ethernet
4	Porta USB Nota: utilizzare la porta USB per collegare la stampante al computer.
5	Porta di collegamento a muro del fax Nota: le porte del fax sono presenti solo quando è installata una scheda fax.
6	Porta di collegamento telefonico del fax Nota: le porte del fax sono presenti solo quando è installata una scheda fax.
7	Sportello posteriore
8	Interruttore di alimentazione
9	Socket del cavo di alimentazione della stampante
10	Porta periferica USB
11	Lamiera protettiva rimovibile Nota: la lamiera protettiva viene rimossa quando sono installate le opzioni interne.

Scelta della posizione della stampante

⚠ ATTENZIONE — PERICOLO DI LESIONI: La stampante pesa più di 18 kg e richiede due o più persone esperte per essere spostata in modo sicuro.

Quando si sceglie una posizione in cui collocare la stampante, lasciare spazio sufficiente per aprire vassoi, coperchi e sportelli. Se si prevede di installare opzioni, lasciare spazio sufficiente anche per questi componenti. Importante:

- Accertarsi che il flusso d'aria nella stanza sia conforme all'ultima revisione della norma ASHRAE 62 o della norma CEN TC 156.
- Scegliere una superficie piana, solida e stabile.
- Posizionare la stampante:
 - Lontano dal flusso diretto di eventuali condizionatori d'aria, riscaldatori o ventilatori
 - Al riparo dalla luce solare diretta, da livelli estremi di umidità o da escursioni termiche
 - Al riparo da polvere e sporcizia
- Per una ventilazione corretta della stampante, si consiglia di rispettare le seguenti distanze spaziali:



1	Lato superiore	178 mm (7 poll.)
2	Lato destro	76 mm (3 poll.)
3	Lato posteriore	90 mm (3,5 poll.)
4	Lato anteriore	406 mm (16 poll.)
5	Lato sinistro	51 mm (2 poll.)

Funzioni di base dello scanner


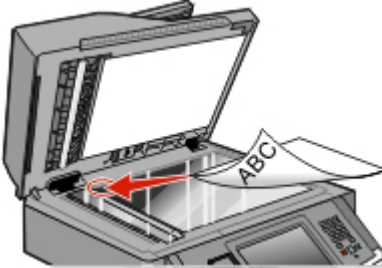
Lo scanner consente di effettuare operazioni quali l'esecuzione di copie, l'invio di fax e la scansione in rete di grandi quantità di documenti. È possibile:

- Eseguire rapidamente copie e modificare le impostazioni del pannello di controllo della stampante per eseguire specifici processi di copia.
- Inviare un fax tramite il pannello di controllo della stampante.
- Inviare fax a più destinatari contemporaneamente.

- Eseguire la scansione di documenti e inviarli al computer, a un indirizzo e-mail, a un'unità Flash o a una destinazione FTP.
- Eseguire la scansione di documenti e inviarli a un'altra stampante (file PDF mediante protocollo FTP).

Nota: la funzione fax è disponibile solo in alcuni modelli di stampante.

Informazioni su ADF e vetro dello scanner

Alimentatore automatico documenti (ADF, Automatic Document Feeder)	Vetro dello scanner
 <p>Utilizzare l'ADF per documenti in formato multipagina.</p>	 <p>Utilizzare il vetro dello scanner per pagine singole, supporti di piccole dimensioni (come cartoline o foto), lucidi, carta fotografica o altri supporti di spessore limitato (ritagli di riviste).</p>

È possibile utilizzare l'ADF o il vetro dello scanner per eseguire la scansione dei documenti.

Uso dell'ADF

L'ADF è in grado di eseguire la scansione di più pagine, comprese le pagine fronte/retro. Se sono selezionate le impostazioni fronte/retro, l'ADF esegue automaticamente la scansione di entrambi i lati della pagina. Quando si utilizza l'ADF:

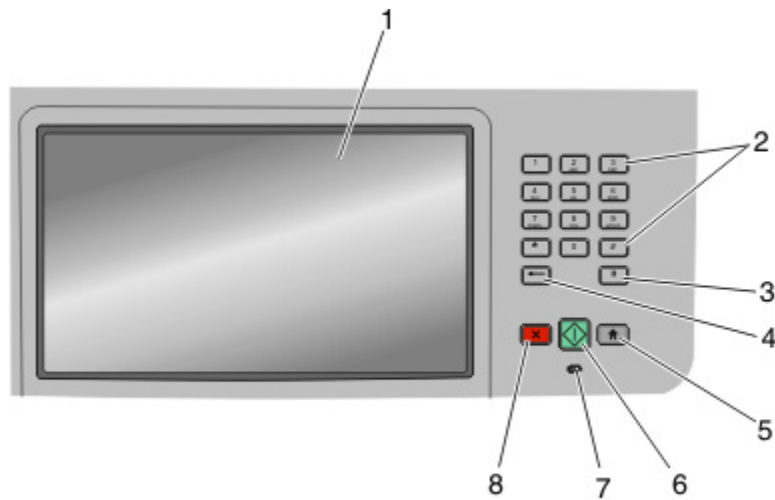
- Caricare il documento rivolto verso l'alto, inserendo per primo il bordo corto nell'ADF.
- Caricare fino a 50 fogli di carta normale nel vassoio di alimentazione dell'ADF.
- Eseguire la scansione di dimensioni comprese tra 125 x 127 mm (4,92 x 5 poll.) e 215,9 x 355,6 mm (8,5 x 14 poll.).
- Eseguire la scansione di documenti con dimensioni pagina miste (Letter e Legal).
- Eseguire la scansione di supporti con peso compreso tra 52 e 120 g/m² (tra 14 e 32 libbre).
- Non caricare nell'ADF cartoline, foto, supporti di piccole dimensioni, lucidi, carta fotografica o altri supporti di spessore limitato, quali ritagli di riviste. Posizionare questi elementi sul vetro dello scanner.

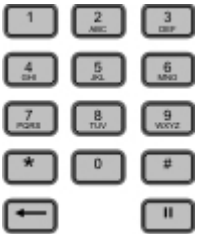











Uso del vetro dello scanner


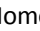

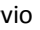


Il vetro dello scanner può essere utilizzato per eseguire la scansione o la copia di singole pagine o pagine di un libro. Quando si utilizza il vetro dello scanner:

- Posizionare il documento nell'angolo superiore sinistro del vetro dello scanner con il lato di stampa rivolto verso il basso.
- Eseguire la scansione o la copia di documenti con dimensioni massime di 215,9 x 355,6 mm (8,5 x 14 poll.).
- Eseguire la scansione di documenti con dimensioni pagina miste (Letter e Legal).
- Copiare i libri con spessore massimo di 25,3 mm (1 poll.).

Informazioni sul pannello di controllo della stampante



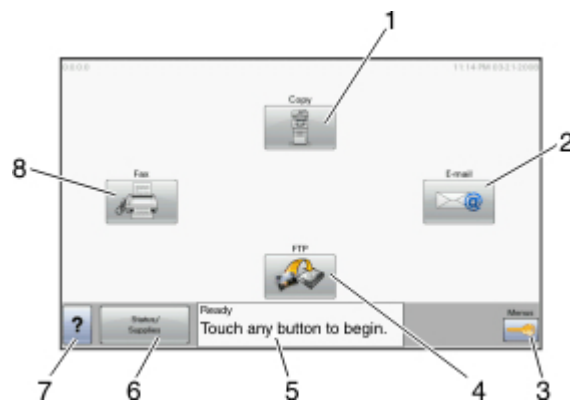
Voce	Descrizione	
1	Schermo	Consente di visualizzare le opzioni di scansione, copia, fax e stampa, oltre che i messaggi di stato e di errore.
2	Tastierino 	Consente di immettere numeri o simboli sul display.
3	Pausa composizione 	<ul style="list-style-type: none"> Per inserire una pausa di selezione di due o tre secondi durante l'esecuzione del numero di fax, premere . Nel campo Invia fax a:, una pausa di composizione è rappresentata da una virgola (,). Dalla schermata iniziale, premere  per ricomporre un numero di fax. Il pulsante funziona solo nel menu Fax o con funzioni fax. In menu diversi dal menu Fax, dalla funzione fax o dalla schermata iniziale, la selezione di  genera un segnale di errore.
4	Indietro 	<p>Nel menu Copia, premere  per eliminare la cifra all'estrema destra del valore nel Numero di copie. Il valore predefinito 1 viene visualizzato se l'intero numero viene eliminato premendo più volte .</p> <p>Nell'elenco di destinazioni fax, premere  per eliminare la cifra all'estrema destra di un numero immesso manualmente. È anche possibile premere  per eliminare un'intera voce di scelta rapida. Una volta eliminata un'intera riga, un'altra selezione di  comporta lo spostamento del cursore in alto di una riga.</p> <p>Nell'elenco di destinazioni e-mail, premere  per eliminare il carattere a sinistra del cursore. Se il carattere si trova in una scelta rapida, tale scelta rapida viene eliminata.</p>

Voce		Descrizione
5	Home 	Premere  per ritornare alla schermata iniziale.
6	Avvio 	<ul style="list-style-type: none"> • Premere  per avviare il processo corrente indicato sul display. • Dalla schermata iniziale, premere  per avviare un processo di copia con le impostazioni predefinite. • Se la selezione avviene durante la scansione di un processo, il pulsante non genera alcun risultato.
7	Spia luminosa	<p>Indica lo stato della stampante:</p> <ul style="list-style-type: none"> • Spenta: la stampante è spenta. • Verde lampeggiante: la stampante è in fase di riscaldamento, elaborazione dei dati o stampa. • Verde fisso: la stampante è accesa ma inattiva. • Rosso lampeggiante: è necessario l'intervento dell'operatore.
8	Interrompi 	<p>Interrompe tutte le attività della stampante.</p> <p>Quando sul display appare il messaggio Interrotto, viene visualizzato un elenco di opzioni disponibili.</p>

Informazioni sulla schermata iniziale

Dopo l'accensione della stampante e un breve periodo di riscaldamento, sul display viene visualizzata una schermata di base, nota come schermata iniziale. Utilizzare i pulsanti della schermata iniziale per avviare un'azione, come ad esempio, la copia, l'invio di fax o la scansione oppure per aprire la schermata del menu o per rispondere ai messaggi.

Nota: i pulsanti visualizzati nella schermata iniziale potrebbero variare in base alle impostazioni di personalizzazione della schermata stessa.



Elemento visualizzato		Descrizione
1	Copia	<p>Consente di aprire i menu Copia.</p> <p>Nota: dalla schermata iniziale, è possibile accedere ai menu Copia anche premendo un numero sul tastierino.</p>
2	E-mail	Consente di aprire i menu E-mail.

Elemento visualizzato		Descrizione
3	Menu	Consente di aprire i menu. Questi menu sono disponibili solo se la stampante si trova nello stato Pronta .
4	FTP	Consente di aprire i menu FTP (File Transfer Protocol).
5	Barra dei messaggi di stato	<ul style="list-style-type: none"> • Mostra lo stato corrente della stampante, ad esempio Pronta o Occupata. • Mostra le condizioni della stampante, ad esempio Toner in esaurimento. • Mostra i messaggi di intervento per fornire istruzioni sulle operazioni da eseguire per consentire la normale attività della stampante, ad esempio Chiudere sportello.
6	Stato/Materiali di consumo	Viene visualizzato sul display ogni volta che lo stato della stampante include un messaggio che richiede un intervento. Per ottenere ulteriori informazioni sul messaggio di intervento e su come eliminarlo, toccare il pulsante per accedere alla schermata dei messaggi.
7	Suggerimenti	Tutti i menu contengono un pulsante Suggerimenti. Suggerimenti è una funzione della guida sensibile al contesto, presente all'interno dei touch screen.
8	Fax	Consente di aprire i menu Fax.

Nella schermata iniziale potrebbero essere visualizzati i pulsanti, tra cui:







Elemento visualizzato	Descrizione
Rilascia fax in attesa	Se viene visualizzato questo pulsante, sono presenti fax in attesa con un'ora di attesa programmata e impostata precedentemente. Per accedere all'elenco di fax in attesa, toccare questo pulsante.
Cerca nei processi in attesa	Esegue ricerche nei seguenti elementi e restituisce i risultati della ricerca: <ul style="list-style-type: none"> • Nomi utente per processi di stampa in attesa o riservati • Nomi di processo per processi in attesa, esclusi i processi riservati • Nomi profilo • Nomi di processo o contenitore di segnalibro • Nomi di processo o contenitore USB solo per le estensioni supportate
Proc. in attesa	Consente di accedere a una schermata contenente tutti i processi in attesa
Blocca perif.	Questo pulsante viene visualizzato sulla schermata quando la stampante è sbloccata e il PIN (Personal Identification Number) di sblocco della periferica è stato impostato. Toccando questo pulsante, viene visualizzata una schermata di immissione PIN. Se si immette il PIN corretto, il pannello di controllo della stampante (touch screen e pulsanti) viene bloccato.
Sblocca perif	Questo pulsante viene visualizzato sulla schermata quando la stampante è bloccata. Se viene visualizzato questo pulsante, non è possibile utilizzare le scelte rapide e i pulsanti del pannello di controllo della stampante. Toccando questo pulsante, viene visualizzata una schermata di immissione PIN. Se si immette il PIN corretto, il pannello di controllo della stampante (touch screen e pulsanti) viene sbloccato.

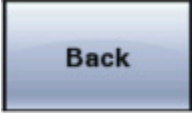
Utilizzo dei pulsanti del touch screen

Nota: a seconda delle opzioni e dell'installazione di amministrazione, le schermate e i pulsanti potrebbero variare rispetto a quelli mostrati.






Touch screen di esempio



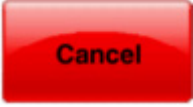



Pulsante	Funzione
	Consente di tornare alla schermata iniziale.
	Consente di aprire una schermata di opzioni.
	Scorre fino a un altro valore in ordine decrescente.
	Scorre fino a un altro valore in ordine crescente.
	Scorre verso sinistra.
	Scorre verso destra.


Pulsante	Funzione
Indietro 	Consente di tornare alla schermata precedente.

Altri pulsanti del touch screen

Pulsante	Funzione
Inoltra 	Consente di salvare un valore come nuova impostazione predefinita.
Freccia giù 	Sposta in basso fino alla schermata successiva.
Freccia su 	Sposta in alto fino alla schermata successiva.
Pulsante di opzione deselezionato 	Questo è un pulsante di opzione deselezionato. Il pulsante di opzione è grigio per indicare che è deselezionato.
Pulsante di scelta selezionato 	Questo è un pulsante di opzione selezionato. Il pulsante di opzione è blu per indicare che è selezionato.


Pulsante	Funzione
<p>Annulla processi</p> 	<p>Consente di aprire la schermata Annulla processi. Tale schermata contiene tre intestazioni: Stampa, Fax e Rete.</p> <p>Queste intestazioni contengono, a loro volta, i seguenti elementi:</p> <ul style="list-style-type: none"> • Processo di stampa • Processo di copia • Fax • FTP • Invio e-mail <p>Ogni intestazione contiene un elenco di processi visualizzati in una colonna al suo interno che può contenere massimo tre processi per schermata. Ciascun processo viene visualizzato come pulsante che è possibile toccare per accedere alle relative informazioni. Se in una colonna esistono più di tre processi, viene visualizzata una freccia che consente di scorrere i processi.</p>
<p>Continua</p> 	<p>Toccare questo pulsante per accettare una selezione o annullare messaggi, quindi continuare con il processo.</p>
<p>Annulla</p> 	<ul style="list-style-type: none"> • Consente di annullare un'azione o una selezione. • Consente di annullare una schermata e di tornare alla schermata precedente.
<p>Seleziona</p> 	<p>Consente di aprire una voce di menu o un menu correlato successivo.</p>

Funzioni

Funzione	Descrizione
<p>Riga indicativa del menu: <u>Menu</u>→<u>Impostazioni</u>→<u>Impostazioni copia</u>→ Numero di copie</p>	<p>Una riga indicativa del menu si trova nella parte superiore di ogni schermata di menu. Questa funzione opera come un tracciato che mostra il percorso intrapreso per arrivare al menu corrente. Questa riga fornisce la posizione esatta all'interno dei menu.</p> <p>Toccare un termine sottolineato per tornare a quel menu o voce di menu.</p> <p>Numero di copie non è sottolineato poiché corrisponde alla schermata corrente. Se si tocca la parola sottolineata nella schermata Numero di copie prima che tale numero venga impostato e salvato, la selezione non viene salvata e non diventa l'impostazione predefinita dell'utente.</p>
<p>Avviso di un messaggio di rilevazione di presenze</p> 	<p>Se viene visualizzato un messaggio di intervento che influisce su una funzione, ad esempio la copia o l'invio di un fax, viene visualizzato un punto esclamativo rosso fisso sul pulsante della funzione nella schermata iniziale e la spia luminosa rossa lampeggia.</p>

Configurazione della stampante aggiuntiva

Installazione delle opzioni interne

 **ATTENZIONE — PERICOLO DI SCOSSA:** se si accede alla scheda di sistema o si installano dispositivi di memoria o hardware opzionali dopo aver configurato la stampante, prima di continuare, spegnere la stampante e scollegare il cavo di alimentazione dalla presa a muro. Spegnere gli eventuali dispositivi collegati alla stampante e scollegare tutti i cavi della stampante.

È possibile personalizzare la capacità di memoria e la connettività della stampante aggiungendo schede opzionali. Le istruzioni riportate in questa sezione descrivono come installare le schede disponibili e individuare una scheda che si desidera rimuovere.

Nota: alcuni modelli di stampanti, opzioni o materiali di consumo potrebbero non essere disponibili. Per ulteriori informazioni, contattare il rivenditore presso il quale è stata acquistata la stampante.

Opzioni interne disponibili

- Schede di memoria
 - Memoria della stampante
 - Memoria Flash
 - Font
- Schede firmware
 - Codice a barre e moduli
 - IPDS e SCS/TNe
 - PrintCryptio™
- Disco fisso della stampante
- Porte ISP (Internal Solutions Port)
 - Porta ISP seriale RS-232-C
 - Porta ISP parallela 1284-B
 - Porta ISP wireless MarkNet™ N8150 802.11 b/g/n
 - Porta ISP in fibra MarkNet N8130 10/100
 - Porta ISP Ethernet MarkNet N8120 10/100/1000
- Scheda fax MarkNet N8110 V-34

Accesso alla scheda di sistema per l'installazione delle opzioni interne

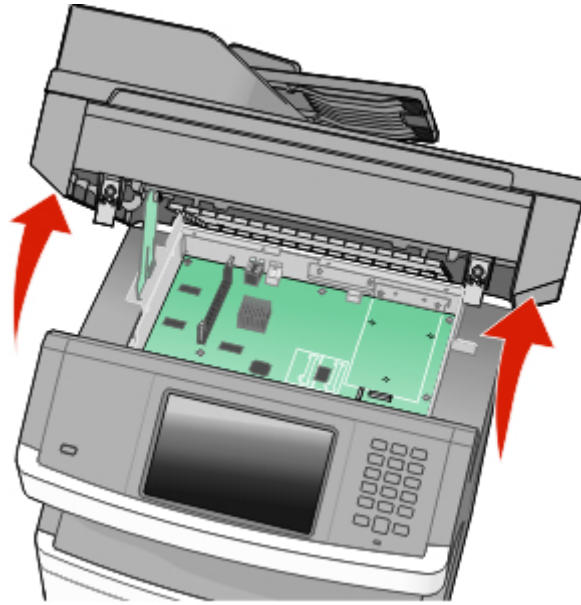
Nota: questa attività richiede l'utilizzo di un cacciavite a testa piatta.

⚠ ATTENZIONE — PERICOLO DI SCOSSA: se si accede alla scheda di sistema o si installano dispositivi di memoria o hardware opzionali dopo aver configurato la stampante, prima di continuare, spegnere la stampante e scollegare il cavo di alimentazione dalla presa a muro. Spegnere gli eventuali dispositivi collegati alla stampante e scollegare tutti i cavi della stampante.

- 1 Svitare le viti sul retro della scheda di sistema ruotandole di un quarto.

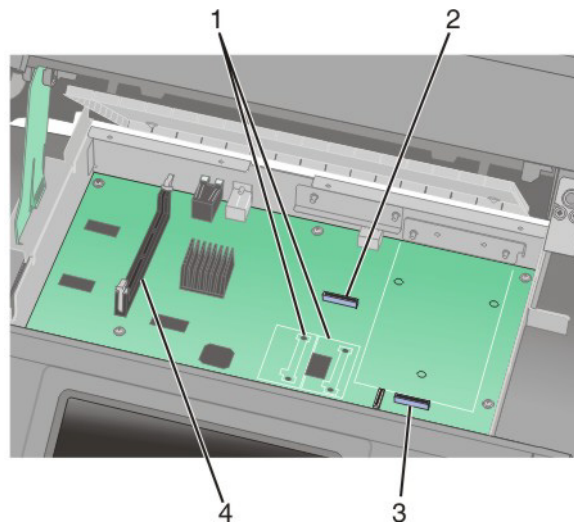


2 Sollevare la parte anteriore dell'unità scanner per aprire la scheda di sistema.



3 Per individuare il connettore appropriato, fare riferimento alla figura riportata di seguito.

Avvertenza — Danno potenziale: i componenti elettrici della scheda di sistema possono essere facilmente danneggiati dall'elettricità statica. Prima di toccare un componente o connettore elettronico della scheda di sistema, toccare un oggetto metallico.



1	Connettori scheda di memoria Flash o firmware
2	Connettore della scheda fax
3	Porta ISP (Internal Solutions Port) o connettore del disco fisso della stampante
4	Connettore della scheda di memoria

Installazione di una scheda di memoria

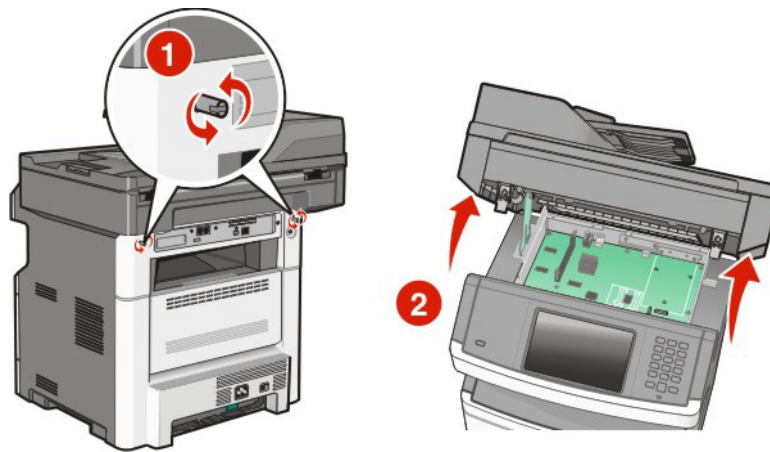
⚠ ATTENZIONE — PERICOLO DI SCOSSA: se si accede alla scheda di sistema o si installano dispositivi di memoria o hardware opzionali dopo aver configurato la stampante, prima di continuare, spegnere la stampante e scollegare il cavo di alimentazione dalla presa a muro. Spegnerne gli eventuali dispositivi collegati alla stampante e scollegare tutti i cavi della stampante.

Avvertenza — Danno potenziale: i componenti elettrici della scheda di sistema sono facilmente danneggiati dall'elettricità statica. Prima di toccare un componente o connettore elettronico della scheda di sistema, toccare un oggetto metallico.

Nota: questa attività richiede l'utilizzo di un cacciavite a testa piatta.

È possibile acquistare separatamente una scheda di memoria opzionale e collegarla alla scheda di sistema. Per installare la scheda di memoria:

- 1 Accedere alla scheda di sistema.



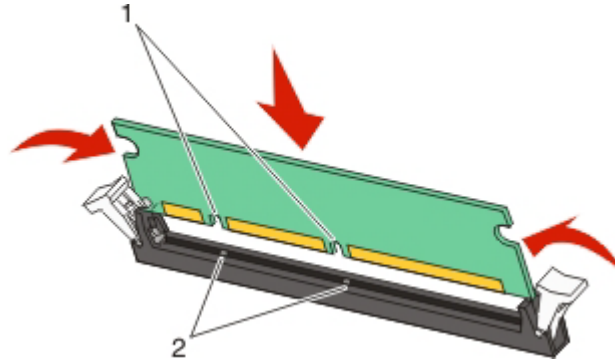
- 2 Estrarre la scheda di memoria dalla confezione.

Nota: evitare di toccare i punti di connessione lungo il bordo della scheda.

- 3 Aprire i fermi del connettore della scheda di memoria.



4 Allineare le tacche presenti sulla scheda di memoria alle scanalature del connettore.



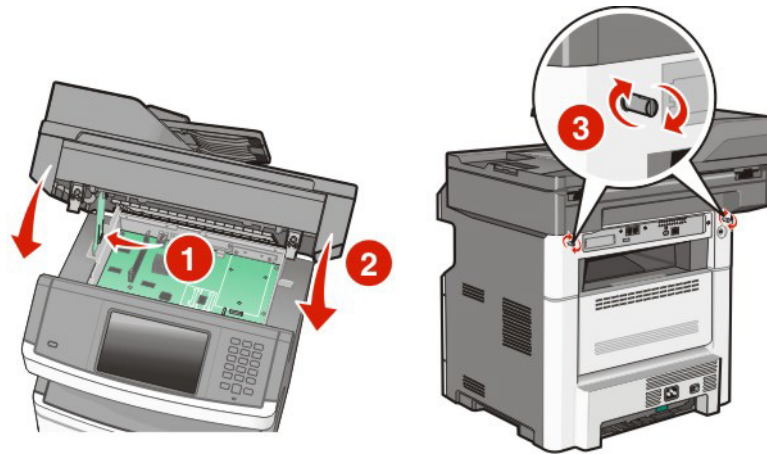
1	Tacche
2	Scanalature

5 Inserire la scheda di memoria nel connettore fino a farla *scattare* in posizione.

Nota: dopo aver installato la scheda di memoria, verificare che i fermi del connettore della scheda di memoria ritornino in posizione verticale di blocco e siano allineati rispetto alla scheda.

6 Rilasciare il fermo di accesso alla scheda di sistema, quindi chiudere la porta della scheda di sistema abbassando lo scanner.

7 Premere sulle viti ruotandole in senso orario di un quarto di giro per bloccare la scheda di sistema in posizione.



Avvertenza — Danno potenziale: accertarsi che la scheda di sistema sia bloccata per impedire possibili danni alla stampante se viene rimossa.

Installazione di una scheda di memoria Flash o di una scheda firmware

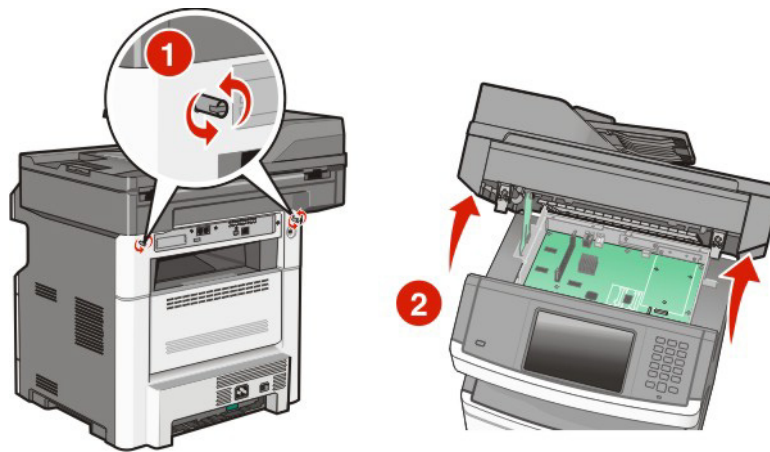
La scheda di sistema dispone di due alloggiamenti per una scheda di memoria Flash o firmware opzionale. È possibile installare solo una delle due schede ma i connettori sono interscambiabili.

Nota: questa attività richiede l'utilizzo di un cacciavite a testa piatta.

⚠ ATTENZIONE — PERICOLO DI SCOSSA: se si accede alla scheda di sistema o si installano dispositivi di memoria o hardware opzionali dopo aver configurato la stampante, prima di continuare, spegnere la stampante e scollegare il cavo di alimentazione dalla presa a muro. Spegnere gli eventuali dispositivi collegati alla stampante e scollegare tutti i cavi della stampante.

Avvertenza — Danno potenziale: i componenti elettrici della scheda di sistema possono essere facilmente danneggiati dall'elettricità statica. Prima di toccare un componente o connettore elettronico della scheda di sistema, toccare un oggetto metallico.

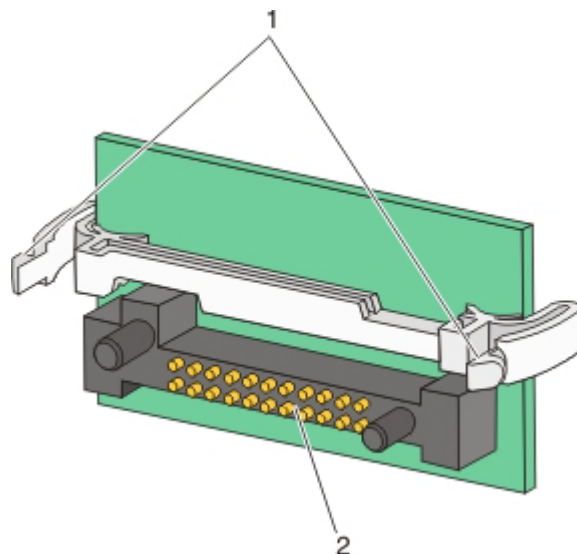
- 1 Accedere alla scheda di sistema.



- 2 Estrarre la scheda dalla confezione e

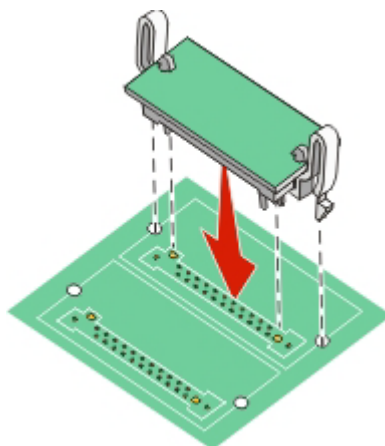
Nota: evitare di toccare i componenti elettrici sulla scheda.

3 Tenendo la scheda dai lati, allineare i perni di plastica sulla scheda ai fori sulla scheda di sistema.



1	Perni di plastica
2	Perni metallici

4 Inserire la scheda fino a bloccarla in posizione.

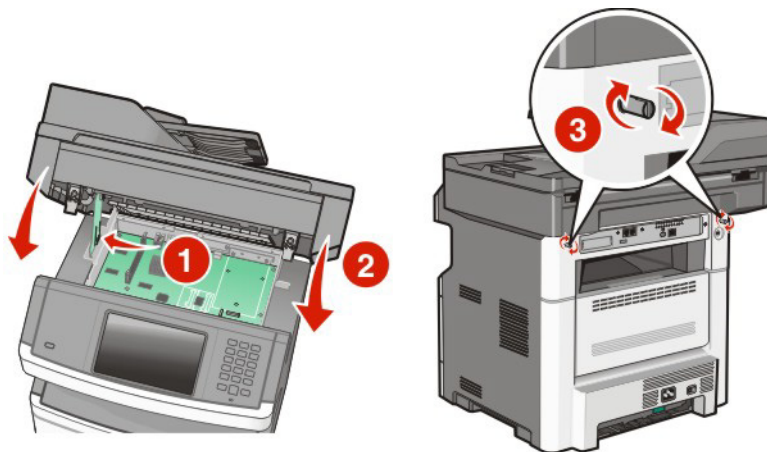


Note:

- Il connettore sulla scheda deve aderire per tutta la sua lunghezza alla scheda di sistema.
- Fare attenzione a non danneggiare i connettori.

5 Rilasciare il fermo, quindi chiudere la porta della scheda di sistema abbassando lo scanner.

6 Premere sulle viti ruotandole in senso orario di un quarto di giro per bloccare la scheda di sistema in posizione.



Avvertenza — Danno potenziale: accertarsi che la scheda di sistema sia bloccata per impedire possibili danni alla stampante se viene rimossa.

Installazione di una porta ISP (Internal Solutions Port)

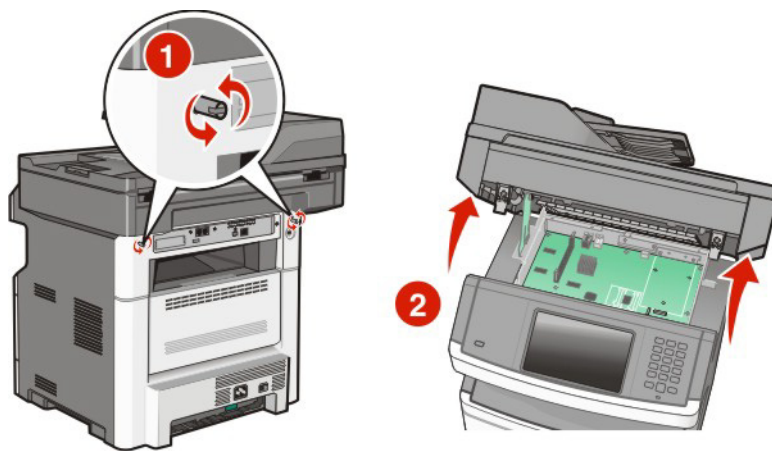
La scheda di sistema supporta una porta ISP (Internal Solutions Port). Installare una porta ISP per opzioni di connettività aggiuntive.

Nota: questa operazione richiede un cacciavite Phillips numero 2 e un cacciavite a testa piatta.

⚠ ATTENZIONE — PERICOLO DI SCOSSA: se si accede alla scheda di sistema o si installano dispositivi di memoria o hardware opzionali dopo aver configurato la stampante, prima di continuare, spegnere la stampante e scollegare il cavo di alimentazione dalla presa a muro. Spegnerne gli eventuali dispositivi collegati alla stampante e scollegare tutti i cavi della stampante.

Avvertenza — Danno potenziale: i componenti elettrici della scheda di sistema possono essere facilmente danneggiati dall'elettricità statica. Prima di toccare un componente o connettore elettronico della scheda di sistema, toccare un oggetto metallico.

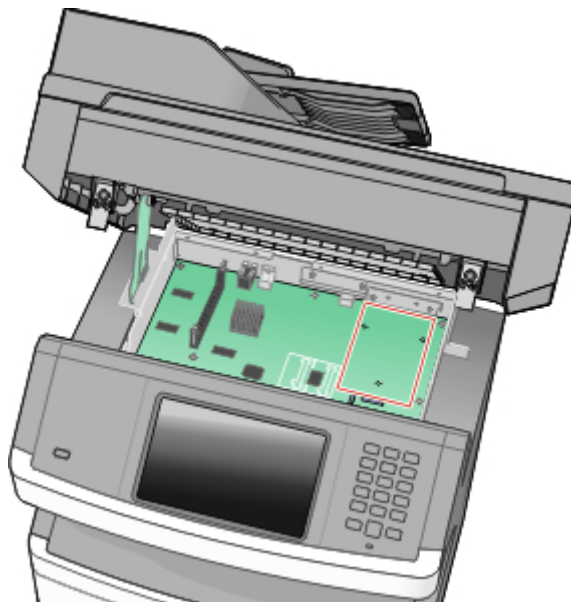
1 Accedere alla scheda di sistema.



2 Estrarre la porta ISP e il giunto a T di plastica dalla confezione.

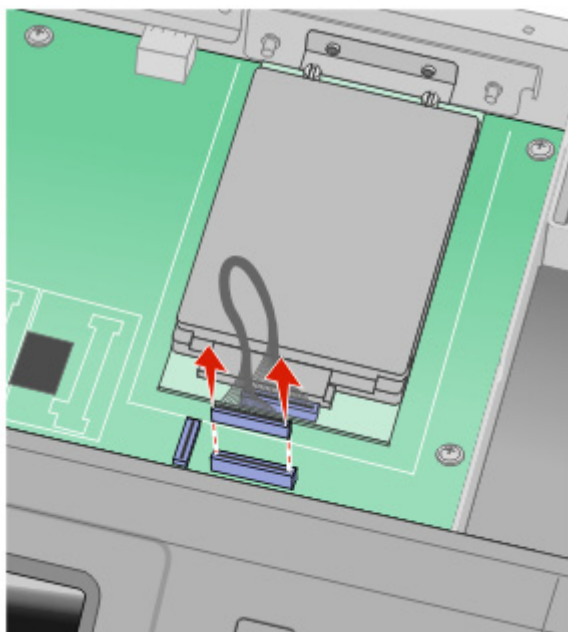
Nota: evitare di toccare i componenti sulla scheda.

3 Individuare il connettore appropriato sulla scheda di sistema.

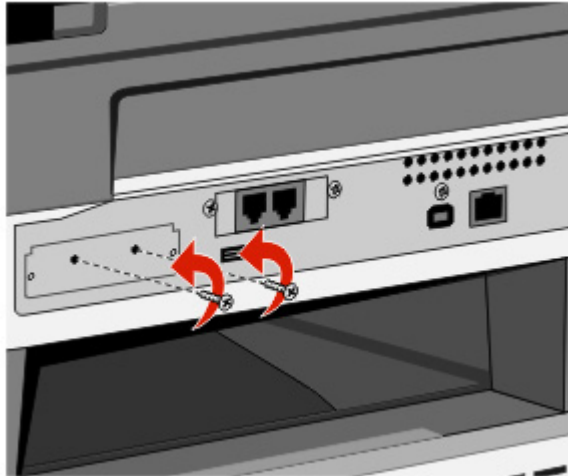


Nota: se è attualmente installato un disco fisso della stampante opzionale, è prima necessario rimuovere il disco fisso della stampante. Per rimuovere il disco fisso:

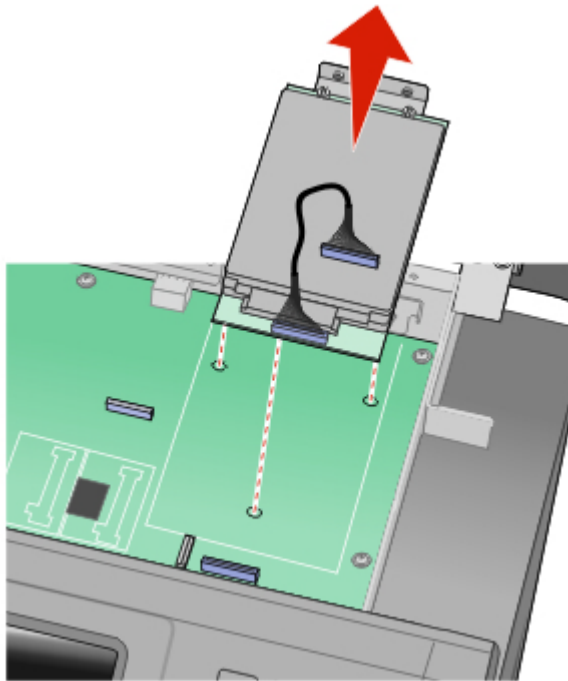
- a** Scollegare il cavo di interfaccia del disco fisso della stampante dalla scheda di sistema, lasciando il cavo collegato al disco fisso della stampante. Per scollegare il cavo, stringere la paletta nella spina del cavo di interfaccia per sbloccare il gancio prima di estrarre il cavo.



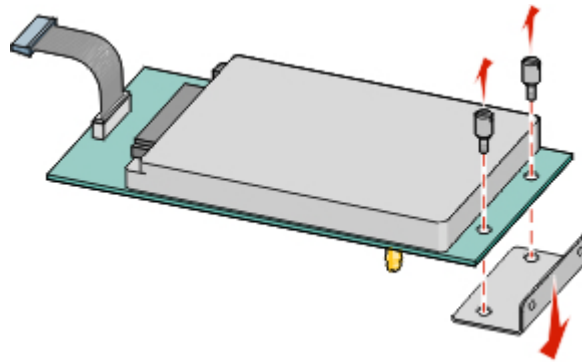
- b** Rimuovere le viti che tengono il disco fisso della stampante in posizione.



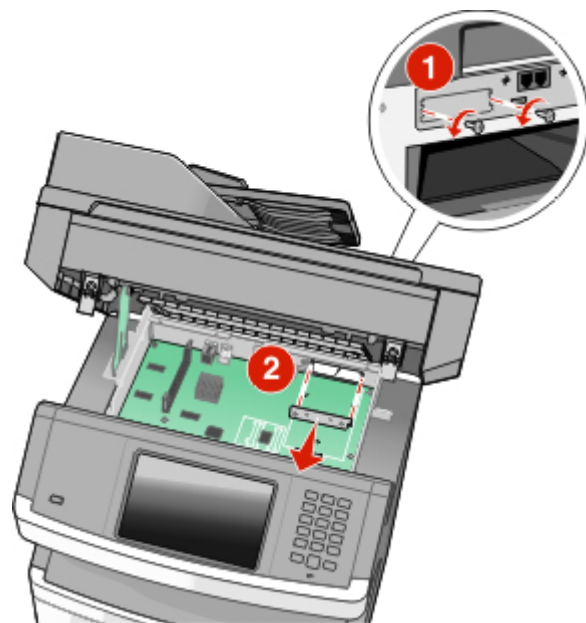
- c** Rimuovere il disco fisso della stampante estraendolo verso l'alto per liberare i distanziali.



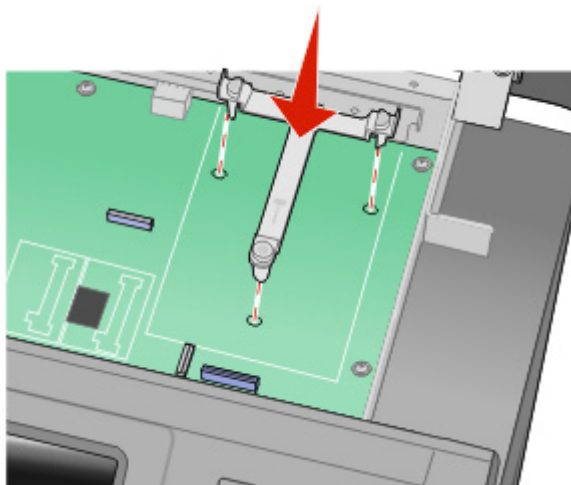
- d** Rimuovere le viti a testa piatta che fissano la staffa di montaggio al disco fisso della stampante, quindi rimuovere la staffa. Mettere da parte il disco fisso della stampante.



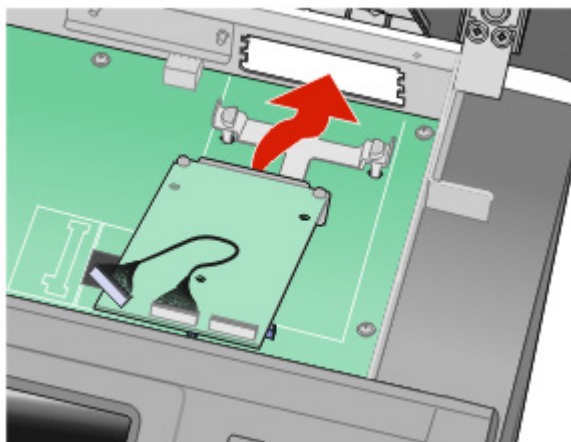
- 4** Rimuovere il coperchio di metallo dall'apertura della porta ISP.



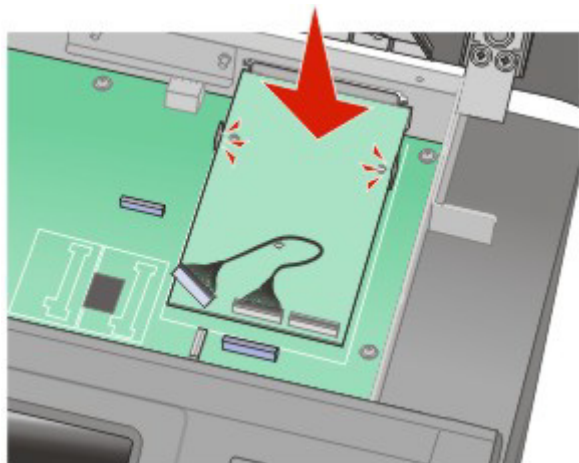
- 5** Allineare i perni del giunto a T di plastica ai fori della scheda di sistema, quindi premere verso il basso finché il giunto a T non scatta in posizione. Accertarsi che ciascun perno del giunto a T sia agganciato completamente, quindi che il giunto a T sia fissato sulla scheda di sistema.



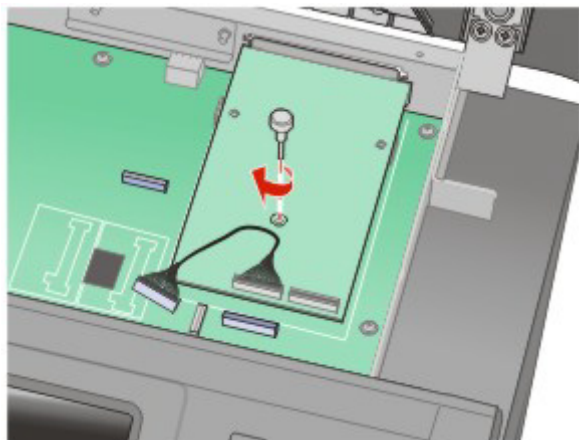
- 6** Installare la porta ISP sul giunto a T di plastica. Angolare la porta ISP sul giunto a T di plastica, quindi avvicinare il giunto a T di plastica in modo che qualsiasi connettore sospeso passi attraverso l'apertura della porta ISP nell'alloggiamento della scheda di sistema.



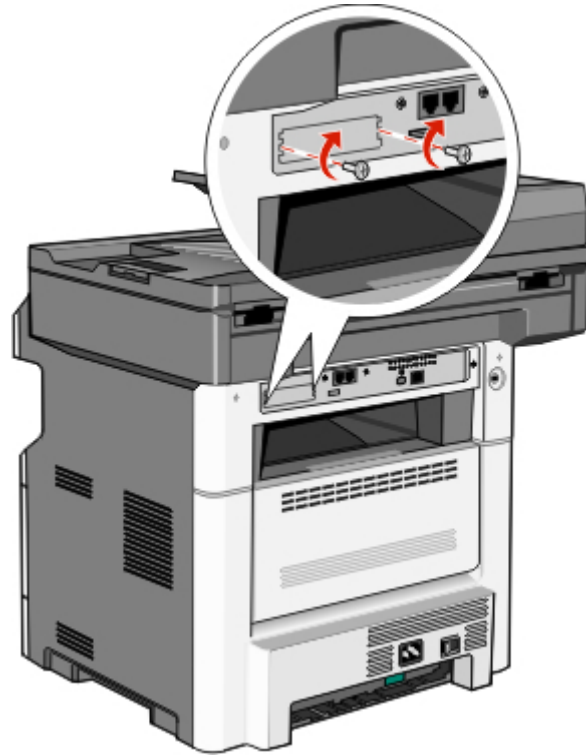
- 7** Abbassare la porta ISP verso il giunto a T di plastica finché la porta ISP non sia posizionata tra le guide del giunto a T di plastica.



- 8** Inserire il chiodo lungo nel foro vicino al connettore bianco, quindi ruotarlo in senso orario in maniera sufficiente da tenere la porta ISP in posizione. Non serrare la vite in questa fase.



9 Serrare le due viti fornite per fissare la staffa di montaggio della porta ISP all'alloggiamento della scheda di sistema.

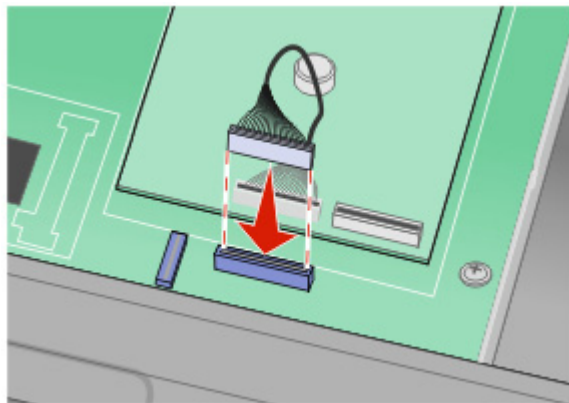


10 Serrare la vite a testa piatta lunga.

Nota: non stringere la vite a testa piatta eccessivamente.

11 Inserire la spina del cavo di interfaccia della porta ISP nella presa della scheda di sistema.

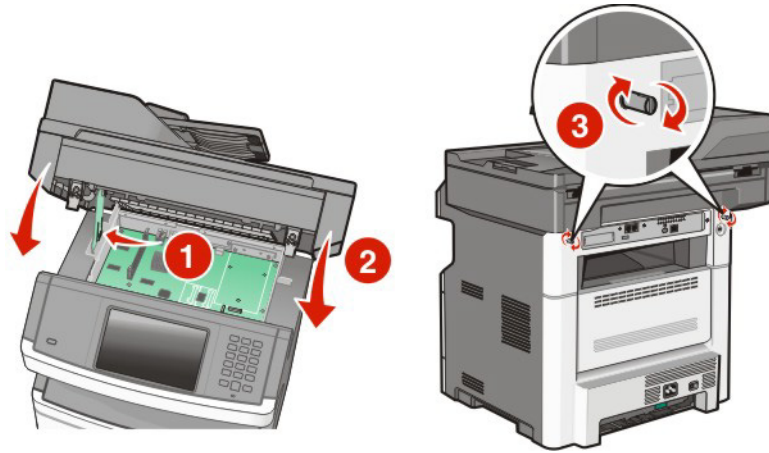
Nota: le spine e le prese sono colorate.



12 Se in precedenza è stato installato un disco fisso della stampante, collegarlo alla porta ISP. Per ulteriori informazioni, vedere "Installazione del disco fisso della stampante" a pagina 43.

13 Rilasciare il fermo, quindi chiudere la porta della scheda di sistema abbassando lo scanner.

14 Premere sulle viti ruotandole in senso orario di un quarto di giro per bloccare la scheda di sistema in posizione.



Avvertenza — Danno potenziale: accertarsi che la scheda di sistema sia bloccata per impedire possibili danni alla stampante se viene rimossa.

Installazione del disco fisso della stampante

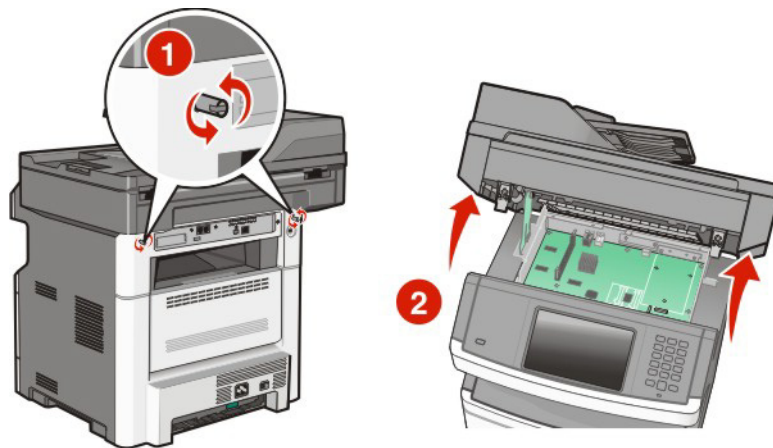
Il disco fisso della stampante opzionale può essere installato con o senza una porta ISP (Internal Solutions Port).

Nota: questa operazione richiede un cacciavite Phillips numero 2 e un cacciavite a testa piatta.

⚠ ATTENZIONE — PERICOLO DI SCOSSA: se si accede alla scheda di sistema o si installano dispositivi di memoria o hardware opzionali dopo aver configurato la stampante, prima di continuare, spegnere la stampante e scollegare il cavo di alimentazione dalla presa a muro. Spegnerne gli eventuali dispositivi collegati alla stampante e scollegare tutti i cavi della stampante.

Avvertenza — Danno potenziale: i componenti elettrici della scheda di sistema possono essere facilmente danneggiati dall'elettricità statica. Prima di toccare un componente o connettore elettronico della scheda di sistema, toccare un oggetto metallico.

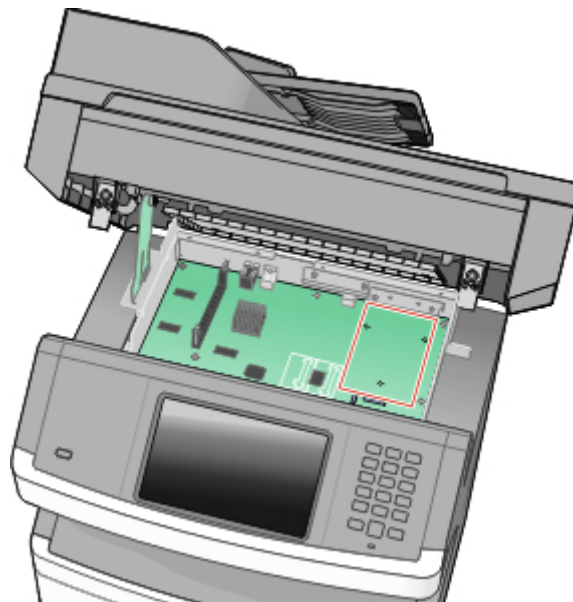
1 Accedere alla scheda di sistema.



2 Estrarre il disco fisso della stampante dalla confezione.

Nota: evitare di toccare i componenti sulla scheda.

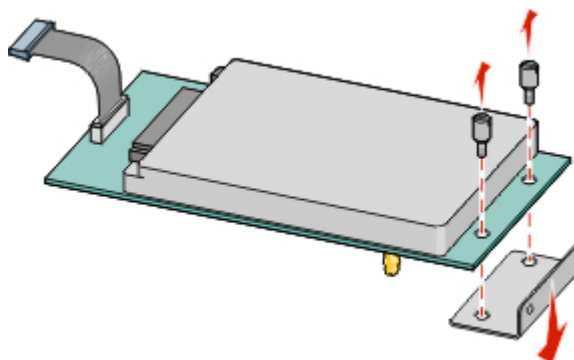
3 Individuare il connettore appropriato sulla scheda di sistema.



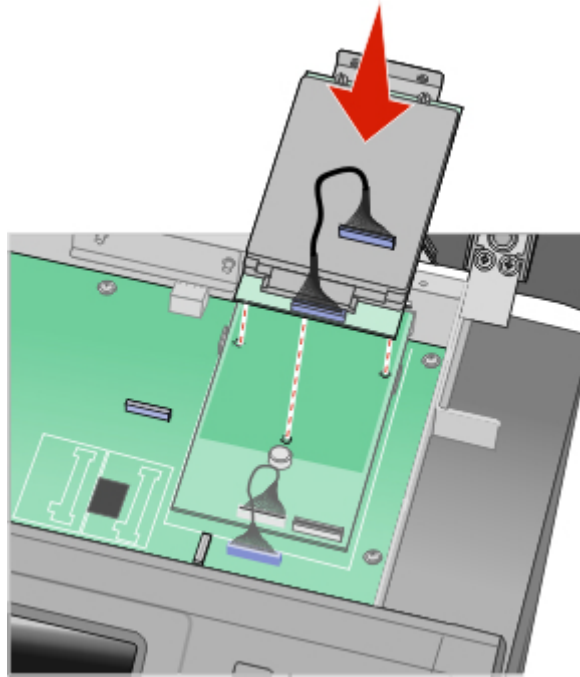
Nota: se è attualmente installata una porta ISP opzionale, è necessario installarvi il disco fisso della stampante.

Per installare il disco fisso della stampante sulla porta ISP:

- a** Utilizzando un cacciavite a testa piatta per allentare le viti, rimuovere le viti a testa piatta che fissano la staffa di montaggio al disco fisso della stampante, quindi rimuovere la staffa.

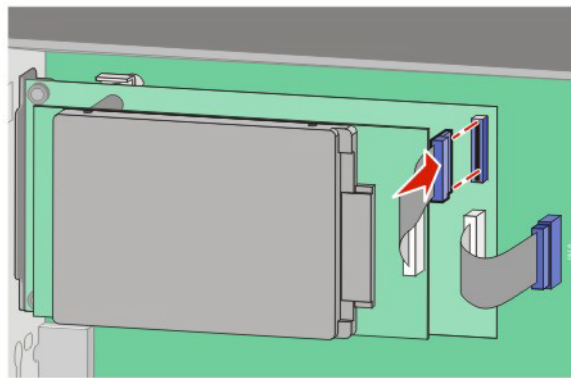


- b** Allineare i distanziali del disco fisso della stampante ai fori della porta ISP, quindi premere verso il basso sul disco fisso della stampante finché i distanziali non sono scattati in posizione.



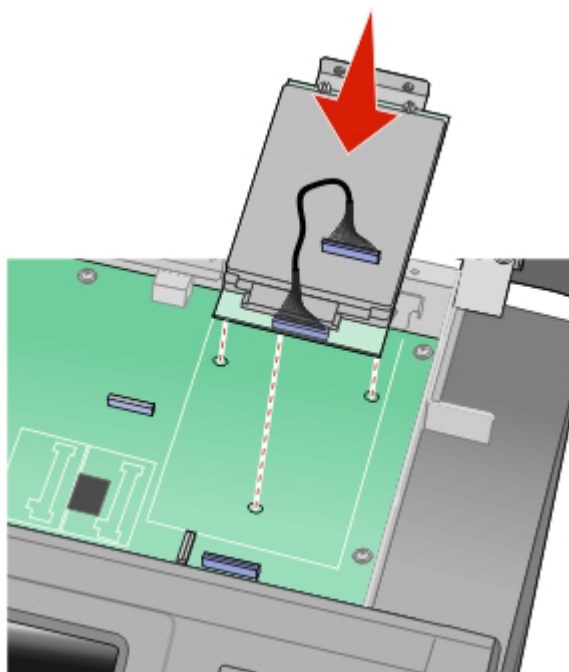
- c** Inserire la spina del cavo di interfaccia del disco fisso della stampante nella presa della porta ISP.

Nota: le spine e le prese sono colorate.

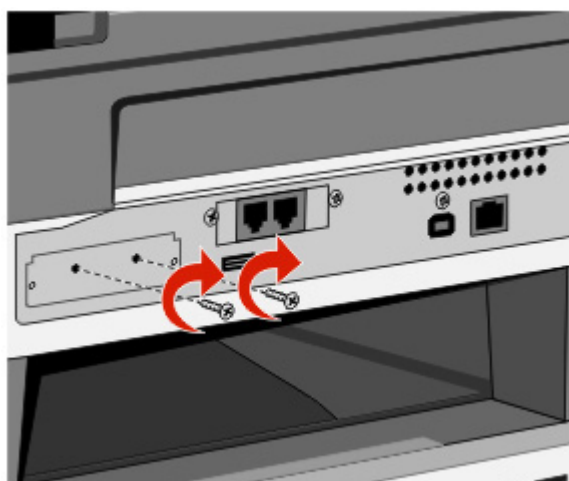


Per installare il disco fisso di una stampante direttamente nella scheda di sistema:

- a** Allineare i distanziali del disco fisso della stampante ai fori della porta ISP, quindi premere verso il basso sul disco fisso della stampante finché i distanziali non sono scattati in posizione.

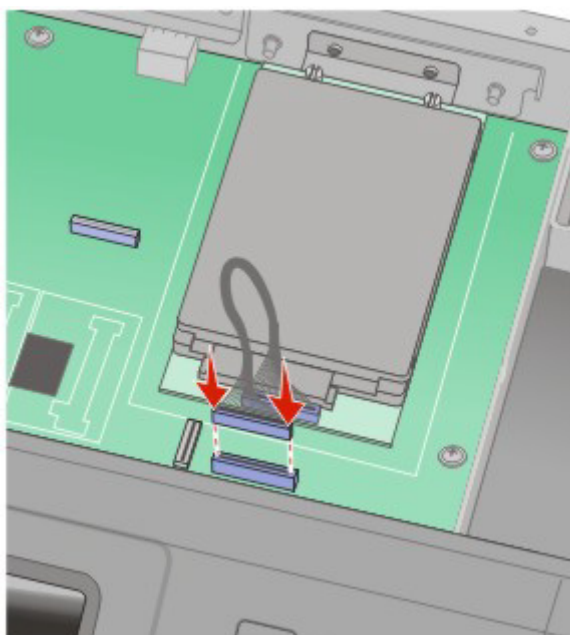


- b** Stringere le due viti fornite per fissare la staffa di montaggio del disco fisso della stampante.



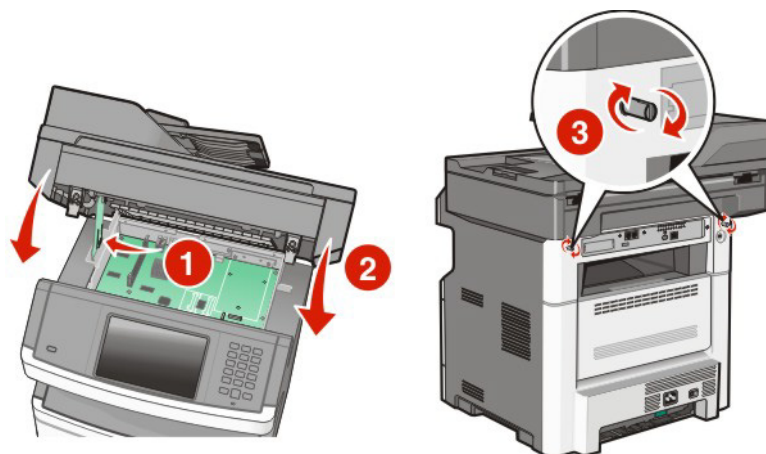
- c** Inserire la spina del cavo di interfaccia del disco fisso della stampante nella presa della scheda di sistema.

Nota: le spine e le prese sono colorate.



4 Rilasciare il fermo, quindi chiudere la porta della scheda di sistema abbassando lo scanner.

5 Premere sulle viti ruotandole in senso orario di un quarto di giro per bloccare la scheda di sistema in posizione.



Avvertenza — Danno potenziale: accertarsi che la scheda di sistema sia bloccata per impedire possibili danni alla stampante se viene rimossa.

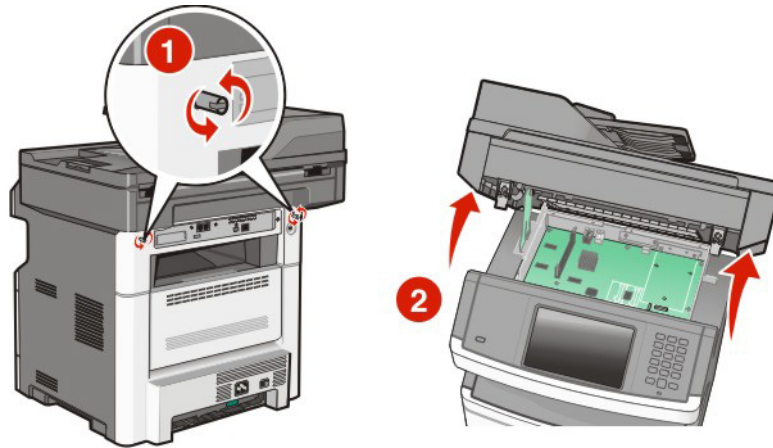
Installazione di una scheda fax

Nota: questa operazione richiede un cacciavite Phillips numero 2 e un cacciavite a testa piatta.

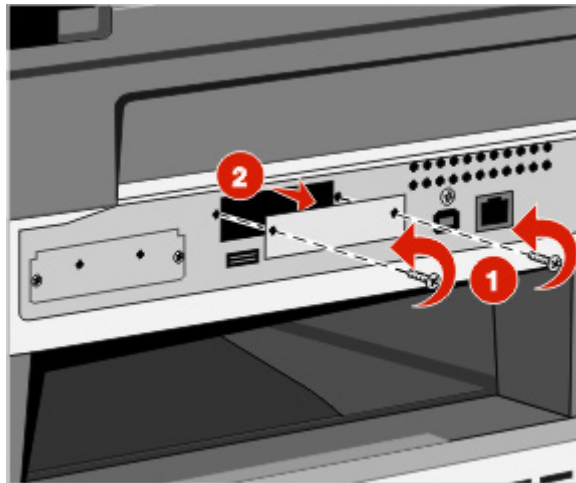
⚠ ATTENZIONE — PERICOLO DI SCOSSA: se si accede alla scheda di sistema o si installano dispositivi di memoria o hardware opzionali dopo aver configurato la stampante, prima di continuare, spegnere la stampante e scollegare il cavo di alimentazione dalla presa a muro. Spegnerne gli eventuali dispositivi collegati alla stampante e scollegare tutti i cavi della stampante.

Avvertenza — Danno potenziale: i componenti elettrici della scheda di sistema possono essere facilmente danneggiati dall'elettricità statica. Prima di toccare un componente o connettore elettronico della scheda di sistema, toccare un oggetto metallico.

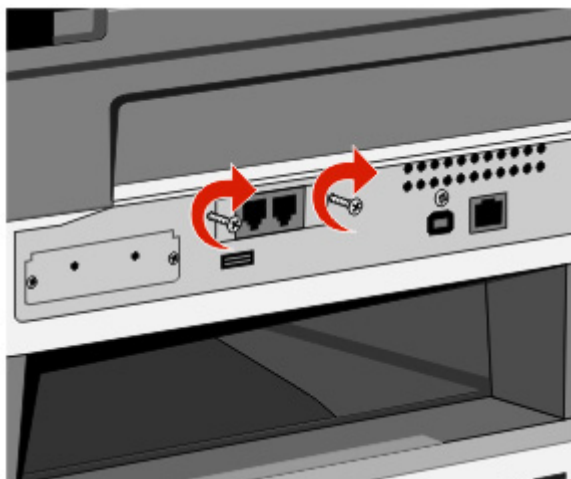
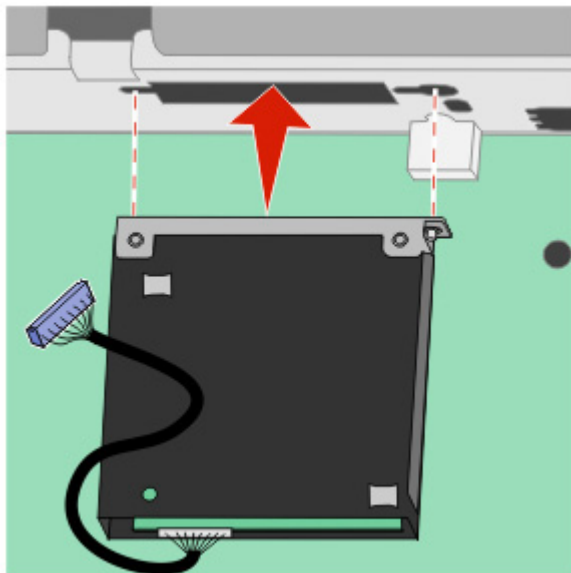
- 1 Accedere alla scheda di sistema.



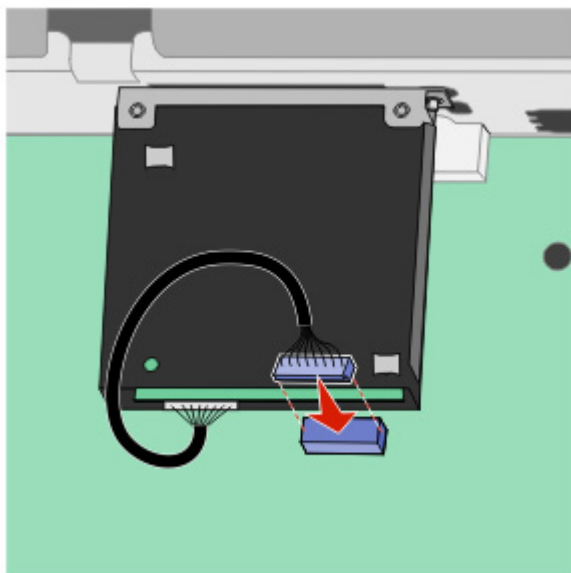
- 2 Estrarre la scheda fax dalla confezione.
- 3 Rimuovere il coperchio di metallo dall'apertura della scheda fax.



4 Inserire la scheda fax, quindi stringere le due viti per fissare la staffa di montaggio della scheda fax.

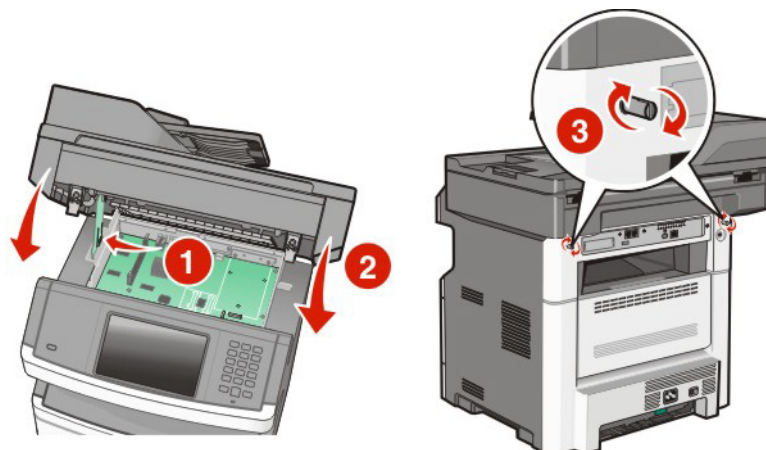


5 Inserire la spina del cavo di interfaccia della scheda fax nella presa della scheda di sistema.



6 Rilasciare il fermo, quindi chiudere la porta della scheda di sistema abbassando lo scanner.

7 Premere sulle viti ruotandole in senso orario di un quarto di giro per bloccare la scheda di sistema in posizione.



Avvertenza — Danno potenziale: accertarsi che la scheda di sistema sia bloccata per impedire possibili danni alla stampante se viene rimossa.

Installazione delle opzioni hardware

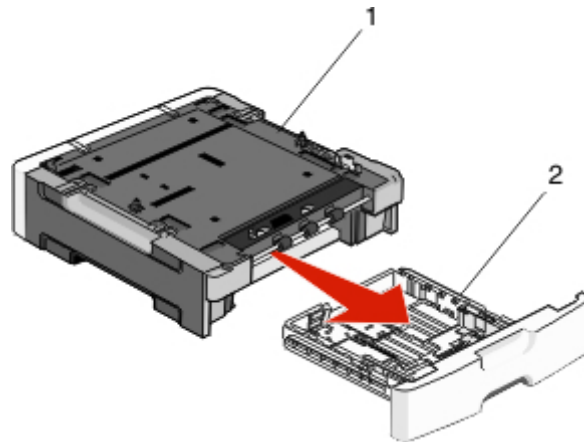
⚠ ATTENZIONE — PERICOLO DI LESIONI: la stampante pesa oltre 18 kg (40 libbre) e deve essere sollevata da due o più persone allenate.

Installazione di un cassetto da 250 o 550 fogli

La stampante supporta un cassetto opzionale. È possibile installare un cassetto da 250 o da 550 fogli.

⚠ ATTENZIONE — PERICOLO DI SCOSSA: Se si accede alla scheda di sistema o si installano dispositivi di memoria o hardware opzionali dopo aver configurato la stampante, prima di continuare, spegnere la stampante e scollegare il cavo di alimentazione dalla presa a muro. Spegnere gli eventuali dispositivi collegati alla stampante e scollegare tutti i cavi della stampante.

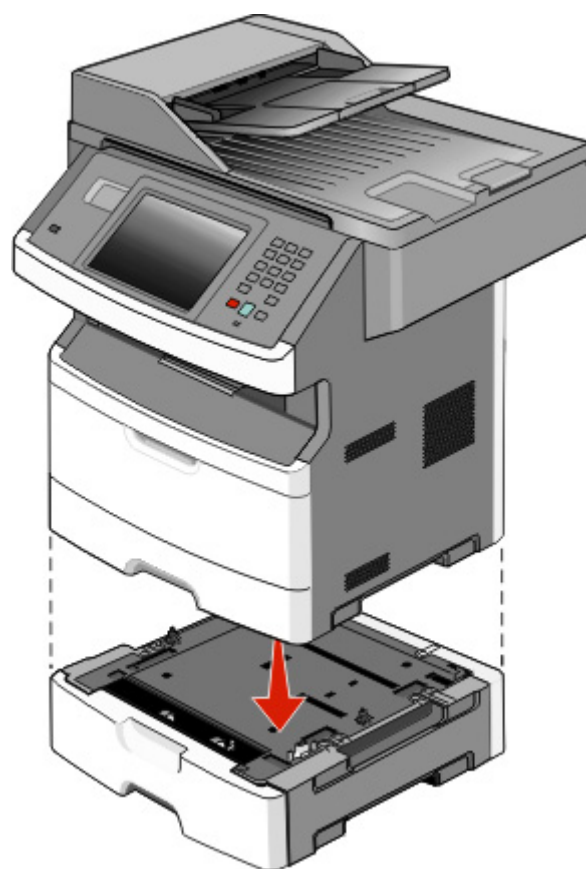
- 1 Estrarre il cassetto dalla confezione e rimuovere eventuale materiale d'imballaggio che lo ricopre.
- 2 Rimuovere il vassoio dall'unità di supporto.



1	Unità di supporto
2	Maniglia del vassoio

- 3 Rimuovere il materiale di imballaggio e il nastro dall'interno del vassoio.
- 4 Inserire il vassoio nell'unità di supporto.
- 5 Posizionare il cassetto nell'area prescelta per l'installazione della stampante.
- 6 Allineare la stampante al cassetto e abbassarla fino a bloccarla in posizione.

⚠ ATTENZIONE — PERICOLO DI LESIONI: La stampante pesa più di 18 kg e richiede due o più persone esperte per essere spostata in modo sicuro.

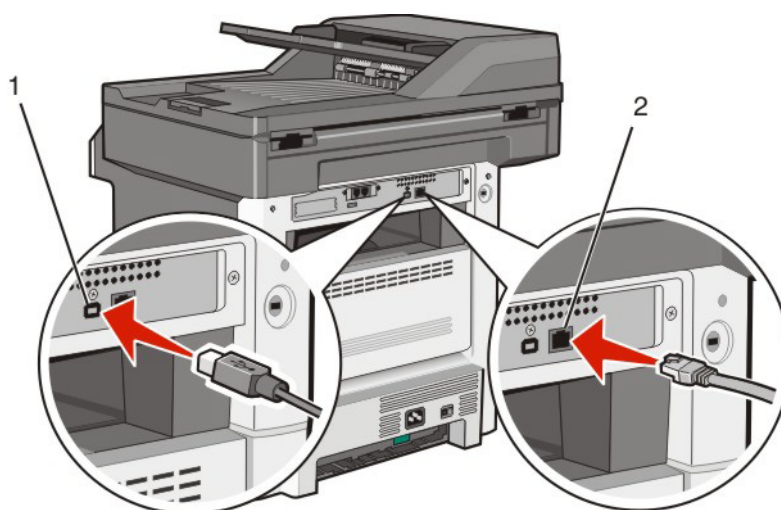


Collegamento dei cavi

Collegare la stampante al computer tramite un cavo USB o alla rete tramite un cavo Ethernet.

Verificare che corrispondano i seguenti elementi:

- Il simbolo USB sul cavo con il simbolo USB sulla stampante
- Il cavo Ethernet appropriato alla porta Ethernet



1	Porta USB
2	Porta Ethernet

Verifica della configurazione della stampante


Quando tutte le opzioni hardware e software sono installate e la stampante è accesa, verificare che la stampante sia configurata correttamente stampando i seguenti elementi:

- **Pagina delle impostazioni dei menu:** utilizzare questa pagina per verificare che tutte le opzioni della stampante siano installate correttamente. Viene visualizzato un elenco delle opzioni installate nella parte inferiore della pagina. Se un'opzione installata non è elencata, non è installata correttamente. Rimuovere l'opzione e installarla di nuovo.
- **Pagina delle impostazioni di rete:** se la stampante è un modello di rete ed è collegata a una rete, stampare una pagina delle impostazioni di rete per verificare la connessione di rete. In questa pagina sono contenute anche importanti informazioni relative alla configurazione per la stampa in rete.

Stampa della pagina delle impostazioni dei menu

Stampare una pagina delle impostazioni dei menu per controllare le impostazioni correnti e verificare che le opzioni della stampante siano installate correttamente.

Nota: se non sono state ancora apportate modifiche alle impostazioni delle voci di menu, nella pagina delle impostazioni dei menu sono elencate tutte le impostazioni predefinite di fabbrica. Una volta selezionate e salvate altre impostazioni dai menu, queste sostituiscono le impostazioni predefinite di fabbrica come *impostazioni predefinite dell'utente*. Un'impostazione predefinita dell'utente resta attiva fino a quando non si accede di nuovo al menu, non si sceglie un altro valore e questo non viene salvato. Per ripristinare le impostazioni predefinite di fabbrica, vedere "Ripristino delle impostazioni predefinite di fabbrica" a pagina 247.


- 1 Accertarsi che la stampante sia accesa e che venga visualizzato il messaggio **Pronta**.
- 2 Nella schermata iniziale, toccare .
- 3 Toccare **Report**.
- 4 Toccare **Pagina impostazioni menu**.

Viene stampata la pagina delle impostazioni dei menu e nella stampante viene nuovamente visualizzata la schermata iniziale.

Stampa di una pagina delle impostazioni di rete

Se la stampante è collegata a una rete, stampare una pagina delle impostazioni di rete per verificare la connessione di rete. In questa pagina sono contenute anche importanti informazioni relative alla configurazione per la stampa in rete.

1 Accertarsi che la stampante sia accesa e che venga visualizzato il messaggio **Pronta**.

2 Nella schermata iniziale, toccare .

3 Toccare **Report**.

4 Toccare **Pagina impostazioni rete**.

Viene stampata la pagina delle impostazioni di rete e nella stampante viene nuovamente visualizzata la schermata iniziale.

5 Nella prima sezione della pagina delle impostazioni di rete, verificare che lo stato della stampante sia "Collegata".

Se lo stato è "Non collegata", è possibile che il connettore LAN non sia attivo, che il cavo di rete non funzioni correttamente oppure, se si dispone di un modello di stampante wireless, la rete wireless potrebbe non essere configurata correttamente. Rivolgersi a un tecnico del supporto di sistema, quindi stampare un'altra pagina delle impostazioni di rete.

Impostazione del software della stampante

Installazione del software della stampante

Il driver per stampante è un software che consente al computer di comunicare con la stampante. Il software della stampante viene generalmente installato durante la configurazione iniziale della stampante. Se è necessario installare il software dopo la configurazione, attenersi a queste istruzioni:

Per gli utenti di Windows

1 Chiudere tutti i programmi software aperti.

2 Inserire il CD *Software e documentazione*.

3 Dalla finestra di dialogo principale dell'installazione, fare clic su **Installa**.

4 Seguire le istruzioni visualizzate sullo schermo.

Per gli utenti di Macintosh

1 Chiudere tutte le applicazioni software aperte.

2 Inserire il CD *Software e documentazione*.

3 Dalla scrivania del Finder, fare doppio clic sull'icona del CD della stampante che viene visualizzata automaticamente.


4 Fare doppio clic sull'icona **Installa**.

5 Seguire le istruzioni visualizzate sullo schermo.

Aggiornamento delle opzioni disponibili nel driver della stampante.

Dopo aver installato il software della stampante ed eventuali opzioni, potrebbe essere necessario aggiungere manualmente le opzioni nel driver della stampante per renderle disponibili per i processi di stampa.

Per gli utenti di Windows

1 Fare clic su  oppure fare clic su **Start**, quindi su **Esegui**.

2 Nella casella Inizia ricerca o Esegui, digitare **control printers**.

3 Premere **Invio** oppure fare clic su **OK**.

Viene aperta la cartella delle stampanti.

4 Selezionare la stampante.

Nota: se la stampante dispone di un'opzione fax, scegliere il modello della stampante appropriato con le lettere "PS".

5 Fare clic con il pulsante destro del mouse sulla stampante, quindi selezionare **Proprietà**.

6 Fare clic sulla scheda **Opzioni di installazione**.

7 In Opzioni disponibili, aggiungere le eventuali opzioni hardware installate.

Nota: se la stampante dispone di un'opzione fax, selezionare **Fax**, quindi aggiungerla come opzione installata.

8 Fare clic su **Applica**.

Per gli utenti Macintosh

In Mac OS X 10.5 o versioni successive

1 Dal menu Apple, scegliere **Preferenze di Sistema**.

2 Fare clic su **Stampa e Fax**.

3 Selezionare la stampante, quindi fare clic su **Opzioni e Forniture**.

4 Fare clic su **Driver**, aggiungere le eventuali opzioni hardware installate.

5 Fare clic su **OK**.

In Mac OS X 10.4 e versioni precedenti

1 Dalla scrivania Finder, scegliere **Vai >Applicazioni**.

2 Fare doppio clic su **Utility**, quindi su **Centro stampa** o **Utilità di configurazione della stampante**.

3 Selezionare la stampante, quindi dal menu Stampanti scegliere **Mostra Info**.

4 Dal menu a comparsa, scegliere **Opzioni installabili**.

5 Aggiungere le eventuali opzioni hardware installate, quindi fare clic su **Applica modifiche**.

Impostazione della stampa wireless

Nota: la stampa wireless non è una funzione standard in tutti i modelli di stampante.

Procedura per la configurazione della stampante



Nota: non collegare i cavi se non richiesto.

- 1 Installare l'hardware della stampante. Per ulteriori informazioni, vedere la *Guida all'installazione*.
- 2 Attenersi alle istruzioni del sistema operativo in uso:
 - **Windows:** vedere "Informazioni necessarie per l'impostazione della stampante su una rete wireless" a pagina 56 e "Installazione di stampante su una rete wireless (Windows)" a pagina 57.
 - **Macintosh:** vedere "Informazioni necessarie per l'impostazione della stampante su una rete wireless" a pagina 56 e "Installazione della stampante su una rete wireless (Macintosh)" a pagina 60.

Informazioni necessarie per l'impostazione della stampante su una rete wireless

Nota: collegare i cavi di installazione o di rete solo quando indicato dal software di impostazione.

- **SSID:** l'SSID viene anche definito come nome della rete.
- **Modalità wireless (o modalità di rete):** la modalità sarà infrastruttura o ad hoc.
- **Canale (per reti ad hoc):** il valore predefinito del canale è Automatico per le reti di infrastruttura.

Anche alcune reti ad hoc richiederanno l'impostazione automatica. Se non si è certi quale canale selezionare, contattare il tecnico del supporto di sistema.

- **Metodo di protezione:** esistono tre opzioni di base per il metodo di protezione:
 - Chiave WEP
Se la rete utilizza più chiavi WEP, immetterle fino a quattro negli spazi forniti. Selezionare la chiave attualmente in uso nella rete scegliendo Chiave di trasmissione WEP predefinita.
oppure
 - Passphrase WPA o WPA2
WPA include la codifica come livello di protezione aggiuntivo. Le opzioni sono AES o TKIP. La codifica deve essere impostata per lo stesso tipo nel router e nella stampante altrimenti la stampante non sarà in grado di comunicare in rete.

- Nessuna protezione

Se la rete wireless non utilizza alcun tipo di protezione, non si disporranno delle informazioni sulla protezione.

Nota: si consiglia di utilizzare una rete wireless protetta.

Se si sta installando la stampante su una rete 802.1X mediante il metodo Avanzato, potrebbero essere necessarie le seguenti informazioni:

- Tipo di autenticazione
- Tipo di autenticazione interna
- Nome utente e password 802.1X
- Certificati

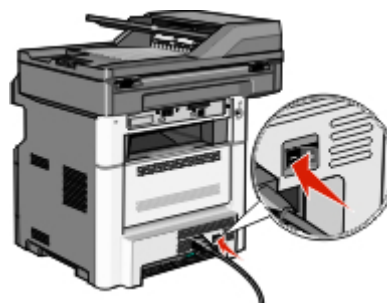
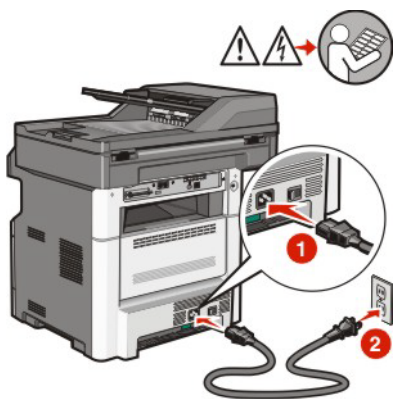
Nota: per ulteriori informazioni sulla configurazione della protezione 802.1X, consultare la *Guida alle operazioni di rete* nel CD *Software e documentazione*.

Installazione di stampante su una rete wireless (Windows)

Prima di installare la stampante su una rete wireless, verificare che:

- Nella stampante sia installata una scheda wireless.
- La rete wireless sia configurata e funzioni correttamente.
- Il computer in uso sia collegato alla stessa rete wireless dove si desidera configurare la stampante.

- 1 Collegare il cavo di alimentazione alla stampante e a una presa elettrica dotata di messa a terra, quindi accendere la stampante.

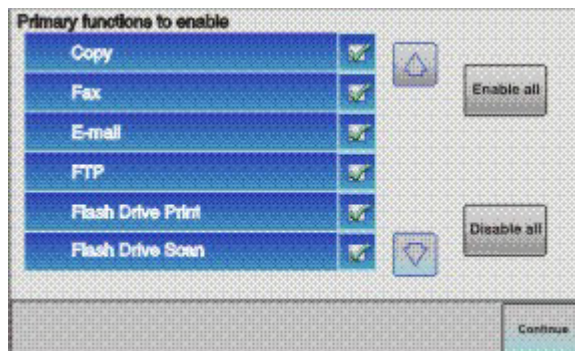


Accertarsi che la stampante e il computer siano accesi e pronti.

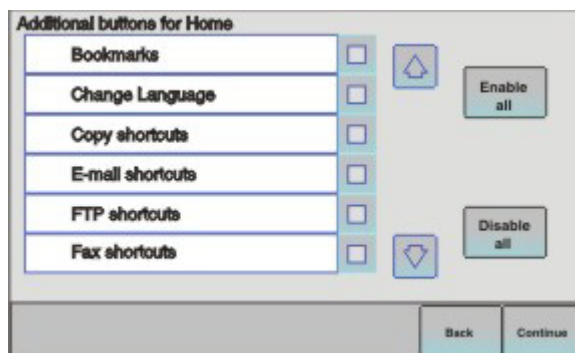


Non collegare il cavo USB se non richiesto sullo schermo.

- 2 Dal pannello di controllo della stampante, selezionare la lingua e il paese o la regione, quindi toccare **Continua**.
- 3 Selezionare il fuso orario, quindi toccare **Continua**.
- 4 Deselezionare qualsiasi funzione che si intende impostare in seguito, ad esempio Fax o E-mail, quindi toccare **Continua**.



- 5 Selezionare eventuali pulsanti aggiuntivi che si desidera visualizzare nella schermata principale, quindi toccare **Continua**.



- 6 Se l'opzione Fax è abilitata, immettere il nome della stazione fax e toccare **Invio**. Per ulteriori informazioni sul numero o il nome della stazione fax, contattare il tecnico del supporto di sistema oppure toccare **Indietro** per tornare indietro e deselezionare **Fax**.
- 7 Se l'opzione Fax è abilitata, immettere il numero (di telefono) della stazione fax per questa stampante, quindi toccare **Continuare**.
- 8 Se l'opzione E-mail è abilitata, immettere l'indirizzo del gateway SMTP (server di posta) primario, quindi toccare **Invio**. Per ulteriori informazioni sull'abilitazione della funzione e-mail, contattare il tecnico del supporto di sistema oppure toccare **Indietro** per tornare indietro e deselezionare **E-mail**.
- 9 Se richiesto, impostare la data e l'ora, quindi toccare **Continua**.
- 10 Inserire il CD *Software e documentazione*.

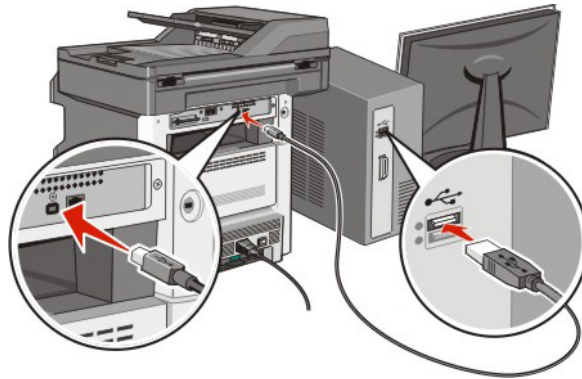


- 11 Fare clic su **Installa stampante e software**.

- 12 Fare clic su **Accetto** per accettare il contratto di licenza.
- 13 Selezionare **Consigliata**, quindi fare clic su **Avanti**.
- 14 Fare clic su **Collegamento in rete wireless**.
- 15 Rimuovere l'etichetta che copre la porta USB sul retro della stampante.



- 16 Collegare i cavi nel seguente ordine:
 - a Collegare temporaneamente un cavo USB al computer sulla rete wireless e alla stampante.



Nota: dopo aver configurato la stampante, il software richiede di scollegare il cavo USB temporaneo in modo da poter stampare in modalità wireless.

- b Se si intende impostare il fax adesso, collegare i cavi del fax. Per informazioni su come collegare i cavi, consultare la *Guida per l'utente* sul CD *Software e documentazione*.
- 17 Seguire le istruzioni visualizzate sullo schermo per completare l'installazione del software.

Nota: Di **base** è il percorso consigliato da scegliere. Scegliere **Avanzate** solo se si desidera personalizzare l'installazione o se la rete utilizza la protezione 802.1x.
- 18 Attenersi per ogni computer alle istruzioni riportate ai passi 10-14, per consentire agli altri computer sulla rete wireless di utilizzare la stampante wireless.

Installazione della stampante su una rete wireless (Macintosh)

Prima di installare la stampante su una rete wireless, verificare che:

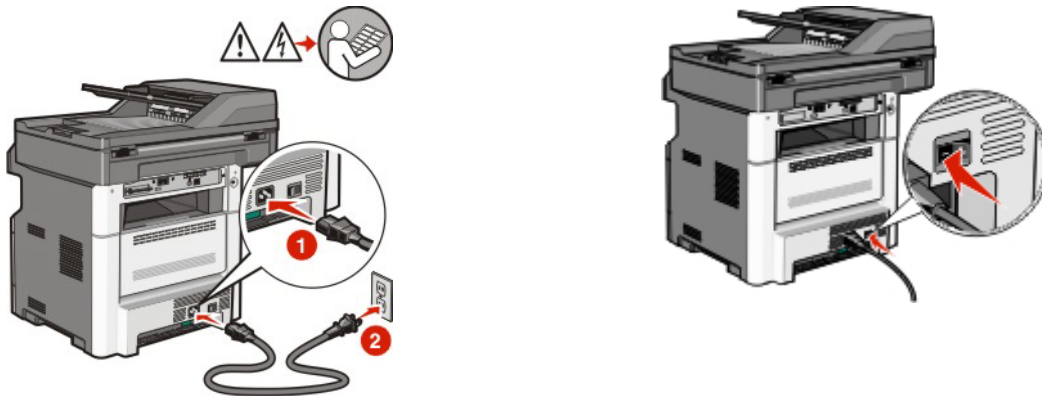
- Nella stampante sia installata una scheda wireless.
- La rete wireless sia configurata e funzioni correttamente.
- Il computer e la stampante siano entrambi collegati alla stessa rete wireless dove si desidera installare la stampante.

Preparazione alla configurazione della stampante

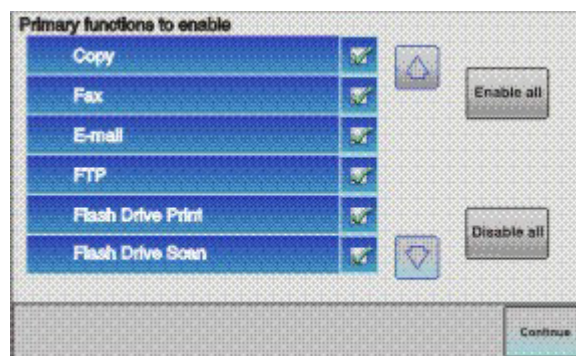
- 1 Individuare l'indirizzo MAC della stampante sul foglio fornito con la stampante. Scrivere le ultime sei cifre dell'indirizzo MAC nello spazio fornito:

Indirizzo MAC: _____

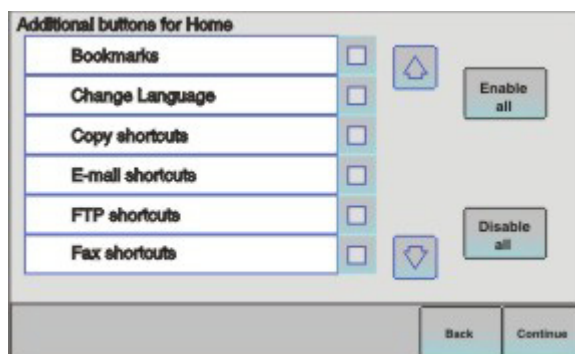
- 2 Collegare il cavo di alimentazione alla stampante e a una presa elettrica dotata di messa a terra, quindi accendere la stampante.



- 3 Dal pannello di controllo della stampante, selezionare la lingua e il paese o la regione, quindi toccare **Continua**.
- 4 Selezionare il fuso orario, quindi toccare **Continua**.
- 5 Deselezionare qualsiasi funzione che si intende impostare in seguito, ad esempio Fax o E-mail, quindi toccare **Continua**.



- 6 Selezionare eventuali pulsanti aggiuntivi che si desidera visualizzare nella schermata iniziale, quindi toccare **Continua**.



- 7 Se l'opzione Fax è abilitata, immettere il nome della stazione fax e toccare **Invio**. Per ulteriori informazioni sul numero o il nome della stazione fax, contattare il tecnico del supporto di sistema oppure toccare **Indietro** per tornare indietro e deselezionare **Fax**.
- 8 Se l'opzione Fax è abilitata, immettere il numero (di telefono) della stazione fax per questa stampante, quindi toccare **Continua**.
- 9 Se l'opzione E-mail è abilitata, immettere l'indirizzo del gateway SMTP (server di posta) primario, quindi toccare **Invio**. Per ulteriori informazioni sull'abilitazione della funzione e-mail, contattare il tecnico del supporto di sistema oppure toccare **Indietro** per tornare indietro e deselezionare **E-mail**.
- 10 Se richiesto, impostare la data e l'ora, quindi toccare **Continua**.

Immettere le informazioni relative alla stampante.

- 1 Accedere alle opzioni AirPort.

In Mac OS X versione 10.5 o successive

- a Dal menu Apple, scegliere **Preferenze di Sistema**.
- b Fare clic su **Rete**.
- c Fare clic su **AirPort**.

In Mac OS X versione 10.4 o precedenti

- a Dalla scrivania Finder, scegliere **Vai > Applicazioni**.
- b Dalla cartella Applicazioni, fare doppio clic su **Connessione Internet**.
- c Dalla barra degli strumenti, fare clic su **AirPort**.

- 2 Dal menu a comparsa Rete, selezionare **server di stampa xxxxxx**, dove le x sono le ultime sei cifre dell'indirizzo MAC situato nel foglio dell'indirizzo MAC.
- 3 Aprire il browser Safari.
- 4 Dal menu a comparsa Bookmarks, selezionare **Show**.

5 In Collections, selezionare **Bonjour** o **Rendezvous**, quindi fare doppio clic sul nome della stampante.

Nota: l'applicazione era chiamata *Rendezvous* in Mac OS X versione 10.3, ma attualmente viene chiamata *Bonjour* da Apple Computer.

6 Dalla pagina principale del server Web incorporato, accedere alla pagina in cui sono memorizzate le informazioni sulle impostazioni della rete wireless.

Configurazione della stampante per l'accesso wireless

1 Digitare il nome di rete (SSID) nel campo appropriato.

2 Se la rete utilizza un router wireless, selezionare **Infrastruttura** come modalità di rete.

3 Selezionare il tipo di protezione utilizzata per proteggere la rete wireless.

4 Immettere le informazioni sulla protezione necessarie per connettere la stampante alla rete wireless.

5 Fare clic su **Inoltra**.

6 Aprire l'applicazione AirPort presente nel computer:

In Mac OS X versione 10.5 o successive

a Dal menu Apple, scegliere **Preferenze di Sistema**.

b Fare clic su **Rete**.

c Fare clic su **AirPort**.

In Mac OS X versione 10.4 o precedenti

a Dalla scrivania Finder, scegliere **Vai > Applicazioni**.

b Dalla cartella Applicazioni, fare doppio clic su **Connessione Internet**.

c Dalla barra degli strumenti, fare clic su **AirPort**.

7 Dal menu a comparsa Rete, selezionare la rete wireless.

Configurazione del computer per l'uso della stampante in modalità wireless

Per eseguire la stampa su una stampante di rete, ciascun utente di Macintosh deve installare un file PPD *PostScript Printer Description* personalizzato e creare una stampante nel Centro stampa o nell'Utilità di configurazione della stampante.

1 Installare un file PPD sul computer:

a Inserire il CD *Software e documentazione* nell'unità CD o DVD.

b Fare doppio clic sul pacchetto del programma di installazione della stampante.

c Dalla schermata di benvenuto, fare clic su **Continua**.

d Fare nuovamente clic su **Continua** dopo aver letto il file Leggimi.

e Fare clic su **Continue** dopo aver visualizzato il contratto di licenza, quindi fare clic su **Accetto** per accettare le condizioni del contratto.

f Selezionare una destinazione, quindi fare clic su **Continua**.

g Nella schermata Installazione Standard, fare clic su **Installa**.

- h** Digitare la password utente, quindi fare clic su **OK**.
Tutto il software necessario viene installato sul computer.
- i** Fare clic su **Riavvia** al termine dell'installazione.

2 Aggiungere la stampante:

- a** Per la stampa IP:

In Mac OS X versione 10.5 o successive

- 1** Dal menu Apple, scegliere **Preferenze di Sistema**.
- 2** Fare clic su **Stampa e Fax**.
- 3** Fare clic sul segno **+**.
- 4** Selezionare la stampante dall'elenco.
- 5** Fare clic su **Aggiungi**.

In Mac OS X versione 10.4

- 1** Dalla scrivania Finder, scegliere **Vai > Applicazioni**.
- 2** Fare doppio clic sulla cartella **Utility**.
- 3** Fare doppio clic su **Utilità di configurazione della stampante** o **Centro stampa**.
- 4** Dall'Elenco Stampanti, scegliere **Aggiungi**.
- 5** Selezionare la stampante dall'elenco.
- 6** Fare clic su **Aggiungi**.

- b** Per la stampa AppleTalk:

In Mac OS X versione 10.5

- 1** Dal menu Apple, scegliere **Preferenze di Sistema**.
- 2** Fare clic su **Stampa e Fax**.
- 3** Fare clic sul segno **+**.
- 4** Fare clic su **AppleTalk**.
- 5** Selezionare la stampante dall'elenco.
- 6** Fare clic su **Aggiungi**.

In Mac OS X versione 10.4

- 1** Dalla scrivania Finder, scegliere **Vai > Applicazioni**.
- 2** Fare doppio clic sulla cartella **Utility**.
- 3** Fare doppio clic su **Centro stampa** o **Utilità di configurazione della stampante**.
- 4** Dall'Elenco Stampanti, scegliere **Aggiungi**.
- 5** Scegliere la scheda **Browser di default**.
- 6** Fare clic su **Altre stampanti**.
- 7** Dal primo menu a comparsa, scegliere **AppleTalk**.
- 8** Dal secondo menu a comparsa, selezionare **Zona AppleTalk Locale**.
- 9** Selezionare la stampante dall'elenco.
- 10** Fare clic su **Aggiungi**.

Installazione della stampante in una rete cablata

Utilizzare le istruzioni riportate di seguito per installare la stampante su una rete cablata. Queste istruzioni si applicano alle connessioni di rete in fibra ottica o Ethernet.

Prima di installare la stampante su una rete cablata, verificare che:


- Sia stata completata l'impostazione iniziale della stampante.
- La stampante sia collegata alla rete con il tipo di cavo appropriato.

Per gli utenti Windows

1 Inserire il CD *Software e documentazione*.

Attendere che venga visualizzata la schermata di benvenuto.

Se il CD non si avvia dopo un minuto, effettuare le seguenti operazioni:

- a Fare clic su  oppure fare clic su **Start**, quindi su **Esegui**.
- b Nella casella Inizia ricerca o Esegui, digitare **D:\setup.exe**, dove **D** è la lettera dell'unità CD o DVD.

2 Fare clic su **Installa stampante e software**.

3 Fare clic su **Accetto** per accettare il contratto di licenza.

4 Selezionare **Consigliata**, quindi fare clic su **Avanti**.

Nota: per configurare la stampante utilizzando un indirizzo IP statico, utilizzando IPv6, o per configurare le stampanti utilizzando script, selezionare **Personalizzato** e attenersi alle istruzioni visualizzate sullo schermo.

5 Selezionare **Collegamento in rete cablato**, quindi fare clic su **Avanti**.

6 Selezionare il produttore della stampante dall'elenco.

7 Selezionare il modello della stampante dall'elenco e fare clic su **Avanti**.

8 Selezionare la stampante dall'elenco delle stampanti rilevate in rete, quindi fare clic su **Fine**.

Nota: se la stampante configurata non viene visualizzata nell'elenco delle stampanti rilevate, fare clic su **Aggiungi porta** e attenersi alle istruzioni visualizzate sullo schermo.

9 Per completare l'installazione, attenersi alle istruzioni visualizzate sullo schermo.

Per gli utenti Macintosh

1 Consentire al server DHCP di rete di assegnare un indirizzo IP alla stampante.

2 Stampare la pagina delle impostazioni di rete dalla stampante. Per informazioni sulla stampa di una pagina delle impostazioni di rete, vedere "Stampa di una pagina delle impostazioni di rete" a pagina 54.

3 Individuare l'indirizzo IP della stampante nella sezione TCP/IP della pagina delle impostazioni di rete. Sarà necessario l'indirizzo IP se si sta configurando l'accesso per computer su una subnet diversa rispetto a quella della stampante.

4 Installare i driver e aggiungere la stampante.

a Installare un file PPD sul computer:

- 1** Inserire il CD *Software e documentazione* nell'unità CD o DVD.
- 2** Fare doppio clic sul pacchetto del programma di installazione della stampante.
- 3** Dalla schermata di benvenuto, fare clic su **Continua**.
- 4** Fare nuovamente clic su **Continua** dopo aver letto il file Leggimi.

- 5 Fare clic su **Continua** dopo aver visualizzato l'accordo di licenza, quindi fare clic su **Accetto** per accettare le condizioni del contratto.
- 6 Selezionare una destinazione, quindi fare clic su **Continua**.
- 7 Nella schermata Installazione Standard, fare clic su **Installa**.
- 8 Digitare la password utente, quindi fare clic su **OK**.
Tutto il software necessario viene installato sul computer.
- 9 Fare clic su **Riavvia** al termine dell'installazione.

b Aggiungere la stampante:

- Per la stampa IP:

In Mac OS X 10.5 o versioni successive

- 1 Dal menu Apple, scegliere **Preferenze di Sistema**.
- 2 Fare clic su **Stampa e Fax**.
- 3 Fare clic sul segno +.
- 4 Fare clic su **IP**.
- 5 Immettere l'indirizzo IP della stampante nel campo degli indirizzi.
- 6 Fare clic su **Aggiungi**.

In Mac OS X versione 10.4 o precedenti

- 1 Dalla scrivania Finder, scegliere **Vai >Applicazioni**.
 - 2 Fare doppio clic su **Utility**.
 - 3 Fare doppio clic su **Utilità di configurazione della stampante** o **Centro stampa**.
 - 4 In Elenco Stampanti, fare clic su **Aggiungi**.
 - 5 Fare clic su **IP**.
 - 6 Immettere l'indirizzo IP della stampante nel campo degli indirizzi.
 - 7 Fare clic su **Aggiungi**.
- Per la stampa AppleTalk:

In Mac OS X versione 10.5

- 1 Dal menu Apple, scegliere **Preferenze di Sistema**.
- 2 Fare clic su **Stampa e Fax**.
- 3 Fare clic sul segno +.
- 4 Fare clic su **AppleTalk**.
- 5 Selezionare la stampante dall'elenco.
- 6 Fare clic su **Aggiungi**.

In Mac OS X versione 10.4 o precedenti

- 1 Dalla scrivania Finder, scegliere **Vai >Applicazioni**.
- 2 Fare doppio clic su **Utility**.
- 3 Fare doppio clic su **Centro stampa** o **Utilità di configurazione della stampante**.
- 4 In Elenco Stampanti, fare clic su **Aggiungi**.
- 5 Scegliere la scheda **Browser di default**.
- 6 Fare clic su **Altre stampanti**.
- 7 Dal primo menu a comparsa, scegliere **AppleTalk**.
- 8 Dal secondo menu a comparsa, selezionare **Zona AppleTalk Locale**.

9 Selezionare la stampante dall'elenco.

10 Fare clic su **Aggiungi**.

Nota: se la stampante non viene inclusa nell'elenco, potrebbe essere necessario aggiungerla utilizzando l'indirizzo IP. Per assistenza, contattare il tecnico del supporto di sistema.

Modifica delle impostazioni della porta dopo l'installazione di una nuova porta ISP (Internal Solutions Port) di rete


Quando sulla stampante viene installata una nuova porta ISP (Internal Solutions Port) di rete, le configurazioni della stampante sui computer che accedono alla stampante devono essere aggiornate poiché alla stampante verrà assegnato un nuovo indirizzo IP. Tutti i computer che accedono alla stampante devono essere aggiornati con questo nuovo indirizzo IP per poter stampare in rete.

Note:

- Se alla stampante è associato un indirizzo IP statico che resterà immutato, non è necessario apportare modifiche alle configurazioni del computer.
- Se i computer sono configurati per la stampa sulla stampante in base a un nome della rete che resterà immutato, anziché l'indirizzo IP, non è necessario apportare modifiche alle configurazioni del computer.
- Se si sta aggiungendo una porta ISP wireless a una stampante configurata in precedenza per una connessione cablata, verificare che la rete cablata sia scollegata quando si configura la stampante per funzionare in modalità wireless. Se la connessione cablata resta collegata, la configurazione wireless verrà completata, ma la porta ISP wireless non sarà attiva. Nel caso in cui la stampante sia stata configurata per una porta ISP wireless mentre è ancora collegata a una connessione cablata, scollegare la connessione cablata, spegnere la stampante, quindi riaccendere la stampante. In questo modo, verrà abilitata la porta ISP wireless.
- È attiva una sola connessione di rete alla volta. Se si desidera passare da una connessione cablata a una wireless e viceversa, è prima necessario spegnere la stampante, collegare il cavo (per passare a una connessione cablata) o scollegare il cavo (per passare a una connessione wireless), quindi riaccendere la stampante.

Per gli utenti Windows

1 Stampare una pagina delle impostazioni di rete e annotare il nuovo indirizzo IP.

2 Fare clic su  oppure fare clic su **Start**, quindi su **Esegui**.

3 Nella casella Inizia ricerca o Esegui, digitare **control printers**.

4 Premere **Invio** oppure fare clic su **OK**.

Viene aperta la cartella delle stampanti.

5 Individuare la stampante che è stata modificata.

Nota: se non presenti più copie della stampante, aggiornarle tutte con il nuovo indirizzo IP.

6 Fare clic con il pulsante destro del mouse sulla stampante.

7 Fare clic su **Proprietà**.

8 Fare clic sulla scheda **Porte**.

9 Individuare la porta nell'elenco e selezionarla.

10 Fare clic su **Configura porta**.

- 11 Digitare il nuovo indirizzo IP nel campo "Nome o indirizzo IP stampante". È possibile trovare il nuovo indirizzo IP nella pagina delle impostazioni di rete stampata nel passo 1.
- 12 Fare clic su **OK**, quindi su **Chiudi**.

Per gli utenti Macintosh

- 1 Stampare una pagina delle impostazioni di rete e annotare il nuovo indirizzo IP.
- 2 Individuare l'indirizzo IP della stampante nella sezione TCP/IP della pagina delle impostazioni di rete. Sarà necessario l'indirizzo IP se si sta configurando l'accesso per computer su una subnet diversa rispetto a quella della stampante.
- 3 Aggiungere la stampante:
 - Per la stampa IP:

In Mac OS X 10.5 o versioni successive

- a Dal menu Apple, scegliere **Preferenze di Sistema**.
- b Fare clic su **Stampa e Fax**.
- c Fare clic sul segno +.
- d Fare clic su **IP**.
- e Immettere l'indirizzo IP della stampante nel campo degli indirizzi.
- f Fare clic su **Aggiungi**.

In Mac OS X versione 10.4 o precedenti

- a Dal menu Vai, scegliere **Applicazioni**.
 - b Fare doppio clic su **Utility**.
 - c Fare doppio clic su **Utilità di configurazione della stampante** o **Centro stampa**.
 - d In Elenco Stampanti, fare clic su **Aggiungi**.
 - e Fare clic su **IP**.
 - f Immettere l'indirizzo IP della stampante nel campo degli indirizzi.
 - g Fare clic su **Aggiungi**.
- Per la stampa AppleTalk:

In Mac OS X versione 10.5

- a Dal menu Apple, scegliere **Preferenze di Sistema**.
- b Fare clic su **Stampa e Fax**.
- c Fare clic sul segno +.
- d Fare clic su **AppleTalk**.
- e Selezionare la stampante dall'elenco.
- f Fare clic su **Aggiungi**.

In Mac OS X versione 10.4 o precedenti

- a Dal menu Vai, scegliere **Applicazioni**.
- b Fare doppio clic su **Utility**.
- c Fare doppio clic su **Centro stampa** o **Utilità di configurazione della stampante**.
- d In Elenco Stampanti, fare clic su **Aggiungi**.
- e Scegliere la scheda **Browser di default**.

- f** Fare clic su **Altre stampanti**.
- g** Dal primo menu a comparsa, scegliere **AppleTalk**.
- h** Dal secondo menu a comparsa, selezionare **Zona AppleTalk Locale**.
- i** Selezionare la stampante dall'elenco.
- j** Fare clic su **Aggiungi**.

Impostazione della stampa seriale


Nella stampa seriale, i dati vengono trasferiti un bit alla volta. Sebbene la stampa seriale sia generalmente più lenta di quella parallela, è l'opzione preferita quando esiste una notevole distanza tra la stampante e il computer o quando non è disponibile un'interfaccia con una velocità di trasferimento superiore.

Dopo l'installazione della porta seriale, sarà necessario configurare la stampante e il computer in modo che comunichino. Accertarsi di aver collegato il cavo seriale alla porta seriale sulla stampante.

1 Impostare i parametri nella stampante:

- a** Dal pannello di controllo della stampante, spostarsi nel menu con le impostazioni della porta.
- b** Individuare il sottomenu con le impostazioni della porta seriale.
- c** Apportare eventuali modifiche necessarie alle impostazioni seriali.
- d** Salvare le nuove impostazioni.
- e** Stampare una pagina delle impostazioni dei menu.


2 Installare il driver per stampante:

- a** Inserire il CD *Software e documentazione*. Viene avviato automaticamente.
Se il CD non si avvia automaticamente, effettuare le seguenti operazioni:
 - 1** Fare clic su  oppure fare clic su **Start**, quindi su **Esegui**.
 - 2** Nella casella Inizia ricerca o Esegui, digitare **D:\setup.exe**, dove **D** è la lettera dell'unità CD o DVD.
- b** Fare clic su **Installa stampante e software**.
- c** Fare clic su **Accetto** per accettare il contratto di licenza del software della stampante.
- d** Fare clic su **Personalizzata**.
- e** Accertarsi che sia selezionata l'opzione Seleziona componenti, quindi fare clic su **Avanti**.
- f** Accertarsi che sia selezionata l'opzione Locale, quindi fare clic su **Avanti**.
- g** Selezionare il produttore della stampante dal menu.
- h** Selezionare il modello della stampante dal menu, quindi fare clic su **Aggiungi stampante**.
- i** Fare clic sul segno + accanto al modello della stampante sotto Seleziona componenti.
- j** Accertarsi che la porta corretta sia disponibile sotto Seleziona componenti. Questa è la porta dove il cavo seriale si collega al computer. Se non è disponibile la porta corretta, selezionare la porta sotto il menu Seleziona porta, quindi fare clic su **Aggiungi porta**.
- k** Apportare eventuali modifiche della configurazione necessarie nella finestra Aggiungi nuova porta. Fare clic su **Aggiungi porta** per completare l'aggiunta della porta.
- l** Verificare che la casella accanto al modello della stampante scelta sia selezionata.
- m** Selezionare qualsiasi altro software opzionale che si desidera installare, quindi fare clic su **Avanti**.
- n** Fare clic su **Fine** per completare l'installazione del software della stampante.

3 Impostare i parametri della porta COM:

Dopo aver installato il driver della stampante, è necessario impostare i parametri seriali per la porta di comunicazione (COM) assegnata al driver per stampante.

I parametri seriali della porta COM devono corrispondere esattamente ai parametri seriali impostati nella stampante.

- a** Aprire Gestione periferiche.
 - 1** Fare clic su  oppure fare clic su **Start**, quindi su **Esegui**.
 - 2** Nella casella Inizia ricerca o Esegui, digitare `devmgmt.msc`.
 - 3** Premere **Invio** oppure fare clic su **OK**.
Viene aperta la finestra Gestione periferiche.
- b** Fare clic sul segno **+** per espandere l'elenco di porte disponibili.
- c** Selezionare la porta di comunicazione dove è stato collegato il cavo seriale al computer (esempio: COM1).
- d** Fare clic su **Proprietà**.
- e** Nella scheda Impostazioni della porta, impostare gli stessi parametri seriali della stampante.
Ricerca le impostazioni della stampante alla voce Seriale nella pagina delle impostazioni dei menu stampata precedentemente.
- f** Fare clic su **OK**, quindi chiudere tutte le finestre.
- g** Stampare una pagina di prova per verificare l'installazione della stampante. Se la pagina di prova viene stampata correttamente, l'installazione della stampante è terminata.

Riduzione dell'impatto ambientale della stampante

La società è impegnata nella sostenibilità ambientale e migliora continuamente le stampanti per ridurre l'impatto sull'ambiente.

Risparmio di carta e di toner

Uso di carta riciclata

Come azienda sensibile ai problemi ambientali, la società supporta l'uso di carta da ufficio riciclata prodotta appositamente per l'uso con stampanti laser. Per ulteriori informazioni sulla carta riciclata che può essere utilizzata con la stampante, vedere "Uso di carta riciclata e di altri tipi di carta da ufficio" a pagina 90.

Conservazione dei materiali di consumo

Esistono diversi modi per ridurre la quantità di carta e di toner utilizzata durante la stampa, la copia o la ricezione di fax. È possibile:

Utilizzare entrambi i lati del foglio

È possibile controllare se la stampa è presente su uno o due lati del foglio per un documento stampato, una copia o un fax in entrata. Per ulteriori informazioni, visitare il sito Web:

- "Stampa su entrambi i lati del foglio (fronte/retro)" a pagina 94
- "Copia su entrambi i lati del foglio (fronte/retro)" a pagina 107
- "Stampa di un fax in entrata su entrambi i lati del foglio (fronte/retro)" a pagina 143

Posizionare più pagine su un lato del foglio

È possibile stampare fino a 16 pagine consecutive di un documento di più pagine su un lato di un singolo foglio di carta dalla finestra di dialogo Stampa.

Per copiare due o quattro pagine consecutive di un documento di più pagine su un lato di un singolo foglio di carta, vedere "Copia di più pagine su un singolo foglio" a pagina 109.

Scegliere la scansione

È possibile evitare di eseguire una stampa cartacea di un documento o di una fotografia eseguendone la scansione e salvandolo in un'applicazione, un programma del computer o un'unità Flash. Per ulteriori informazioni, vedere:

- "Invio di un messaggio e-mail tramite il touch screen" a pagina 119
- "Scansione su un computer" a pagina 154
- "Scansione su unità Flash" a pagina 157

Controllare la prima bozza per verificare l'accuratezza

Prima di stampare o effettuare più copie di un documento:

- Utilizzare la funzione di anteprima di stampa, che è possibile selezionare dalla finestra di dialogo Stampa o dal display della stampante, per controllare l'aspetto del documento prima di stamparlo.
- Stampare una copia del documento per controllarne il contenuto e il formato e verificarne l'accuratezza.

Evitare inceppamenti della carta

Selezionare e caricare con cautela la carta per evitare inceppamenti. Per ulteriori informazioni, vedere "Come evitare gli inceppamenti" a pagina 76.

Risparmio energetico


Uso di modalità Risparmio

Utilizzare Modalità Risparmio per selezionare rapidamente uno o più modi per ridurre l'impatto ambientale della stampante.

Nota: vedere la tabella per le diverse impostazioni che vengono modificate quando si seleziona un'impostazione di Modalità Risparmio.

Scegliere	Per
Consumo energetico	Ridurre il consumo energetico, soprattutto quando la stampante è inattiva. <ul style="list-style-type: none">• I motori delle stampanti non si avviano finché un processo non è pronto per la stampa. Si potrebbe notare un breve ritardo prima che venga stampata la prima pagina.• La stampante entra in modalità Risparmio energia dopo un minuto di inattività.• Quando la stampante entra in modalità Risparmio energia, la spia del display del pannello di controllo della stampante e quella del raccoglitore di uscita standard sono spente.• Le spie dello scanner sono attivate solo quando viene avviato un processo di scansione.
Carta	<ul style="list-style-type: none">• Abilitare la funzione di stampa fronte/retro automatica• Disattivare le funzioni del registro della stampa.
Consumo energetico/Carta	Utilizzare tutte le impostazioni associate alle modalità Consumo energetico e Carta.
Disattivato	Utilizzare le impostazioni predefinite di fabbrica per tutte le impostazioni associate a Modalità Risparmio. Questa impostazione supporta le specifiche sulle prestazioni per la stampante.

Per selezionare un'impostazione di Modalità Risparmio:

- 1 Nella schermata iniziale, toccare .
- 2 Toccare **Impostazioni**.
- 3 Toccare **Impostazioni generali**.
- 4 Toccare **Modalità Risparmio**.
- 5 Toccare le frecce per selezionare un'impostazione.
- 6 Toccare **Inoltra**.

Viene visualizzato il messaggio **Inoltro modifiche in corso**.

Regolazione dell'opzione Risparmio energia

Per risparmiare energia, è possibile ridurre il numero di minuti prima che la stampante entri in modalità Risparmio energia.

È possibile selezionare un valore compreso tra 1 e 240 minuti. L'impostazione predefinita di fabbrica è 30 minuti.

Uso del server Web incorporato

1 Digitare l'indirizzo IP della stampante nel campo degli indirizzi del browser Web.

Nota: se non si conosce l'indirizzo IP della stampante, stampare una pagina delle impostazioni di rete e individuare l'indirizzo IP nella sezione TCP/IP.

2 Fare clic su **Impostazioni**, quindi su **Impostazioni generali**.


3 Fare clic su **Timeout**.

4 Nella casella Risparmio energia, immettere il numero di minuti che la stampante deve attendere prima che entri in modalità Risparmio energia.

5 Fare clic su **Inoltra**.

Uso del pannello di controllo della stampante

1 Accertarsi che la stampante sia accesa e che venga visualizzato il messaggio **Pronta**.

2 Nella schermata iniziale, toccare .

3 Toccare **Impostazioni**.

4 Toccare **Impostazioni generali**.

5 Toccare la freccia giù fino a visualizzare **Timeout**.

6 Toccare **Timeout**.

7 Toccare le frecce accanto a **Modalità risparmio energetico** per selezionare il numero di minuti che la stampante deve attendere prima che entri in modalità Risparmio energia.

8 Toccare **Inoltra**.

9 Toccare .

Regolazione della luminosità del display

Per risparmiare energia o se si verificano dei problemi nella lettura del display, è possibile regolare la luminosità del display.

È possibile selezionare un valore compreso tra 20 e 100. L'impostazione predefinita di fabbrica è 100.

Uso del server Web incorporato



1 Digitare l'indirizzo IP della stampante nel campo degli indirizzi del browser Web.

Nota: se non si conosce l'indirizzo IP della stampante, stampare una pagina delle impostazioni di rete e individuare l'indirizzo IP nella sezione TCP/IP.

2 Fare clic su **Impostazioni**, quindi su **Impostazioni generali**.

- 3 Nella casella Luminosità schermo, immettere la percentuale di luminosità desiderata per la schermata iniziale.
- 4 Fare clic su **Inoltra**.

Uso del pannello di controllo della stampante

- 1 Accertarsi che la stampante sia accesa e che venga visualizzato il messaggio **Pronta**.
- 2 Nella schermata iniziale, toccare .
- 3 Toccare **Impostazioni**.
- 4 Toccare **Impostazioni generali**.
- 5 Toccare la freccia giù fino a visualizzare **Luminosità schermo**.
- 6 Toccare le frecce per selezionare un'impostazione.
- 7 Toccare **Inoltra**.
- 8 Toccare .

Impostazione della spia del raccoglitore di uscita standard

Per risparmiare energia, è possibile ridurre la luminosità o disattivare l'illuminazione di uscita per il raccoglitore di uscita standard.

Le impostazioni disponibili sono Disattivata, Attenuta o Luminosa.


L'impostazione predefinita di fabbrica per Modalità normale/standby è Luminosa.

L'impostazione predefinita di fabbrica per Risparmio energia è Attenuta.


Uso del server Web incorporato

- 1 Digitare l'indirizzo IP della stampante nel campo degli indirizzi del browser Web.
Nota: se non si conosce l'indirizzo IP della stampante, stampare una pagina delle impostazioni di rete e individuare l'indirizzo IP nella sezione TCP/IP.
- 2 Fare clic su **Impostazioni**, quindi su **Impostazioni generali**.
- 3 Fare clic su **Illuminazione di uscita**.
- 4 Dall'elenco Modalità normale/standby, selezionare l'impostazione della spia che verrà utilizzata dal raccoglitore di uscita standard in modalità Pronta o Standby.
- 5 Dall'elenco Risparmio energia, selezionare l'impostazione della spia che verrà utilizzata dal raccoglitore di uscita standard in modalità Risparmio energia.
Nota: per ulteriori informazioni sulla modalità Risparmio energia, vedere "Regolazione dell'opzione Risparmio energia" a pagina 72.
- 6 Fare clic su **Inoltra**.

Uso del pannello di controllo della stampante

- 1 Accertarsi che la stampante sia accesa e che venga visualizzato il messaggio **Pronta**.
- 2 Nella schermata iniziale, toccare .
- 3 Toccare **Impostazioni**, quindi **Impostazioni generali**.

- 4 Toccare la freccia giù fino a visualizzare **Illuminazione di uscita**.
- 5 Toccare **Illuminazione di uscita**.
- 6 Toccare il pulsante freccia accanto a **Modalità normale/standby** per selezionare le impostazioni delle spie che verranno utilizzate dal raccoglitore di uscita standard in modalità Pronta o Standby.
- 7 Toccare il pulsante freccia accanto a **Risparmio energia** per selezionare le impostazioni delle spie che verranno utilizzate dal raccoglitore di uscita standard in modalità Risparmio energia.

Nota: per ulteriori informazioni sulla modalità Risparmio energia, vedere "Regolazione dell'opzione Risparmio energia" a pagina 72.
- 8 Toccare **Inoltra**.
- 9 Toccare .


Riduzione della rumorosità della stampante

Utilizzare Modalità silenziosa per ridurre la rumorosità della stampante.

Nota: vedere la tabella per le diverse impostazioni che vengono modificate quando si seleziona un'impostazione di Modalità silenziosa.

Scegliere	Per
Attivato	<p>Ridurre la rumorosità della stampante.</p> <ul style="list-style-type: none"> • Si potrebbe notare una riduzione della velocità di elaborazione. • I motori delle stampanti non si avviano finché un processo non è pronto per la stampa. Si potrebbe notare un breve ritardo prima che venga stampata la prima pagina. • Le ventole girano a una velocità ridotta o sono spente. • Se la stampante dispone della funzione fax, i segnali acustici del fax vengono ridotti o disabilitati, inclusi quelli emessi dalla suoneria o dall'altoparlante del fax.
Disattivato	Utilizzare le impostazioni predefinite di fabbrica. Questa impostazione supporta le specifiche sulle prestazioni per la stampante.

Per selezionare un'impostazione di Modalità silenziosa:

- 1 Nella schermata principale, toccare .
- 2 Toccare **Impostazioni**.
- 3 Toccare **Impostazioni generali**.
- 4 Toccare **Modalità silenziosa**.
- 5 Toccare le frecce per selezionare un'impostazione.
- 6 Toccare **Inoltra**.



Sul display viene visualizzato il messaggio **Inoltro modifiche in corso**.

Caricamento della carta e dei supporti speciali

Questa sezione spiega come caricare i vassoi e gli alimentatori. Comprende inoltre informazioni sull'orientamento della carta, sull'impostazione di Dimensioni carta e Tipo di carta e sul collegamento e lo scollegamento dei vassoi.

Impostazione del tipo e delle dimensioni della carta

È necessario impostare manualmente l'impostazione Dimensioni carta per il vassoio standard da 250 fogli e l'alimentatore multiuso nel menu Dimensioni carta. L'impostazione predefinita del tipo di carta è Carta normale. L'impostazione del tipo di carta deve essere impostata manualmente per tutti i vassoi che non contengono carta normale.

- 1 Accertarsi che la stampante sia accesa e che venga visualizzato il messaggio **Pronta**.
- 2 Nella schermata iniziale, toccare .
- 3 Toccare **Menu carta**.
- 4 Toccare **Dimensioni/tipo carta**.
- 5 Toccare le frecce per il vassoio desiderato finché non viene visualizzata l'impostazione del tipo o delle dimensioni corretta.
- 6 Toccare **Inoltra**.
- 7 Per tornare alla schermata iniziale, toccare .


Configurazione delle impostazioni di dimensione carta Universale

L'impostazione delle dimensioni della carta Universale viene definita dall'utente e consente di stampare con dimensioni della carta non preimpostate nei menu della stampante. Impostare le Dimensioni carta per il vassoio specificato su Universale quando le dimensioni desiderate non sono disponibili nel menu Dimensioni carta. Quindi, specificare le seguenti impostazioni di dimensione carta Universale per la carta in uso:

- Unità di misura (millimetri o pollici)
- Larghezza vert.
- Altezza vertic.

Nota: le dimensioni Universale supportate più ridotte corrispondono a 76 x 76 mm (3 x 3 poll.); le più ampie corrispondono a 216 x 356 mm (8,5 x 14 poll.).

Specifiche della misura delle dimensioni della carta Universale

- 1 Accertarsi che la stampante sia accesa e che venga visualizzato il messaggio **Pronta**.
- 2 Nella schermata iniziale, toccare .
- 3 Toccare **Menu carta**.
- 4 Toccare la freccia giù fino a visualizzare **Impostazione Universale**, quindi toccare **Impostazione Universale**.

- 5 Toccare la freccia sinistra o destra per selezionare l'unità di misura desiderata.
- 6 Toccare **Larghezza verticale** o **Altezza verticale**.
- 7 Toccare le frecce per selezionare la larghezza o l'altezza desiderata.
- 8 Toccare **Inoltra** per salvare la selezione.
Viene visualizzato il messaggio **Inoltra selezione**, seguito da Menu carta.
- 9 Per tornare alla schermata iniziale, toccare 🏠.

Come evitare gli inceppamenti

I suggerimenti indicati di seguito consentono di evitare inceppamenti della carta:

Consigli per i vassoi della carta

- Accertarsi che la carta sia ben distesa nel vassoio carta.
- Non rimuovere il vassoio carta durante la stampa.
- Non caricare il vassoio carta durante la stampa. Caricarlo prima della stampa oppure attendere che venga richiesto di eseguire il caricamento.
- Non caricare una quantità eccessiva di carta. Controllare che la risma non superi l'altezza massima indicata.
- Accertarsi che le guide nel vassoio carta o nell'alimentatore manuale siano posizionate correttamente e che non aderiscano eccessivamente alla carta o alle buste.
- Dopo aver caricato la carta, inserire il vassoio carta con decisione nella stampante.

Consigli per la carta

- Utilizzare solo carta consigliata o supporti speciali.
- Non caricare carta piegata, sgualcita, umida, ripiegata o arricciata.
- Flettere, aprire a ventaglio e allineare la carta prima di caricarla.

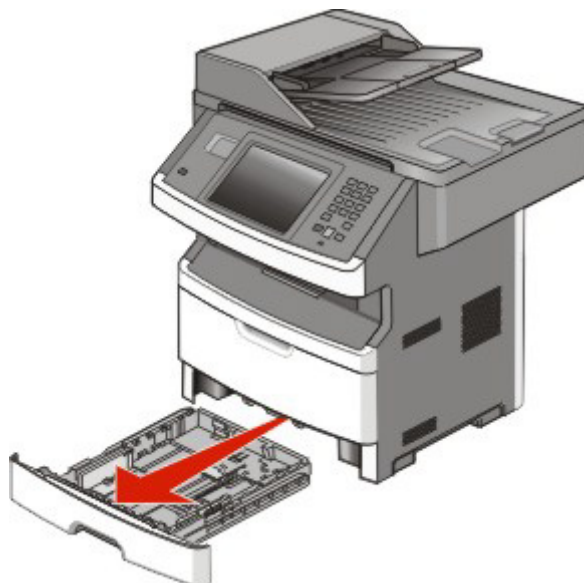


- Non utilizzare carta tagliata o rifilata a mano.
- Non mischiare tipi, pesi o dimensioni di supporti diversi nella stessa risma.
- Accertarsi che tutti i tipi e le dimensioni siano impostati correttamente nei menu del pannello di controllo della stampante.
- Conservare la carta in base ai consigli del produttore.

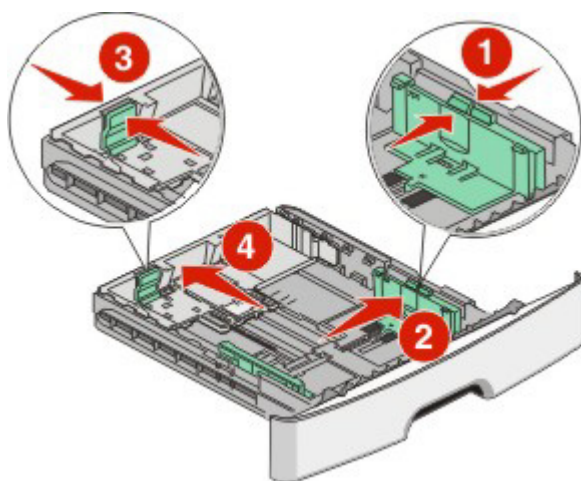
Caricamento dei vassoi

- 1 Estrarre completamente il vassoio.

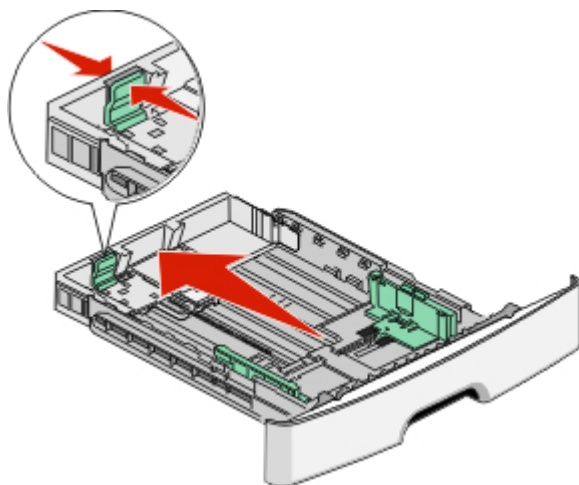
Nota: non rimuovere i vassoi durante la stampa di un processo o quando sul display viene visualizzato il messaggio **Occupata**. Questa operazione potrebbe provocare inceppamenti.



- 2 Premere e far scorrere le guide nella posizione corretta per le dimensioni della carta caricata.



Per formati della carta lunghi quali A4 o Legal, premere e far scorrere la guida della lunghezza all'indietro per adattarla alla lunghezza della carta caricata.

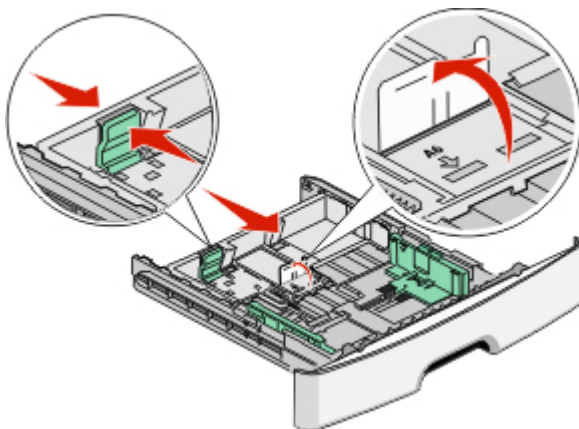


Se si sta caricando carta in formato A6:

- a** Premere e far scorrere la guida della lunghezza verso il centro del vassoio nella posizione adeguata alle formato A5.
- b** Sollevare il fermo del formato A6.

Note:

- Il vassoio standard contiene solo 150 fogli di carta in formato A6. Tenere presente il limite massimo di caricamento sul fermo del formato A6 che indica l'altezza massima per il caricamento della carta in formato A6. Non tentare di caricare eccessivamente il vassoio.
- La carta in formato A6 non può essere caricata nel vassoio opzionale.



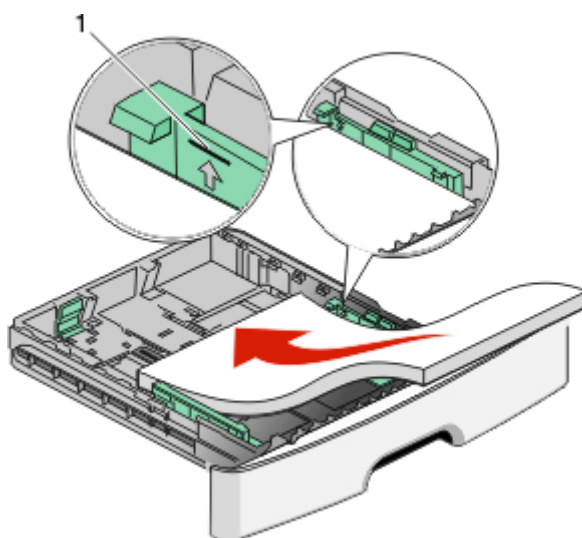
Nota: utilizzare gli indicatori delle dimensioni sul fondo del vassoio per posizionare la guida.

- 3** Flettere i fogli della risma avanti e indietro in modo da separarli, quindi aprirli a ventaglio. Non piegare o sgualcire la carta. Allinearne i bordi su una superficie piana.



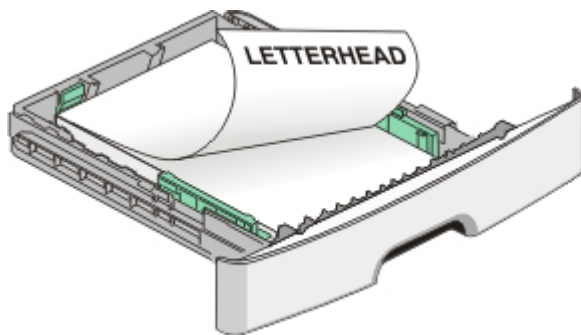
- 4** Caricare la risma di carta verso la parte posteriore del vassoio come mostrato con il lato di stampa consigliato rivolto verso il basso.

Nota: il limite massimo di caricamento presente sulla guida della larghezza indica l'altezza massima per il caricamento della carta. Non caricare carta in formato A6 al limite massimo di caricamento; il vassoio contiene solo 150 fogli di carta in formato A6.

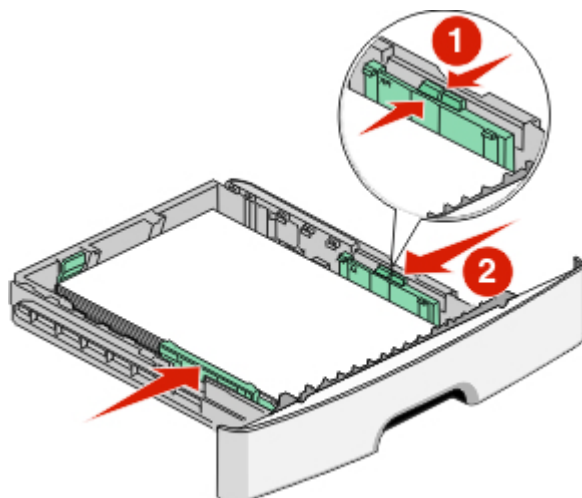


1	Limite massimo di caricamento
----------	-------------------------------

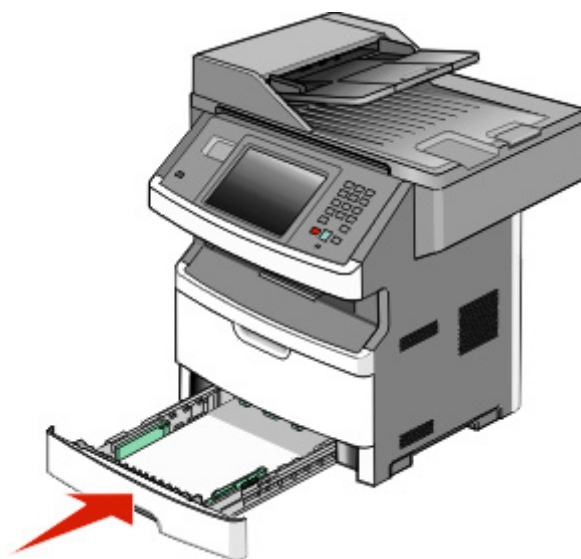
Caricare la carta intestata con il bordo superiore del foglio rivolto verso la parte anteriore del vassoio e l'intestazione rivolta verso il basso.



5 Premere e far scorrere le guide finché non toccano leggermente la risma.



6 Inserire il vassoio.



7 Se è stato caricato un tipo di carta diverso da quello caricato in precedenza nel vassoio, modificare l'impostazione Dimensioni/tipo carta nel menu Carta.

Uso dell'alimentatore multiuso

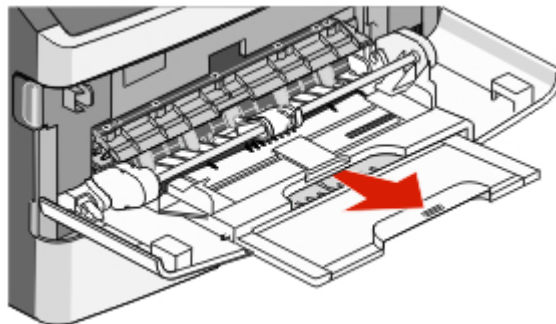
È possibile utilizzare l'alimentatore multiuso quando si stampa su tipi e formati di carta diversi oppure supporti speciali, ad esempio cartoncino, lucidi e buste. È inoltre possibile utilizzare l'alimentatore multiuso per i processi di stampa di una sola pagina su carta intestata o altri supporti speciali che non si tengono in un vassoio.

Apertura dell'alimentatore multiuso

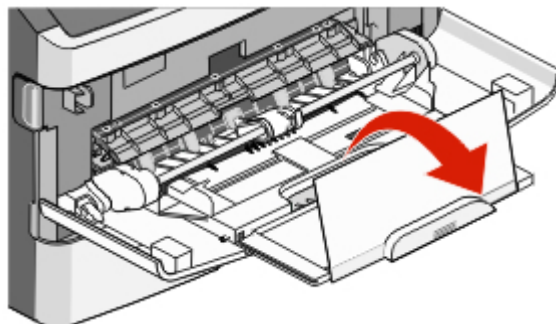
- 1 Afferrare la maniglia, quindi abbassare lo sportello dell'alimentatore multiuso.



- 2 Afferrare la maniglia sollevata, quindi estrarre l'estensione.

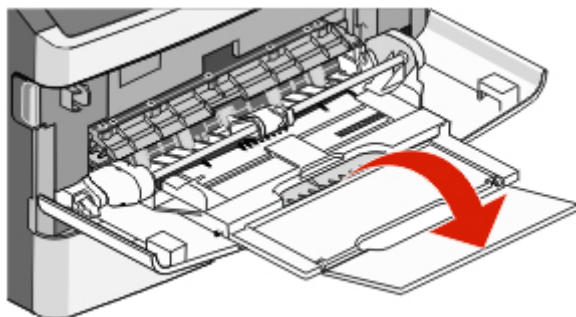


- 3 Afferrare la maniglia sollevata, quindi estrarre l'estensione in modo da aprirlo.



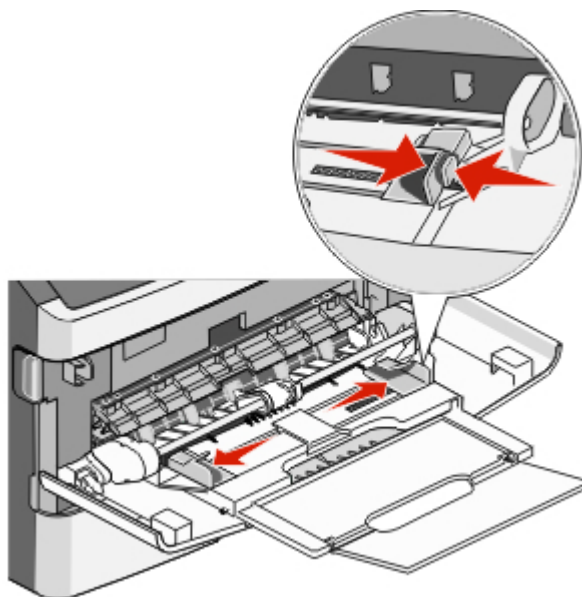
Caricamento della carta e dei supporti speciali

4 Accompagnare l'apertura dell'estensione. In tal modo, l'alimentatore è completamente aperto.



Caricamento dell'alimentatore multiuso

1 Stringere la linguetta posizionata sulla guida della larghezza a destra, quindi far scorrere le guide completamente.



2 Preparare la carta o i supporti speciali per il caricamento.

- Flettere i fogli di carta o le etichette di carta avanti e indietro in modo da separarli, quindi aprirli a ventaglio. Non piegare o sgualcire la carta o le etichette. Allineare i bordi su una superficie piana.



- Tenere i lucidi dai bordi, quindi aprirli a ventaglio. Allineare i bordi su una superficie piana.

Nota: non toccare il lato di stampa dei lucidi e fare attenzione a non graffiarli.



- Flettere la risma di buste avanti e indietro in modo da separarle, quindi aprirle a ventaglio. Allineare i bordi su una superficie piana.

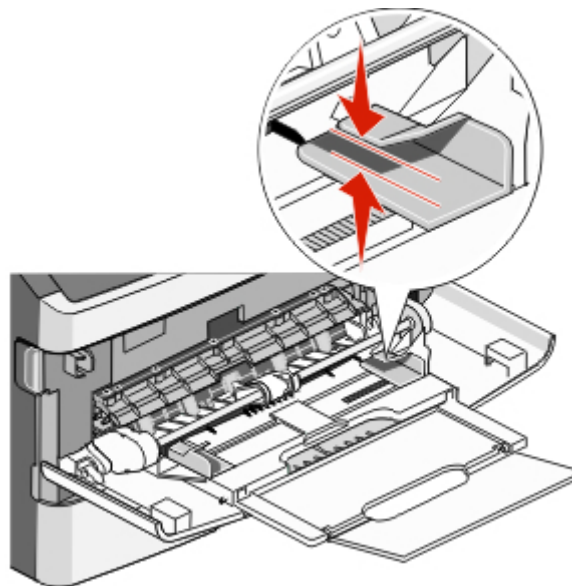


Nota: l'apertura a ventaglio impedisce ai bordi delle buste di aderire gli uni agli altri. Inoltre, consente di alimentarli correttamente per evitare inceppamenti. Non piegare o sgualcire le buste.

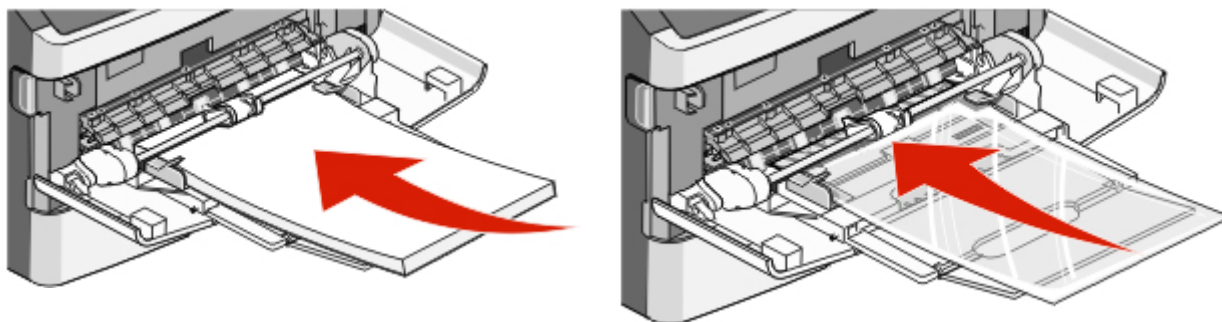
3 Caricare la carta o i supporti speciali.

Note:

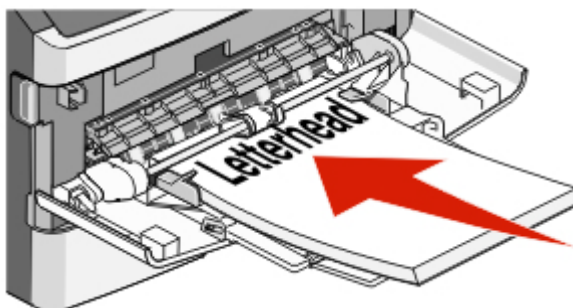
- Non forzare la carta nell'alimentatore multiuso. Un caricamento eccessivo del vassoio potrebbe provocare inceppamenti.
- Non superare il limite massimo di caricamento della risma forzando la carta o i supporti speciali sotto gli indicatori del limite che si trovano sulle guide.



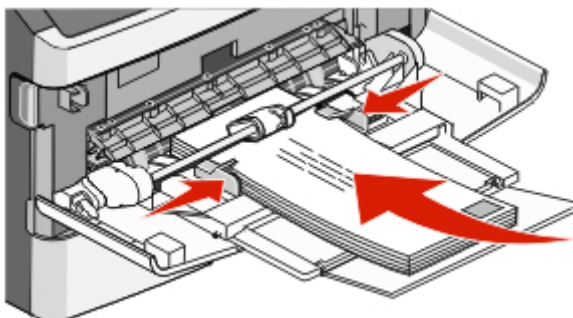
- Caricare la carta, i lucidi e il cartoncino con il lato di stampa consigliato rivolto verso l'alto e inserendo nella stampante il bordo superiore per primo. Per ulteriori informazioni sul caricamento dei lucidi, vedere la confezione dei lucidi.



- Caricare la carta intestata con il logo rivolto verso l'alto e in modo che il bordo superiore venga inserito per primo nella stampante.

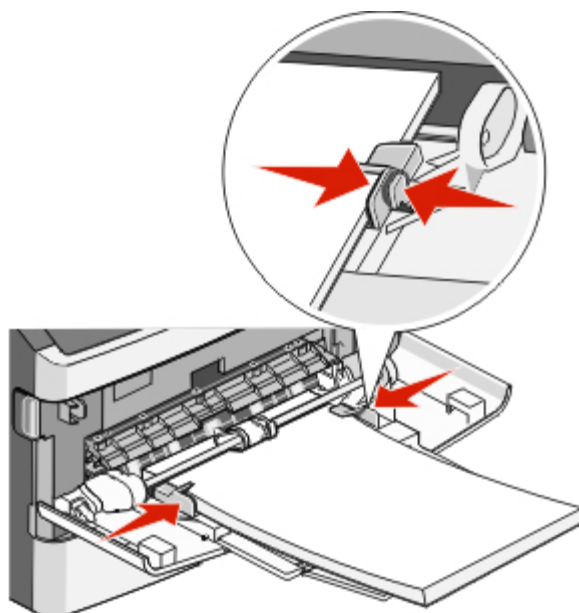


- Caricare le buste con l'aletta rivolta verso il basso e con l'area destinata al francobollo come mostrato. Il francobollo e gli indirizzi sono riportati nella figura solo per mostrare il corretto orientamento per il caricamento delle buste.

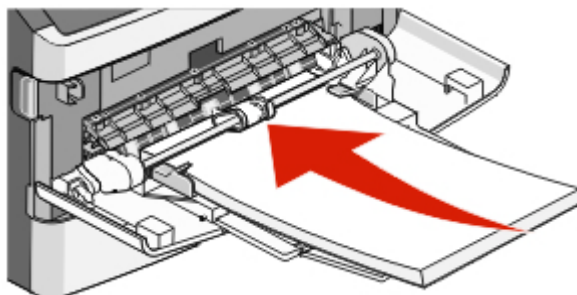


Avvertenza — Danno potenziale: non utilizzare buste preaffrancate e con graffette, ganci, finestre, rivestimenti patinati o autoadesivi. potrebbero danneggiare seriamente la stampante.

- 4 Premere la linguetta situata sulla guida della larghezza a destra per regolare le guide finché non toccano leggermente i lati della risma.



- 5 Far scorrere con cautela la carta nell'alimentatore multiuso finché non si arresta. La carta deve essere ben distesa nell'alimentatore multiuso. Accertarsi che il supporto venga prelevato senza problemi dall'alimentatore multiuso e che non sia piegato o arricciato.




- 6 Dal pannello di controllo della stampante, impostare Dimensioni carta e Tipo di carta.

Collegamento e scollegamento dei vassoi

Collegamento dei vassoi

Il collegamento dei vassoi è utile per i processi di stampa di grandi dimensioni o per la stampa di più copie. Quando uno dei vassoi collegati è vuoto, la carta viene prelevata dal successivo vassoio collegato. È necessario definire le impostazioni delle dimensioni e del tipo per tutti i vassoi nel menu Carta.

Per impostare il formato o il tipo di carta:

- 1 Nella schermata iniziale, toccare .
- 2 Toccare **Menu carta**.

3 Toccare **Dimensioni/tipo carta**.

Nota: per collegare l'alimentatore multiuso, è necessario impostare Configura MU su Cassetto affinché l'opzione Dimens. al. multiuso o Tipo alimentatore MU venga visualizzata come voce di menu.

4 Toccare le frecce destra o sinistra per selezionare la carta delle stesse dimensioni da tutte le origini carta da collegare.

5 Toccare le frecce destra o sinistra per selezionare la carta dello stesso tipo da tutte le origini carta da collegare.

Nota: quando le impostazioni di Dimensioni carta e Tipo di carta sono le stesse per tutti i vassoi, questi vengono collegati automaticamente.

6 Toccare **Inoltra**.

Viene visualizzato il messaggio **Inoltra modifiche in corso**.

7 Per tornare alla schermata iniziale, toccare .

Scollegamento dei vassoi

I vassoi scollegati prevedono impostazioni *diverse* rispetto a quelle di qualsiasi altro vassoio.

Per scollegare un vassoio, modificare le seguenti impostazioni del vassoio in modo che non corrispondano alle impostazioni di alcun altro vassoio:

- Tipo di carta (ad esempio: Carta normale, Carta intestata, Personalizzata tipo <x>)

I nomi del tipo di carta indicano le caratteristiche della carta stessa. Se il nome che descrive meglio la carta in uso viene utilizzato per i vassoi collegati, assegnare un nome di tipo di carta diverso per il vassoio, ad esempio Personalizzata tipo <x>, o definire un proprio nome personalizzato.

- Dimensioni carta (ad esempio: Letter, A4, Statement)

Le impostazioni di Dimensioni carta non sono automatiche. È necessario impostarle manualmente nel menu Dimensioni/tipo carta.

Avvertenza — Danno potenziale: non assegnare un nome di tipo di carta che non descriva accuratamente il tipo di carta caricato nel vassoio. La temperatura dell'unità di fusione varia in base al tipo di carta specificato. Se viene selezionato un tipo di carta non appropriato, la carta potrebbe non essere elaborata correttamente.

Assegnazione di nome del tipo di carta personalizzato

Assegnare un nome del tipo di carta personalizzato a un vassoio da collegare o scollegare.

1 Accertarsi che la stampante sia accesa e che venga visualizzato il messaggio **Pronta**.

2 Nella schermata Home, toccare .

3 Toccare **Menu Carta**.

4 Toccare **Dimensioni/tipo carta**.

5 Toccare le frecce del tipo di carta per il vassoio desiderato finché non viene visualizzato il tipo personalizzato corretto.

6 Toccare il numero di vassoio o **Tipo alimentatore MU**.

7 Toccare **Inoltra**.

Modifica di un nome per l'impostazione Personalizzata tipo <x>

È possibile utilizzare il server Web incorporato o MarkVision Professional™ per definire un nome diverso da Personalizzata tipo <x> per ogni tipo di carta personalizzata che viene caricata. Quando viene modificato il nome per l'impostazione Personalizzata tipo <x>, i menu visualizzano il nome al posto di Personalizzata tipo <x>.

Per modificare un nome per l'impostazione Personalizzata tipo <x> dal server Web incorporato:

1 Digitare l'indirizzo IP della stampante nel campo degli indirizzi del browser Web.

Nota: se non si conosce l'indirizzo IP della stampante, stampare una pagina delle impostazioni di rete e individuare l'indirizzo IP nella sezione TCP/IP.

2 Fare clic su **Impostazioni**.

3 In Impostazioni predefinite, fare clic su **Menu carta**.

4 Fare clic su **Nomi personalizzati**.

5 Digitare il nome per il tipo di carta nella casella Nome personalizzato <x>.

Nota: questo nome personalizzato sostituirà un nome del tipo personalizzato <x> nei menu Tipi personalizzati e Dimensioni/tipo carta.

6 Fare clic su **Inoltra**.

7 Fare clic su **Tipi personalizzati**.

Viene visualizzato **Tipi personalizzati**, seguito dal nome personalizzato.

8 Selezionare un'impostazione per Tipo di carta dall'elenco accanto al nome personalizzato.

9 Fare clic su **Inoltra**.

Informazioni sulla carta e sui supporti speciali

Istruzioni relative alla carta

La scelta della carta o dei supporti speciali corretti riduce la possibilità che si verifichino problemi di stampa. Per una qualità di stampa ottimale, si consiglia di provare un campione della carta o dei supporti speciali prima di acquistarne grandi quantità.

Caratteristiche della carta

Le caratteristiche della carta descritte di seguito determinano la qualità e la riuscita della stampa; si consiglia di prenderle in considerazione prima di acquistare nuove risme.

Peso

La stampante è in grado di alimentare automaticamente la carta a grana lunga con peso compreso tra 60 e 176 g/m² (16-47 libbre). La carta con un peso inferiore a 60 g/m² (16 libbre) non presenta lo spessore necessario per poter essere alimentata correttamente e può causare inceppamenti. Per ottenere prestazioni ottimali, utilizzare carta a grana lunga da 75 g/m² (20 libbre). Per utilizzare carta con dimensioni inferiori a 182 x 257 mm (7,2 x 10,1 pollici), si consiglia di utilizzare carta da almeno 90 g/m² (24 libbre).

Arricciamento

L'arricciamento è la tendenza della carta a curvarsi ai bordi. Un arricciamento eccessivo può causare problemi di alimentazione. La carta può arricciarsi dopo il passaggio nella stampante a causa delle temperature elevate. La conservazione della carta fuori dalla confezione in condizioni di calore, freddo, umidità o assenza di umidità, anche sul vassoio, può favorirne l'arricciamento prima della stampa e causare problemi di alimentazione.

Levigatezza

La levigatezza della carta influisce direttamente sulla qualità di stampa. Se la carta è troppo ruvida, il toner non si fonde correttamente con la carta. Se la carta è troppo levigata, è possibile che si verifichino problemi di alimentazione della carta o di qualità di stampa. Si consiglia di utilizzare sempre carta i cui valori di levigatezza sono compresi tra 100 e 300 punti Sheffield; tuttavia, un valore di levigatezza compreso tra 150 e 250 punti Sheffield produce la qualità di stampa migliore.

Contenuto di umidità

La quantità di umidità presente nella carta influisce sia sulla qualità di stampa che sulla corretta alimentazione. Lasciare la carta nella confezione originale finché non viene utilizzata. In questo modo, si limita l'esposizione della carta a variazioni di umidità che possono comprometterne le prestazioni.

Condizionare la carta conservandola nella confezione originale nello stesso ambiente della stampante per 24 - 48 ore prima di eseguire delle stampe. Prolungare il periodo di tempo di alcuni giorni se l'ambiente di conservazione o di trasporto è molto differente da quello della stampante. La carta spesso può richiedere un periodo di condizionamento più lungo.

Direzione della grana

La grana è l'allineamento delle fibre di carta sul foglio. La grana può essere *lunga*, se segue la lunghezza del foglio, o *corta*, se segue la larghezza.

Per la carta con peso compreso tra 60 e 176 g/m² (16-47 libbre), è consigliato il tipo a grana lunga. Per la carta di peso superiore a 176 g/m², si consiglia il tipo a grana corta.

Contenuto di fibre

Generalmente, la carta xerografica di qualità è interamente composta di pasta di legno sottoposta a trattamenti chimici. Ciò le conferisce un elevato livello di stabilità che comporta un minor numero di problemi di alimentazione e offre una migliore qualità della stampa. La carta che contiene fibre come il cotone possiede caratteristiche che possono causare problemi di gestione della carta stessa.

Per informazioni dettagliate sulla carta con contenuto di fibre riciclate, vedere "Uso di carta riciclata e di altri tipi di carta da ufficio" a pagina 90.

Carta non adatta

Si consiglia di non utilizzare i seguenti tipi di carta con la stampante:

- Carte sottoposte a trattamenti chimici utilizzate per eseguire copie senza carta carbone (dette anche carte autocopianti), carta CCP (carbonless copy paper) o NCR (no carbon required)
- Carta prestampata con sostanze chimiche che potrebbero contaminare la stampante
- Carta prestampata che può alterarsi a causa della temperatura nell'unità di fusione della stampante
- Carta prestampata che richiede una registrazione (l'esatta indicazione dell'area di stampa sulla pagina) superiore a ± 2,3 mm (± 0,09 pollici), ad esempio i moduli OCR (optical character recognition)

In alcuni casi, per stampare correttamente su questi moduli, è possibile regolare la registrazione mediante l'applicazione software.

- Carta patinata (di qualità cancellabile), carta sintetica, carta termica
- Carta con bordi irregolari, ruvida, arricciata o con superficie lavorata
- Carta riciclata non conforme allo standard europeo EN12281:2002
- Carta di grammatura inferiore a 60 g/m² (16 libbre)
- Moduli o documenti composti da più parti

Scelta della carta

L'uso della carta appropriata consente di prevenire gli inceppamenti e assicura una stampa senza problemi.

Per evitare inceppamenti e una scarsa qualità di stampa:

- Utilizzare *sempre* carta nuova, senza difetti.
- Prima di caricare la carta, identificare il lato di stampa consigliato. In genere, questa informazione è riportata sulla confezione della carta.
- *Non* utilizzare carta tagliata o rifilata a mano.
- *Non* utilizzare contemporaneamente supporti di formato, tipo o peso diverso nella stessa origine; ciò potrebbe causare inceppamenti.
- *Non* utilizzare carta patinata, a meno che non sia appositamente concepita per la stampa elettrofotografica.

Uso di carta riciclata e di altri tipi di carta da ufficio

È possibile utilizzare nella propria stampante la carta da ufficio riciclata prodotta in modo specifico per l'uso nelle stampanti laser (elettrofotografica). Tuttavia, non è possibile affermare che *tutta* la carta riciclata viene alimentata in modo adeguato.

Generalmente si applicano le seguenti specifiche alla carta riciclata.

- Basso tasso di umidità (4–5%)
- Levigatezza idonea (100–200 unità Sheffield o 140–350 unità Bendtsen, in Europa)

Nota: alcuni tipi di carta più levigata (ad esempio la carta per stampanti laser premium da 24 libbre, 50–90 unità Sheffield) e tipi di carta più ruvida (ad esempio la carta di cotone premium, 200–300 unità Sheffield) sono state progettati per funzionare molto bene in stampanti laser, nonostante la superficie lavorata. Prima di utilizzare questi tipi di carta, consultare il fornitore della carta.

- Coefficiente di attrito tra fogli idoneo (0,4–0,6)
- Sufficiente resistenza alla flessione nel verso di alimentazione

La carta riciclata, la carta meno pesante (<60 gm²/16 libbre) e/o di minore spessore (<3,8 mils/0,1 mm) e la carta a grana corta per le stampanti con alimentazione verticale (o bordo corto) potrebbero disporre di una resistenza alla flessione minore di quanto richiesto per un'alimentazione affidabile. Prima di utilizzare questi tipi di carta per la stampa laser (elettrofotografica), consultare il fornitore della carta. Tenere presente che le presenti linee guida sono esclusivamente di carattere generale e che, anche nel caso in cui il tipo di carta usato sia conforme a tali specifiche, potrebbero comunque verificarsi problemi nelle stampanti laser (ad esempio, se la carta si arriccia eccessivamente nelle normali condizioni di stampa).

Scelta dei moduli prestampati e della carta intestata

Quando si scelgono i moduli prestampati e la carta intestata, attenersi alle seguenti istruzioni:

- Utilizzare fibre a grana lunga per carta di peso compreso tra 60 e 90 g/m².
- Utilizzare solo moduli e carta intestata ottenuti con un processo di fotolitografia o di stampa a rilievo.
- Evitare tipi di carta con superfici ruvide o lavorate.

Utilizzare carta stampata con inchiostri resistenti alle alte temperature, specifici per fotocopiatrici xerografiche. L'inchiostro deve essere in grado di resistere a temperature fino a 230°C (446°F) senza sciogliersi o emettere sostanze nocive. Utilizzare inchiostri che non risentano dell'eventuale presenza di resina nel toner. Tra gli inchiostri che soddisfano tali requisiti sono solitamente compresi quelli stabilizzati per ossidazione od oleosi ma non quelli al lattice. In caso di dubbio, contattare il fornitore della carta.

La carta prestampata, ad esempio la carta intestata, deve essere in grado di resistere a temperature fino a 230°C (446°F) senza sciogliersi o emettere sostanze nocive.

Conservazione della carta

Le seguenti istruzioni per la conservazione della carta consentono di evitare eventuali inceppamenti e di mantenere la qualità di stampa a un livello elevato:

- Per ottenere risultati ottimali, conservare la carta in un ambiente con temperatura di 21°C (70°F) e con umidità relativa del 40%. La maggior parte dei produttori di etichette consiglia di stampare in un ambiente con temperatura compresa tra 18 e 24°C (tra 65 e 75°F) e con umidità relativa compresa tra il 40 e il 60%.
- Ove possibile, conservare la carta nelle apposite confezioni, su uno scaffale o un ripiano anziché sul pavimento.

- Conservare le singole confezioni su una superficie piana.
- Non poggiare nulla sopra le confezioni della carta.

Tipi, formati e pesi supportati

Le tabelle riportate di seguito forniscono informazioni sulle origini standard e opzionali e sui tipi di carta da esse supportati.

Nota: per formati carta non elencati, configurare l'opzione formato carta Universale.

Dimensioni carta supportate dalla stampante

Dimensioni carta	Dimensioni	Vassoio standard da 250 fogli	Vassoio opzionale da 250 o 500 fogli	Alimentatore multiuso	Percorso carta nell'unità fronte/retro
A4	210 x 297 mm (8,3 x 11,7 poll.)	✓	✓	✓	✓
A5	148 x 210 mm (5,8 x 8,3 poll.)	✓	✓	✓	X
A6¹	105 x 148 mm (4,1 x 5,8 poll.)	✓	X	✓	X
JIS B5	182 x 257 mm (7,2 x 10,1 poll.)	✓	✓	✓	X
Letter	216 x 279 mm (8,5 x 11 poll.)	✓	✓	✓	✓
Legal	216 x 356 mm (8,5 x 14 poll.)	✓	✓	✓	✓
Executive	184 x 267 mm (7,3 x 10,5 poll.)	✓	✓	✓	X
Oficio (Messico)	216 x 340 mm (8,5 x 13,4 poll.)	✓	✓	✓	✓
Folio	216 x 330 mm (8,5 x 13 poll.)	✓	✓	✓	✓
Statement	140 x 216 mm (5,5 x 8,5 poll.)	✓	✓	✓	X
Universale²	Da 76,2 x 127 mm (3 x 5 poll.) fino a 216 x 356 mm (8,5 x 14 poll.)	✓	✓	✓	X ³

¹ Il formato A6 è supportato solo per tipi di carta a grana lunga.

² Se si desidera utilizzare dimensioni della carta non elencate, configurare un formato carta Universale. Per ulteriori informazioni, vedere "Configurazione delle impostazioni di dimensione carta Universale" a pagina 75.

³ Le dimensioni della carta Universale hanno un supporto limitato nel percorso dell'unità fronte/retro per la carta di dimensioni 210 x 279 mm (8,3 x 11 poll.) o superiori.

Dimensioni carta	Dimensioni	Vassoio standard da 250 fogli	Vassoio opzionale da 250 o 500 fogli	Alimentatore multiuso	Percorso carta nell'unità fronte/retro
Busta 7 3/4 (Monarch)	98 x 191 mm (3,9 x 7,5 poll.)	X	X	✓	X
Busta 9	98 x 225 mm (3,9 x 8,9 poll.)	X	X	✓	X
Busta 10	105 x 241 mm (4,1 x 9,5 poll.)	X	X	✓	X
Busta DL	110 x 220 mm (4,3 x 8,7 poll.)	X	X	✓	X
Busta C5	162 x 229 mm (6,4 x 9 poll.)	X	X	✓	X
Busta B5	176 x 250 mm (6,9 x 9,8 poll.)	X	X	✓	X
Altra busta	229 x 356 mm (9 x 14 poll.)	X	X	✓	X

¹ Il formato A6 è supportato solo per tipi di carta a grana lunga.

² Se si desidera utilizzare dimensioni della carta non elencate, configurare un formato carta Universale. Per ulteriori informazioni, vedere "Configurazione delle impostazioni di dimensione carta Universale" a pagina 75.

³ Le dimensioni della carta Universale hanno un supporto limitato nel percorso dell'unità fronte/retro per la carta di dimensioni 210 x 279 mm (8,3 x 11 poll.) o superiori.

Tipi e pesi di carta supportati dalla stampante

Il motore della stampante e il percorso carta nell'unità fronte/retro supportano carta con peso compreso tra 60 e 90 g/m² (16–24 libbre). L'alimentatore multiuso supporta carta con peso compreso tra 60 e 163 g/m² (16–43 libbre).

Tipo di carta	Vassoio standard da 250 fogli	Vassoio opzionale da 250 o 500 fogli	Alimentatore multiuso	Alimentatore manuale	Percorso carta nell'unità fronte/retro
Carta	✓	✓	✓	✓	✓
<ul style="list-style-type: none"> • Normale • Leggera • Pesante • Ruvida/cotone • Carta riciclata • Personalizzata 					
Carta di qualità	✓	✓	✓	✓	✓

¹ Le etichette di carta stampate solo su un lato specifiche per stampanti laser sono supportate per uso occasionale. Si consiglia di stampare fino a 20 pagine di etichette di carta al mese. Le etichette viniliche, delle farmacie e stampate su due lati non sono supportate.

² Utilizzare buste che risultano in piano quando collocate singolarmente su un tavolo con il lato di stampa rivolto verso il basso.

Tipo di carta	Vassoio standard da 250 fogli	Vassoio opzionale da 250 o 500 fogli	Alimentatore multiuso	Alimentatore manuale	Percorso carta nell'unità fronte/retro
Carta intestata	✓	✓	✓	✓	✓
Carta prestampata	✓	✓	✓	✓	✓
Carta colorata	✓	✓	✓	✓	✓
Cartoncino	✓	✓	✓	✓	✓
Carta lucida	X	X	X	X	X
Etichette di carta ¹	✓	✓	✓	✓	X
Lucidi	✓	✓	✓	✓	✓
Buste (levigate) ²	X	X	✓	✓	X

¹ Le etichette di carta stampate solo su un lato specifiche per stampanti laser sono supportate per uso occasionale. Si consiglia di stampare fino a 20 pagine di etichette di carta al mese. Le etichette viniliche, delle farmacie e stampate su due lati non sono supportate.

² Utilizzare buste che risultano in piano quando collocate singolarmente su un tavolo con il lato di stampa rivolto verso il basso.

Capacità della carta

Le capacità dei vassoi e dell'alimentatore multiuso sono basate sulla carta da 75 g/m² (20 libbre).

Caricare fino a	Note
Vassoio 1 250 fogli di carta 150 fogli di carta in formato A6 50 etichette di carta 50 lucidi	Nota: le etichette viniliche, delle farmacie e stampate su due lati non sono supportate. Utilizzare solo etichette di carta. Le etichette di carta stampate solo su un lato specifiche per stampanti laser sono supportate per uso occasionale. Si consiglia di stampare fino a 20 pagine di etichette di carta al mese.
Vassoio 2 250 o 550 fogli di carta 50 etichette di carta	Nota: è possibile installare sulla stampante un solo cassetto opzionale alla volta. La quantità massima di carta che è possibile caricare dipende dall'eventuale presenza del vassoio opzionale da 250 o 550 fogli.
Alimentatore multiuso 50 fogli di carta 15 etichette di carta 10 lucidi 10 fogli di cartoncino 7 buste	Nota: inserire la carta nell'alimentatore manuale in modo che il bordo di ingresso sia a contatto con le guide carta. Non forzare la carta nell'alimentatore.

Stampa

Stampa di un documento

- 1 Caricare la carta in un vassoio o in un alimentatore.
- 2 Nel menu Carta del pannello di controllo della stampante, impostare Tipo di carta e Dimensioni carta in modo che corrispondano alla carta caricata.
- 3 Effettuare una delle operazioni indicate di seguito:

Per gli utenti Windows

- a Con un documento aperto, fare clic su **File → Stampa**.
- b Fare clic su **Proprietà, Preferenze, Opzioni** o **Imposta**, quindi regolare le impostazioni in base alle esigenze.
Nota: per stampare su carta del tipo e delle dimensioni specifiche, regolare le impostazioni del tipo e delle dimensioni della carta in modo che corrispondano alla carta caricata oppure selezionare l'alimentatore o il vassoio appropriato.
- c Fare clic su **OK**, quindi su **Stampa**.

Per gli utenti Macintosh

- a Personalizzare le impostazioni in base alle proprie esigenze nella finestra di dialogo Formato di Stampa:
 - 1 Con un documento aperto, scegliere **File > Formato di Stampa**.
 - 2 Scegliere le dimensioni della carta o creare delle dimensioni personalizzate che corrispondano alla carta caricata.
 - 3 Fare clic su **OK**.
- b Personalizzare le impostazioni in base alle proprie esigenze nella finestra di dialogo Stampa:
 - 1 Con un documento aperto, scegliere **File > Stampa**.
Se necessario, fare clic sul triangolo di apertura per visualizzare altre opzioni.
 - 2 Dalla finestra di dialogo Stampa e dai menu a comparsa, regolare le impostazioni in base alle esigenze.
Nota: per stampare su carta di un tipo specifico, regolare le impostazioni del tipo di carta in modo che corrispondano alla carta caricata oppure selezionare l'alimentatore o il vassoio appropriato.
 - 3 Fare clic su **Stampa**.

Stampa su entrambi i lati del foglio (fronte/retro)

Per risparmiare la carta, è possibile stampare un documento di più pagine su entrambi i lati del foglio.

- 1 Nella schermata iniziale, toccare **Menu**, quindi **Impostazioni**.
- 2 Toccare le frecce giù fino a visualizzare **Impostazioni di stampa**.
- 3 Toccare **Impostazioni di stampa**.
- 4 Toccare **Menu Finitura**.
- 5 Toccare le frecce **Lati (fronte/retro)** fino a visualizzare **Su due lati**.

6 Toccare **Inoltra**.

Viene visualizzato il messaggio **Inoltro modifiche in corso**.

7 Per tornare alla schermata iniziale, toccare .

Stampa su supporti speciali

Suggerimenti sull'uso della carta intestata

- Utilizzare la carta intestata destinati esclusivamente all'uso con stampanti laser.
- Eseguire una stampa campione con la carta intestata che si desidera utilizzare prima di acquistarne grandi quantità.
- Prima di caricare la carta intestata, flettere la risma per evitare che i fogli aderiscano l'uno all'altro.
- Quando si esegue la stampa su carta intestata, è importante considerare l'orientamento della pagina. Per ulteriori informazioni su come caricare la carta intestata, vedere:
 - "Caricamento dei vassoi" a pagina 77
 - "Uso dell'alimentatore multiuso" a pagina 81

Suggerimenti sull'uso di lucidi

Eseguire una stampa campione con i lucidi che si desidera utilizzare prima di acquistarne grandi quantità.

Per la stampa su lucidi:

- Alimentare i lucidi da un vassoio da 250 fogli, un vassoio da 550 fogli o l'alimentatore multiuso.
- Utilizzare i lucidi destinati esclusivamente all'uso con stampanti laser. Per verificare che i lucidi siano in grado di resistere a temperature di riscaldamento pari a 230° C (446° F) senza sciogliersi, scolorirsi, separarsi o emettere sostanze nocive, rivolgersi al produttore o al rivenditore.
- Utilizzare lucidi con un peso di 138-146 g/m² (37-39 libbre).
- Per evitare problemi di qualità di stampa, non lasciare impronte sui lucidi.
- Prima di caricare i lucidi, aprire la risma a ventaglio per evitare che i fogli aderiscano l'uno all'altro.

Suggerimenti sull'uso delle buste

Eseguire una stampa campione con le buste che si desidera utilizzare prima di acquistarne grandi quantità.

Per la stampa su buste:

- Utilizzare buste destinate esclusivamente all'uso con stampanti laser. Per verificare che le buste siano in grado di resistere a temperature pari a 210°C (410°F) senza incollarsi, incresparsi, piegarsi eccessivamente o emettere sostanze nocive, rivolgersi al produttore o al rivenditore.

Nota: è possibile stampare le buste a una temperatura fino a 220°C (428°F) se l'opzione Peso busta è impostata su Pesante e l'opzione Grana buste è impostata su Ruvida. Selezionare queste impostazioni utilizzando il server Web incorporato oppure dal menu Carta del pannello di controllo della stampante.

- Per ottenere prestazioni ottimali, utilizzare buste da 90 g/m² (24 libbre). Utilizzare buste con peso fino a 105 g/m² (28 libbre) il cui contenuto di cotone è pari o inferiore al 25%. Le buste con contenuto di cotone pari al 100% non devono avere un peso superiore a 90 g/m² (24 libbre).
- Utilizzare solo buste nuove.

- Per ottimizzare le prestazioni della stampante e limitare il numero degli inceppamenti, non utilizzare buste:
 - Eccessivamente curvate o piegate
 - Incollate o danneggiate
 - Con finestre, fori, perforazioni, ritagli o stampe in rilievo
 - Con graffette, spago o barrette pieghevoli
 - Ripiegate in modo complesso
 - Con francobolli applicati
 - Con parti adesive esposte quando l'aletta è chiusa
 - Con gli angoli ripiegati
 - Con rifiniture ruvide o arricciature
- Regolare le guide della larghezza in base alla larghezza delle buste.

Nota: un alto tasso di umidità (oltre il 60%) in combinazione con le alte temperature raggiunte in fase di stampa potrebbe arricciare o sigillare le buste.

Suggerimento sull'uso delle etichette

Eeguire una stampa campione con le etichette che si desidera utilizzare prima di acquistarne grandi quantità.

Nota: le etichette di carta stampate solo su un lato specifiche per stampanti laser sono supportate per uso occasionale. Si consiglia di stampare fino a 20 pagine di etichette di carta al mese. Le etichette viniliche, delle farmacie e stampate su due lati non sono supportate.

Durante la stampa su etichette:

- Utilizzare le etichette destinate esclusivamente all'uso con stampanti laser. Rivolgersi al produttore o al rivenditore per verificare che:
 - Le etichette sono in grado di resistere a temperature di 210°C (410°F) senza incollarsi, piegarsi eccessivamente, incresparsi o emettere sostanze nocive.

Nota: è possibile stampare le etichette a una temperatura di fusione superiore fino a 220°C (428°F) se l'opzione Peso etichette è impostata su Pesante. Selezionare questa impostazione utilizzando il server Web incorporato oppure dal menu Carta del pannello di controllo della stampante.
 - Le etichette adesive, i fogli di supporto (stampabili) e le pellicole protettive sono in grado di resistere a una pressione di 25 psi (172 kilopascal) senza sfaldarsi, trasudare acqua di condensazione sui bordi o emettere sostanze nocive.
- Non utilizzare etichette contenenti protezioni lucide.
- Utilizzare fogli senza etichette mancanti. Se si utilizzano fogli non completi, le etichette restanti potrebbero sollevarsi durante la stampa e provocare inceppamenti. I fogli non completi potrebbero contaminare la stampante e la cartuccia con l'adesivo e invalidare la garanzia di stampante e cartuccia.
- Non utilizzare etichette con la parte adesiva esposta.
- Non stampare a meno di 1 mm (0,04 pollici) dal bordo dell'etichetta e delle perforazioni o tra i bordi delle etichette.
- Accertarsi che la pellicola adesiva non venga a contatto con i bordi del foglio. Si consiglia la patinatura della zona dell'adesivo ad almeno 1 mm (0,04 pollici) di distanza dai bordi. Il materiale adesivo potrebbe contaminare la stampante e invalidare la garanzia.
- Se la patinatura della zona dell'adesivo non è possibile, è necessario rimuovere una striscia di 1,6 mm (0,06 pollici) sul bordo superiore e inferiore e utilizzare un adesivo che non trasudi.
- È preferibile utilizzare l'orientamento verticale, in particolar modo per la stampa di codici a barre.

Suggerimenti sull'uso dei cartoncini

I cartoncini sono supporti speciali pesanti costituiti da un unico strato. Presentano diverse caratteristiche variabili, quali il contenuto di umidità, lo spessore e la grana, che possono influire notevolmente sulla qualità della stampa. Eseguire una stampa campione sui cartoncini che si desidera utilizzare prima di acquistarne grandi quantità.

Quando si esegue la stampa su cartoncini:

- Accertarsi che l'opzione Tipo di carta sia impostata su Cartoncino.
- Selezionare l'impostazione di Grana carta appropriata.
- L'uso di materiale prestampato, perforato e sgualcito può alterare notevolmente la qualità di stampa e causare problemi di gestione o inceppamenti.
- Per verificare che i cartoncini siano in grado di resistere a temperature che raggiungono i 210°C (410°F) senza emettere sostanze nocive, rivolgersi al produttore o al rivenditore.
- Non utilizzare cartoncini prestampati prodotti con materiali chimici che potrebbero contaminare la stampante. I supporti prestampati introducono componenti semiliquidi e volatili all'interno della stampante.
- Ove possibile, utilizzare cartoncini a grana corta.

Stampa dei processi riservati e in attesa

Processi in attesa

Quando si invia un processo alla stampante, è possibile specificare che si desidera mantenere il processo in memoria per avviarlo poi dal pannello di controllo della stampante. Tutti i processi di stampa che è possibile avviare dalla stampante vengono definiti *processi in attesa*.

Nota: i processi di stampa riservati, di verifica, posposti e ripetuti possono essere eliminati se la stampante richiede ulteriore memoria per elaborare altri processi in attesa.

Tipo di processo	Descrizione
Riservato	Quando alla stampante viene inviato un processo di stampa riservato, è necessario creare un PIN dal computer. Il PIN deve essere composto di quattro cifre comprese tra 0 e 9. Il processo viene mantenuto nella memoria della stampante fino a quando non si immette il PIN dal pannello di controllo della stampante e si sceglie di stamparlo o eliminarlo.
Verifica stampa	Quando si invia in stampa un processo utilizzando l'opzione Verifica stampa, viene stampata una copia del processo mentre le altre copie richieste vengono mantenute in memoria. Questa opzione consente di verificare la qualità della prima copia prima di stampare le copie restanti. Una volta stampate tutte le copie, il processo viene automaticamente eliminato dalla memoria.
Posponi stampa	Quando viene inviato un processo utilizzando l'opzione Posponi stampa, il processo non viene stampato immediatamente ma viene memorizzato per essere stampato in un secondo momento. Il processo resta in memoria finché non viene eliminato dal menu Processi in attesa
Ripeti stampa	Quando viene inviato un processo utilizzando l'opzione Ripeti stampa, vengono stampate tutte le copie richieste e lo stesso processo viene memorizzato in modo che sia possibile stampare altre copie in un secondo momento. È possibile stampare copie aggiuntive finché il processo rimane memorizzato.

Altri tipi di processi in attesa includono:

- Profili di diverse origini
- Moduli di un chiosco

- Segnalibri
- Processi non stampati, denominati *processi parcheggiati*

Stampa di processi riservati e in attesa da Windows

Nota: i processi di tipo Riservato e Verifica stampa vengono cancellati automaticamente dalla memoria dopo la stampa. I processi di tipo Ripeti stampa e Posponi stampa vengono mantenuti nella memoria della stampante finché non vengono eliminati dall'utente.

- 1 Con un documento aperto, fare clic su **File** → **Stampa**.
- 2 Fare clic su **Proprietà, Preferenze, Opzioni** o **Imposta**.
- 3 Fare clic su **Altre opzioni**, quindi su **Stampa e mantieni**.
- 4 Selezionare il tipo di processo (Riservato, Posponi stampa, Ripeti stampa o Verifica stampa), quindi assegnare un nome utente. Per un processo riservato, immettere anche un codice PIN a quattro cifre.
- 5 Fare clic su **OK** o **Stampa**, quindi sbloccare il processo della stampante.
- 6 Nella schermata iniziale, toccare **Processi in attesa**.
- 7 Toccare il proprio nome utente.

Nota: è possibile visualizzare un massimo di 500 risultati per processi in attesa. Se il nome utente non viene visualizzato, toccare la freccia giù fino a visualizzarlo o toccare **Cerca processi in attesa** se il numero di processi in attesa sulla stampante è elevato.

- 8 Toccare **Processi riservati**.
- 9 Immettere il PIN.
- 10 Toccare **Fine**.
- 11 Toccare il processo che si desidera stampare.
- 12 Toccare **Stampa** oppure le frecce per aumentare o diminuire il numero di copie, quindi toccare **Stampa**.

Stampa di processi riservati e in attesa da un computer Macintosh

Nota: i processi di tipo Riservato e Verifica stampa vengono cancellati automaticamente dalla memoria dopo la stampa. I processi di tipo Ripeti stampa e Posponi stampa vengono mantenuti nella memoria della stampante finché non vengono eliminati dall'utente.

- 1 Con un documento aperto, scegliere **File > Stampa**.
Se necessario, fare clic sul triangolo di apertura per visualizzare altre opzioni.
- 2 Dalle opzioni di stampa o dal menu a comparsa Copie e Pagine, scegliere **Indirizzamento processo**.
- 3 Selezionare il tipo di processo (Riservato, Posponi stampa, Ripeti stampa o Verifica stampa), quindi assegnare un nome utente. Per un processo riservato, immettere anche un codice PIN a quattro cifre.
- 4 Fare clic su **OK** o **Stampa**, quindi sbloccare il processo della stampante.
- 5 Nella schermata iniziale, toccare **Processi in attesa**.

- 6 Toccare il proprio nome utente.
Nota: è possibile visualizzare un massimo di 500 risultati per processi in attesa. Se il nome utente non viene visualizzato, toccare la freccia giù fino a visualizzarlo o toccare **Cerca processi in attesa** se il numero di processi in attesa sulla stampante è elevato.
- 7 Toccare **Processi riservati**.
- 8 Immettere il proprio PIN.
- 9 Toccare il processo che si desidera stampare.
- 10 Toccare **Stampa**, oppure le frecce per aumentare o diminuire il numero di copie, quindi toccare **Stampa**.

Stampa da un'unità Flash

Una porta USB si trova sul pannello di controllo della stampante. Inserire l'unità Flash per stampare i tipi di file supportati. I tipi di file supportati includono: .pdf, .gif, .jpeg, .jpg, .bmp, .png, .tiff, .tif, .pcx e .dcx.

- Lexar FireFly (512 MB o 1GB)
- SanDisk Cruizer Micro (512 MB o 1 GB)
- Sony (512 MB o 1GB)

Esistono molte unità Flash testate e approvate per l'uso con la stampante.

Note:

- Le unità Flash che supportano lo standard Hi-Speed devono supportare la specifica USB 2.0, in modo particolare la modalità High Speed.
- I dispositivi USB devono supportare il sistema FAT (*File Allocation Tables*). Le unità Flash formattate con NTFS (*New Technology File System*) o qualsiasi altro file system non sono supportate.
- Prima di stampare un file .pdf cifrato, verrà richiesto di immettere la password del file nel pannello di controllo della stampante.
- Non è possibile stampare file per i quali non si possiedono autorizzazioni di stampa.
- Alcune unità e hub USB non sono supportati.

Per stampare da unità Flash:

- 1 Accertarsi che la stampante sia accesa e che venga visualizzato il messaggio **Pronta**.
- 2 Inserire un'unità Flash nella porta USB.



Note:

- Se si inserisce l'unità Flash quando la stampante richiede attenzione, ad esempio quando si è verificato un inceppamento, la stampante la ignora.
- Se si inserisce l'unità Flash quando sono in corso altri processi di stampa, viene visualizzato il messaggio **Stampante occupata**. Quando viene completato il processo corrente, toccare l'icona USB per stampare documenti dall'unità Flash.

- 3 Toccare il documento che si desidera stampare.

Nota: le cartelle rilevate nell'unità Flash appaiono come cartelle. I nomi dei file vengono allegati in base al tipo di estensione, ad esempio .jpg.

- 4 Toccare le frecce per aumentare il numero di copie stampate.

- 5 Toccare **Stampa**.



Nota: non rimuovere l'unità Flash dalla porta USB finché non viene completata la stampa del documento.

Se si lascia l'unità Flash nella stampante dopo essere usciti dalla schermata iniziale del menu USB, ma si desidera ancora stampare file dall'unità Flash, accedere alla schermata iniziale, quindi toccare l'icona USB e stampare i file.

Stampa di pagine di informazioni


Stampa di un elenco di esempi di font

Per stampare esempi di tutti i font attualmente disponibili per la stampante:

- 1 Accertarsi che la stampante sia accesa e che venga visualizzato il messaggio **Pronta**.
- 2 Nella schermata principale, toccare .
- 3 Toccare **Report**.
- 4 Toccare la freccia giù fino a visualizzare **Stampa font**.
- 5 Toccare **Stampa font**.
- 6 Toccare **Font PCL** o **Font PostScript**.
Viene stampato un elenco di esempi di font
- 7 Per tornare alla schermata iniziale, toccare .



Stampa di un elenco di directory

L'elenco di directory mostra tutte le risorse contenute nella memoria Flash o sul disco fisso della stampante.

- 1 Accertarsi che la stampante sia accesa e che venga visualizzato il messaggio **Pronta**.
- 2 Nella schermata iniziale, toccare .
- 3 Toccare **Report**.
- 4 Toccare la freccia giù fino a visualizzare **Stampa directory**.
- 5 Toccare **Stampa directory**.


Stampa delle pagine di prova della qualità di stampa

Per individuare i problemi relativi alla qualità di stampa, stampare le pagine di prova di qualità di stampa.

- 1 Spegnerne la stampante.
- 2 Tenere premuto  e  mentre si accende la stampante.
- 3 Rilasciare i pulsanti quando viene visualizzata la barra di avanzamento.
La stampante esegue una normale sequenza di accensione e viene visualizzato il menu Configurazione.
- 4 Toccare la freccia giù fino a visualizzare **Stampa pagine qualità**.
- 5 Toccare **Stampa pagine qualità**.
Vengono stampate le pagine di prova della qualità di stampa.
- 6 Toccare **Indietro**.
- 7 Toccare **Esci dal menu Configurazione**.

Annullamento di un processo di stampa


Annullamento di un processo di stampa dal pannello di controllo della stampante

- 1 Toccare **Annulla processi** sul touch screen o premere  sul tastierino.
- 2 Toccare il processo che si desidera annullare.
- 3 Toccare **Elimina processi selezionati**.

Annullamento di un processo di stampa dal computer

Per annullare un processo di stampa, effettuare una delle seguenti operazioni:

Per gli utenti Windows

- 1 Fare clic su  oppure fare clic su **Start**, quindi su **Esegui**.
- 2 Nella casella Inizia ricerca o Esegui, digitare **control printers**.
- 3 Premere **Invio** oppure fare clic su **OK**.
Viene aperta la cartella delle stampanti.
- 4 Fare doppio clic sull'icona della stampante.
- 5 Selezionare il processo che si desidera annullare.
- 6 Premere il tasto **Canc** sulla tastiera.

Dalla barra delle applicazioni di Windows:

Quando si invia un processo in stampa, nell'angolo destro della barra delle applicazioni viene visualizzata una piccola icona della stampante.

- 1 Fare doppio clic sull'icona della stampante.
Nella finestra della stampante viene visualizzato un elenco dei processi di stampa.
- 2 Selezionare il processo che si desidera annullare.
- 3 Premere il tasto **Canc** sulla tastiera.

Per gli utenti Macintosh

In Mac OS X versione 10.5 o successive:


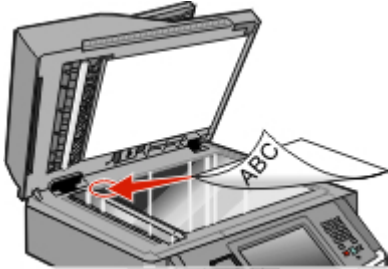
- 1 Dal menu Apple, scegliere **Preferenze di Sistema**.
- 2 Fare clic su **Stampa e Fax**, quindi fare doppio clic sull'icona della stampante.
- 3 Dalla finestra della stampante, selezionare il processo che si desidera annullare.
- 4 Dalla barra delle icone nella parte superiore della finestra, fare clic sull'icona **Elimina**.

In Mac OS X versione 10.4 e precedenti:

- 1 Dal menu Vai, scegliere **Applicazioni**.
- 2 Fare doppio clic su **Utility**, quindi su **Centro stampa** o **Utilità di configurazione della stampante**.

- 3** Fare doppio clic sull'icona della stampante.
- 4** Dalla finestra della stampante, selezionare il processo che si desidera annullare.
- 5** Dalla barra delle icone nella parte superiore della finestra, fare clic sull'icona **Elimina**.

Copia


ADF	Vetro dello scanner
	
Utilizzare l'ADF per documenti in formato multipagina.	Utilizzare il vetro dello scanner per pagine singole, supporti di piccole dimensioni (come cartoline o foto), lucidi, carta fotografica o altri supporti di spessore limitato (ritagli di riviste).

Esecuzione di copie

Esecuzione di una copia rapida

- 1 Caricare l'originale con il lato da copiare rivolto verso l'alto, inserendo per primo il bordo corto nell'ADF, oppure caricarlo con il lato da copiare rivolto verso il basso sul vetro dello scanner.

Nota: non caricare nell'ADF cartoline, foto, supporti di piccole dimensioni, lucidi, carta fotografica o altri supporti di spessore limitato, quali ritagli di riviste. Tali elementi devono essere posizionati sul vetro dello scanner.

- 2 Se si carica un documento nell'ADF, regolare le guide carta.
- 3 Sul pannello di controllo, premere .
- 4 Se il documento è stato posizionato sul vetro dello scanner, toccare **Termina il processo** per tornare alla schermata Home.

Copia tramite ADF

- 1 Caricare un documento originale rivolto verso l'alto, inserendo per primo il bordo corto nell'ADF.
Nota: non caricare nell'ADF cartoline, foto, supporti di piccole dimensioni, lucidi, carta fotografica o altri supporti di spessore limitato, quali ritagli di riviste. Tali elementi devono essere posizionati sul vetro dello scanner.
- 2 Regolare le guide carta.
- 3 Nella schermata Home, toccare **Copia** oppure utilizzare il tastierino per immettere il numero di copie.
Viene visualizzata la schermata di copia.
- 4 Modificare le impostazioni della copia secondo necessità.
- 5 Toccare **Copia**.

Copia tramite vetro dello scanner

- 1 Posizionare un documento originale nell'angolo superiore sinistro del vetro dello scanner con il lato di stampa rivolto verso il basso.
- 2 Nella schermata Home, toccare **Copia** oppure utilizzare il tastierino per immettere il numero di copie. Viene visualizzata la schermata di copia.
- 3 Modificare le impostazioni della copia secondo necessità.
- 4 Toccare **Copia**.
- 5 Se si deve eseguire la scansione di più pagine, sistemare il documento successivo sul vetro dello scanner, quindi toccare **Scansione pagina successiva**.
- 6 Toccare **Termina il processo** per tornare alla schermata Home.

Copia di fotografie

- 1 Posizionare una fotografia nell'angolo superiore sinistro del vetro dello scanner con il lato di stampa rivolto verso il basso.
- 2 Nella schermata iniziale, toccare **Copia**.
- 3 Toccare le frecce **Contenuto** fino a visualizzare **Foto**.
- 4 Toccare **Copia**.
- 5 Toccare **Scansione pagina successiva** o **Termina il processo**.

Copia su supporti speciali

Creazione di lucidi

- 1 Caricare l'originale con il lato da copiare rivolto verso l'alto, inserendo per primo il bordo corto nell'ADF, oppure caricarlo con il lato da copiare rivolto verso il basso sul vetro dello scanner.
Nota: non caricare nell'ADF cartoline, foto, supporti di piccole dimensioni, lucidi, carta fotografica o altri supporti di spessore limitato, quali ritagli di riviste. Posizionare questi elementi sul vetro dello scanner.
- 2 Se si carica un documento nell'ADF, regolare le guide carta.
- 3 Nella schermata iniziale, toccare **Copia**.
- 4 Toccare **Copia da**, quindi identificare le dimensioni del documento originale.
- 5 Toccare **Copia in**, quindi toccare il vassoio contenente i lucidi, oppure toccare **Alimentatore multiuso** e porre i lucidi nell'alimentatore multiuso.
- 6 Toccare le dimensioni dei lucidi desiderate, quindi toccare **Continua**.
- 7 Toccare la freccia giù fino a visualizzare **Lucido**.
- 8 Toccare **Lucido**, quindi **Continua**.
- 9 Toccare **Copia**.

Copia su carta intestata

- 1 Caricare l'originale con il lato da copiare rivolto verso l'alto, inserendo per primo il bordo corto nell'ADF, oppure caricarlo con il lato da copiare rivolto verso il basso sul vetro dello scanner.
Nota: non caricare nell'ADF cartoline, foto, supporti di piccole dimensioni, lucidi, carta fotografica o altri supporti di spessore limitato, quali ritagli di riviste. Posizionare questi elementi sul vetro dello scanner.
- 2 Se si carica un documento nell'ADF, regolare le guide carta.
- 3 Nella schermata iniziale, toccare **Copia**.
- 4 Toccare **Copia da**, quindi identificare le dimensioni del documento originale.
- 5 Toccare **Copia in**, quindi **Alimentatore manuale** e posizionare la carta intestata con il lato di stampa rivolto verso l'alto, inserendo per primo il bordo superiore nell'alimentatore multiuso.
- 6 Toccare le dimensioni della carta intestata desiderate, quindi toccare **Continua**.
- 7 Toccare la freccia giù fino a visualizzare **Carta intestata**
- 8 Toccare **Carta intestata**, quindi **Continua**.
- 9 Toccare **Copia**.

Personalizzazione delle impostazioni di copia

Copia da una dimensione a un'altra

- 1 Caricare l'originale con il lato da copiare rivolto verso l'alto, inserendo per primo il bordo corto nell'ADF, oppure caricarlo con il lato da copiare rivolto verso il basso sul vetro dello scanner.
Nota: non caricare nell'ADF cartoline, foto, supporti di piccole dimensioni, lucidi, carta fotografica o altri supporti di spessore limitato, quali ritagli di riviste. Posizionare questi elementi sul vetro dello scanner.
- 2 Se si carica un documento nell'ADF, regolare le guide carta.
- 3 Nella schermata Home, toccare **Copia**.
- 4 Toccare **Copia da**, quindi identificare la dimensione del documento originale.
- 5 Toccare **Copia in** e selezionare la dimensione che si desidera attribuire alla copia.
Nota: se si selezionano delle dimensioni della carta diverse dalle dimensioni inserite nel campo "Copia da", la stampante adatterà automaticamente le dimensioni.
- 6 Toccare **Copia**.

Esecuzione di copie utilizzando carta proveniente da un vassoio selezionato

Durante il processo di copia, è possibile selezionare il vassoio che contiene il tipo di carta desiderato.

- 1 Caricare l'originale con il lato da copiare rivolto verso l'alto, inserendo per primo il bordo corto nell'ADF, oppure caricarlo con il lato da copiare rivolto verso il basso sul vetro dello scanner.

Nota: non caricare nell'ADF cartoline, foto, supporti di piccole dimensioni, lucidi, carta fotografica o altri supporti di spessore limitato, quali ritagli di riviste. Posizionare questi elementi sul vetro dello scanner.

- 2 Se si carica un documento nell'ADF, regolare le guide carta.
- 3 Nella schermata iniziale, toccare **Copia**.
- 4 Toccare **Copia da**, quindi identificare la dimensione del documento originale.
- 5 Toccare **Copia in**, quindi toccare il vassoio o l'alimentatore che contiene il tipo di carta desiderato.

Nota: se si sceglie Alimentatore manuale, sarà anche necessario selezionare il tipo e le dimensioni della carta.

- 6 Toccare **Copia**.

Copia su entrambi i lati del foglio (fronte/retro)

- 1 Caricare l'originale con il lato da copiare rivolto verso l'alto, inserendo per primo il bordo corto nell'ADF, oppure caricarlo con il lato da copiare rivolto verso il basso sul vetro dello scanner.

Nota: non caricare nell'ADF cartoline, foto, supporti di piccole dimensioni, lucidi, carta fotografica o altri supporti di spessore limitato, quali ritagli di riviste. Posizionare questi elementi sul vetro dello scanner.

- 2 Se si carica un documento nell'ADF, regolare le guide carta.
- 3 Nella schermata principale, toccare **Copia**.
- 4 Dall'area Lati (fronte/retro), toccare il pulsante che è simile all'impostazione fronte/retro da attribuire alle proprie copie.

Il primo numero rappresenta i lati dei documenti originali, mentre il secondo numero rappresenta i lati della copia. Ad esempio, selezionare la copia su due lati se i documenti originali sono su un lato e si desidera eseguire le copie su due lati.

Nota: L'ADF esegue automaticamente la scansione di entrambi i lati della pagina.

- 5 Toccare **Copia**.

Riduzione o ingrandimento di copie

Le copie possono essere ridotte fino al 25% e ingrandite fino al 400% rispetto alla dimensione del documento originale. Automatico è l'impostazione predefinita di fabbrica per Adatta. Se non si modifica tale impostazione, il contenuto del documento originale verrà adattato alla dimensione del foglio su cui si sta eseguendo la copia.

Per ridurre o ingrandire una copia:

- 1 Caricare l'originale con il lato da copiare rivolto verso l'alto, inserendo per primo il bordo corto nell'ADF, oppure caricarlo con il lato da copiare rivolto verso il basso sul vetro dello scanner.

Nota: non caricare nell'ADF cartoline, foto, supporti di piccole dimensioni, lucidi, carta fotografica o altri supporti di spessore limitato, quali ritagli di riviste. Posizionare questi elementi sul vetro dello scanner.

- 2 Se si carica un documento nell'ADF, regolare le guide carta.

- 3 Nella schermata iniziale, toccare **Copia**.
- 4 Dall'area Adatta, toccare <le frecce per ingrandire o ridurre le copie.
Toccando "Copia in" o "Copia da" dopo avere impostato manualmente l'opzione Adatta, il valore della scala verrà riportato su Automatico.
- 5 Toccare **Copia**.

Regolazione della qualità di copia

- 1 Caricare l'originale con il lato da copiare rivolto verso l'alto, inserendo per primo il bordo corto nell'ADF, oppure caricarlo con il lato da copiare rivolto verso il basso sul vetro dello scanner.
Nota: non caricare nell'ADF cartoline, foto, supporti di piccole dimensioni, lucidi, carta fotografica o altri supporti di spessore limitato, quali ritagli di riviste. Posizionare questi elementi sul vetro dello scanner.
- 2 Se si carica un documento nell'ADF, regolare le guide carta.
- 3 Nella schermata iniziale, toccare **Copia**.
- 4 Dall'area Contenuto, toccare le frecce per meglio definire il contenuto da copiare:
 - **Testo:** si utilizza per originali costituiti prevalentemente da testo o linee.
 - **Testo/Foto:** si utilizza con documenti originali composti da testo e grafica o immagini.
 - **Foto:** si utilizza quando il documento originale contiene una foto di qualità o una stampa a getto d'inchiostro.
 - **Imm. stampata:** si utilizza per la copia di foto in mezzitoni, grafica, ad esempio documenti prodotti con stampanti laser o pagine di una rivista o un quotidiano costituite prevalentemente da immagini.
- 5 Toccare **Copia**.

Fascicolazione delle copie

Se si stampano più copie di un documento, è possibile scegliere di stampare ciascuna copia come un set (fasciolate) o stampare le copie come gruppi di pagine (non fasciolate).

Fasciolate



Non fasciolate



Per impostazione predefinita, l'opzione Fascicola è attiva. Se non si desidera fascicolare le copie, disattivare l'impostazione.

Per disattivare la fascicolazione:

- 1 Caricare l'originale con il lato da copiare rivolto verso l'alto, inserendo per primo il bordo corto nell'ADF, oppure caricarlo con il lato da copiare rivolto verso il basso sul vetro dello scanner.
Nota: non caricare nell'ADF cartoline, foto, supporti di piccole dimensioni, lucidi, carta fotografica o altri supporti di spessore limitato, quali ritagli di riviste. Posizionare questi elementi sul vetro dello scanner.
- 2 Se si carica un documento nell'ADF, regolare le guide carta.
- 3 Nella schermata iniziale, toccare **Copia**.
- 4 Utilizzare il tastierino numerico per inserire il numero di copie.

5 Se non si desidera fascicolare le copie, toccare **Disattivato**.

6 Toccare **Copia**.

Inserimento di fogli separatori tra copie

1 Caricare l'originale con il lato da copiare rivolto verso l'alto, inserendo per primo il bordo corto nell'ADF, oppure caricarlo con il lato da copiare rivolto verso il basso sul vetro dello scanner.

Nota: non caricare nell'ADF cartoline, foto, supporti di piccole dimensioni, lucidi, carta fotografica o altri supporti di spessore limitato, quali ritagli di riviste. Posizionare questi elementi sul vetro dello scanner.

2 Se si carica un documento nell'ADF, regolare le guide carta.

3 Nella schermata iniziale, toccare **Copia**.

4 Toccare **Opzioni**.

5 Toccare **Fogli separatori**.

Nota: per inserire i fogli separatori tra le copie, è necessario attivare l'opzione Fascicola. In caso contrario, i fogli separatori vengono aggiunti alla fine del processo di stampa.

6 Selezionare una delle opzioni indicate di seguito:

- **Tra copie**
- **Tra processi**
- **Tra pagine**

7 Toccare **Fine**.

8 Toccare **Copia**.

Copia di più pagine su un singolo foglio

Per ridurre il consumo della carta, è possibile copiare due o quattro pagine consecutive di un documento di più pagine su un singolo foglio di carta.

Note:

- L'opzione delle dimensioni della carta deve essere impostata su Letter, Legal, A4 o B5 JIS.
- L'opzione delle dimensioni della copia deve essere impostata su 100%.

1 Caricare l'originale con il lato da copiare rivolto verso l'alto, inserendo per primo il bordo corto nell'ADF, oppure caricarlo con il lato da copiare rivolto verso il basso sul vetro dello scanner.

Nota: non caricare nell'ADF cartoline, foto, supporti di piccole dimensioni, lucidi, carta fotografica o altri supporti di spessore limitato, quali ritagli di riviste. Posizionare questi elementi sul vetro dello scanner.

2 Se si carica un documento nell'ADF, regolare le guide carta.

3 Nella schermata iniziale, toccare **Copia**.

4 Selezionare un'impostazione fronte/retro.

5 Toccare **Opzioni**.

6 Toccare **Risparmio carta**.

- 7 Selezionare l'output desiderato.
- 8 Per stampare un bordo attorno a ciascuna pagina delle copie, toccare **Stampa bordi pagina**.
- 9 Toccare **Fine**.
- 10 Toccare **Copia**.

Creazione di un processo personalizzato (creazione processo)

Un processo personalizzato consente di unire uno o più insiemi di documenti originali in un solo processo di copia. Ciascun insieme può essere acquisito usando parametri diversi. Quando viene inviato un processo ed è attiva la funzione di processo personalizzato, lo scanner acquisisce il primo insieme di originali usando i parametri specificati, quindi prosegue con l'acquisizione dell'insieme successivo applicando gli stessi o nuovi parametri.

La definizione di insieme dipende dall'origine della scansione:

- Se si deve acquisire un documento sul vetro dello scanner, un insieme è costituito da un'unica pagina.
- Se si devono acquisire più pagine mediante l'ADF, un insieme è costituito da tutte le pagine acquisite fino a quando l'ADF non si svuota.
- Se si utilizza l'ADF per acquisire una sola pagina, l'insieme è costituito da un'unica pagina.

Ad esempio:

- 1 Caricare l'originale con il lato da copiare rivolto verso l'alto, inserendo per primo il bordo corto nell'ADF, oppure caricarlo con il lato da copiare rivolto verso il basso sul vetro dello scanner.
Nota: non caricare nell'ADF cartoline, foto, supporti di piccole dimensioni, lucidi, carta fotografica o altri supporti di spessore limitato, quali ritagli di riviste. Posizionare questi elementi sul vetro dello scanner.
- 2 Se si carica un documento nell'ADF, regolare le guide carta.
- 3 Nella schermata iniziale, toccare **Copia**.
- 4 Toccare **Opzioni**.
- 5 Toccare **Processo personalizzato**.
- 6 Toccare **Attivato**.
- 7 Toccare **Fine**.
- 8 Toccare **Copia**.
Quando la scansione di un insieme è stata completata, viene visualizzata la schermata di scansione.
- 9 Caricare il documento successivo nell'ADF, con il lato da acquisire rivolto verso l'alto e il bordo corto per primo, o sul vetro dello scanner, con il lato da acquisire rivolto verso il basso, quindi toccare **Scansione alimentatore documenti automatico** o **Scansione superficie piana**.
Nota: se necessario, modificare le impostazioni del processo.
- 10 Nel caso in cui si debba acquisire un ulteriore documento, caricarlo nell'ADF, con il lato da acquisire rivolto verso l'alto e il bordo corto per primo, o sul vetro dello scanner, con il lato da acquisire rivolto verso il basso, quindi toccare **Scansione alimentatore documenti automatico** o **Scansione superficie piana**. In caso contrario, toccare **Termina il processo**.


Interruzione del processo di stampa corrente per effettuare copie

Quando l'opzione "Consenti copie prioritarie" è attivata, la stampante interrompe il processo di stampa corrente quando si avvia un processo di copia.

Nota: l'impostazione "Consenti copie prioritarie" deve essere impostata su Attivato nel menu Impostazioni copia in modo da interrompere il processo di stampa corrente ed effettuare copie.

- 1 Caricare l'originale con il lato da copiare rivolto verso l'alto, inserendo per primo il bordo corto nell'ADF, oppure caricarlo con il lato da copiare rivolto verso il basso sul vetro dello scanner.

Nota: non caricare nell'ADF cartoline, foto, supporti di piccole dimensioni, lucidi, carta fotografica o altri supporti di spessore limitato, quali ritagli di riviste. Posizionare questi elementi sul vetro dello scanner.

- 2 Se si carica un documento nell'ADF, regolare le guide carta.
- 3 Dal pannello di controllo della stampante, premere .
- 4 Se il documento è stato posizionato sul vetro dello scanner, toccare **Termina il processo** per tornare alla schermata iniziale.

Inserimento di informazioni sulle copie

Inserimento di data e ora nella parte superiore di ogni pagina

- 1 Caricare l'originale con il lato da copiare rivolto verso l'alto, inserendo per primo il bordo corto nell'ADF, oppure caricarlo con il lato da copiare rivolto verso il basso sul vetro dello scanner.

Nota: non caricare nell'ADF cartoline, foto, supporti di piccole dimensioni, lucidi, carta fotografica o altri supporti di spessore limitato, quali ritagli di riviste. Posizionare questi elementi sul vetro dello scanner.

- 2 Se si carica un documento nell'ADF, regolare le guide carta.
- 3 Nella schermata iniziale, toccare **Copia**.
- 4 Toccare **Opzioni**.
- 5 Toccare **Intestazione/piè di pagina**.
- 6 Scegliere un'area della pagina in cui inserire la data e l'ora.
- 7 Toccare **Data/Ora**, quindi **Continua**.
- 8 Toccare **Fine**.
- 9 Toccare **Copia**.

Inserimento di un messaggio del modulo elettronico in ogni pagina

È possibile inserire un messaggio del modulo elettronico in ogni pagina. Le opzioni del messaggio sono Urgente, Riservato, Copia o Bozza. Per inserire un messaggio nelle copie:

- 1 Caricare l'originale con il lato da copiare rivolto verso l'alto, inserendo per primo il bordo corto nell'ADF, oppure caricarlo con il lato da copiare rivolto verso il basso sul vetro dello scanner.
Nota: non caricare nell'ADF cartoline, foto, supporti di piccole dimensioni, lucidi, carta fotografica o altri supporti di spessore limitato, quali ritagli di riviste. Posizionare questi elementi sul vetro dello scanner.
- 2 Se si carica un documento nell'ADF, regolare le guide carta.
- 3 Nella schermata iniziale, toccare **Copia**.
- 4 Toccare **Opzioni**.
- 5 Toccare **Modulo elettronico**.
- 6 Toccare il pulsante contenente il modulo elettronico che desidera utilizzare.
- 7 Toccare **Fine**.
- 8 Toccare **Copia**.

Annullamento di un processo di copia

Annullamento di un processo di copia quando il documento è nell'ADF

Quando l'ADF inizia a elaborare un documento, viene visualizzata la schermata di scansione. Per annullare il processo di copia, toccare **Annulla processo** sul touch screen.


Viene visualizzata la schermata "Annullamento processo di scansione in corso". L'ADF elimina tutte le pagine e annulla il processo.

Annullamento di un processo di copia quando si copiano pagine dal vetro dello scanner

Toccare **Annulla processo** sul touch screen.

Viene visualizzata la schermata "Annullamento processo di scansione in corso". Una volta annullato il processo, viene visualizzata la schermata di copia.

Annullamento di un processo di copia durante la stampa delle pagine

- 1 Toccare **Annulla processo** sul touch screen oppure premere  sul tastierino.
- 2 Toccare il processo che si desidera annullare.
- 3 Toccare **Elimina processi selezionati**.

Il resto del processo di copia viene annullato. Viene visualizzata la schermata iniziale.

Informazioni su opzioni e schermate di copia

Copia da

Questa opzione consente di accedere a una schermata in cui è possibile specificare le dimensioni del documento da copiare. Toccare il pulsante relativo al formato desiderato per l'impostazione "Copia da". Nella schermata di copia viene visualizzata la nuova impostazione.

Copia in

Questa opzione consente di accedere a una schermata in cui è possibile specificare le dimensioni e il tipo di carta su cui verranno stampate le copie.

- Toccare uno dei pulsanti per selezionare la relativa impostazione di copia. Nella schermata di copia viene visualizzata la nuova impostazione.
- Se le impostazioni delle dimensioni configurate per "Copia da" e "Copia in" sono diverse, la stampante regola automaticamente l'impostazione Adatta per compensare la differenza.
- Se il tipo o le dimensioni della carta che si desidera utilizzare per la copia non corrispondono a quelle della carta caricata in uno dei vassoi, toccare **Alimentatore multiuso**, quindi inviare manualmente la carta tramite l'alimentatore multiuso.
- Quando l'opzione "Copia in" è impostata su Corrispondenza rilevamento automatico dimensioni, le dimensioni di ciascuna copia corrisponderanno a quelle del documento originale. Se carta di formato corrispondente non è presente in alcuno dei vassoi, la stampante adatta le dimensioni della copia in base alla carta caricata.

Scala

Questa opzione crea, dalla copia, un'immagine adattata in proporzione tra il 25% e il 400%. La scala può anche essere impostata automaticamente.

- Quando si desidera copiare da un formato a un altro, ad esempio dal formato Legal al formato Letter, impostando le opzioni "Copia da" e "Copia in", il formato cambia automaticamente e si adatta alla scala, mantenendo tutte le informazioni del documento originale nella copia.
- Toccare le frecce sinistra e destra per aumentare e ridurre rispettivamente il valore dell'1%.
- Per modificare un incremento continuo, tenere premuta una freccia.
- Per accelerare la velocità della modifica, tenere premuta una delle frecce.

Tonalità

Questa opzione consente di regolare la luminosità delle copie rispetto al documento originale.

Contenuto

Questa opzione indica alla stampante il tipo di documento originale. Scegliere tra Testo, Testo/Foto, Foto o Imm. stampata.

- **Testo**: mette il risalto testo nero nitido ad alta risoluzione su uno sfondo bianco.
- **Testo/Foto**: si utilizza con documenti originali composti da testo e grafica o immagini.

- **Foto:** indica allo scanner di privilegiare grafica e immagini. Questa impostazione aumenta il tempo richiesto per la scansione ma consente la riproduzione dell'intera gamma dinamica dei toni del documento originale.
- **Imm. stampata:** si utilizza per la copia di foto in mezzitoni, grafica, ad esempio documenti prodotti con stampanti laser o pagine di una rivista o un quotidiano costituite prevalentemente da immagini.

Lati (fronte/retro)

Utilizzare questa opzione per selezionare le impostazioni fronte/retro. È possibile stampare copie su una o due facciate, creare copie su entrambe le facciate (fronte/retro) da documenti originali di due facciate, creare copie su entrambe le facciate da documenti originali di una facciata o creare copie su una sola facciata da documenti originali di due facciate.

Fascicola

Questa opzione consente di mantenere l'ordine delle pagine di un processo di stampa che prevede più copie di uno stesso documento. Per impostazione predefinita l'opzione Fascicola è attiva; le pagine stampate verranno ordinate con la modalità (1,2,3) (1,2,3) (1,2,3). Se invece si desidera mantenere insieme le copie di ciascuna pagina, disattivare l'opzione Fascicola e le copie verranno ordinate con la modalità (1,1,1) (2,2,2) (3,3,3).

Opzioni

Toccando il pulsante Opzioni, viene visualizzata una schermata in cui è possibile modificare le seguenti impostazioni: Risparmio carta, Crea opuscolo, Imaging avanzato, Processo personalizzato, Fogli separatori, Spostamento margini, Eliminazione bordi, Intestazione/piè di pagina, Modulo elettronico, Fronte/retro avanzata e Salva come scelta rapida.

Risparmio carta

Questa opzione consente di stampare due o più fogli di un documento originale insieme, sulla stessa pagina. Questa opzione è denominata anche N pagine in 1, La N indica Numero. Ad esempio, impostando 2 in uno, è possibile stampare due pagine del documento su un'unica pagina, mentre 4 in uno consentirà di stampare quattro pagine del documento su un'unica pagina. Toccando Stampa bordi pagina, nella pagina di output si aggiunge o si rimuove il bordo presente intorno alle pagine del documento originale.

Crea opuscolo

Questa opzione crea una sequenza di pagine fascicolate che, quando vengono piegate, forma un opuscolo le cui dimensioni sono metà rispetto al documento originale e con tutte le pagine in ordine.

Nota: per utilizzare Crea opuscolo, è necessario disporre di un'unità fronte/retro collegata alla stampante.

Imaging avanzato

Questa opzione consente di specificare Rimozione sfondo, Esclusione colore, Contrasto, Immagine speculare, Immagine in negativo, Dettagli ombreggiatura, Scansione da bordo a bordo e Tonalità prima di copiare il documento.

Processo personalizzato

Questa opzione consente di unire più processi di scansione in un unico processo.

Fogli separatori

Questa opzione consente di inserire un foglio bianco tra le copie, le pagine e i processi di stampa. I fogli separatori possono essere prelevati da un vassoio che contiene un tipo o colore di foglio diverso dal foglio su cui vengono stampate le copie.

Sposta marg.

Questa opzione consente di aumentare la dimensione del margine di una distanza specificata. Può essere utile per lasciare spazio per la rilegatura o la perforazione delle copie. Utilizzare le frecce di incremento o decremento per impostare la dimensione del margine. Se il margine aggiuntivo è eccessivo, la copia verrà ritagliata.

Eliminazione bordi

Questa opzione consente di eliminare le macchie o le informazioni sui bordi del documento. È possibile eliminare la stessa area in tutti e quattro i bordi della pagina o scegliere un bordo specifico. La funzione Eliminazione bordi elimina il contenuto all'interno dell'area selezionata, lasciando vuota tale porzione di pagina.

Intestazione/piè di pagina

Questa opzione attiva la data/l'ora, il numero di pagina, il numero Bates o il testo personalizzato e consente di stamparli nella posizione dell'intestazione o del piè di pagina specificata.

Modulo elettronico

Questa opzione consente di creare una filigrana (o messaggio) sovrapposta al contenuto della copia. È possibile scegliere tra Urgente, Riservato, Copia e Bozza oppure è possibile immettere un messaggio personalizzato nel campo "Immetti testo personalizzato". La parola selezionata sarà appena visibile a grandi caratteri, su ogni pagina.

Nota: il responsabile del supporto del sistema può creare un modulo elettronico personalizzato. Quando si crea una filigrana personalizzata, è disponibile un pulsante con un'icona di tale filigrana.

Fronte/retro avanzata

Questa opzione controlla se i documenti sono composti da due lati o da uno solo, l'orientamento dei documenti originali e la relativa rilegatura.

Nota: alcune opzioni di Fronte/retro avanzata potrebbero non essere disponibili su tutti i modelli di stampante.

Salva come scelta rapida


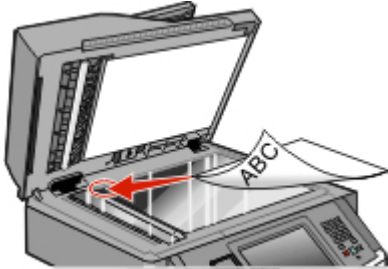
Questa opzione consente di salvare le impostazioni correnti come scelta rapida.

Migliorare la qualità delle copie

Domanda	Suggerimento
Quando si consiglia di utilizzare la modalità Testo?	<ul style="list-style-type: none">• Utilizzare la modalità Testo quando si desidera privilegiare il testo della copia senza dare particolare importanza alle immagini copiate.• La modalità Testo è consigliata per inviare via fax ricevute, moduli carta carbone e documenti che contengono solo testo o disegni in bianco e nero.

Domanda	Suggerimento
Quando si consiglia di utilizzare la modalità Testo/Foto?	<ul style="list-style-type: none"> • Utilizzare la modalità Testo/Foto quando si esegue la copia di un documento originale che contiene testo e immagini. • La modalità Testo/Foto è consigliata per articoli di riviste, grafica professionale e brochure.
Quando si consiglia di utilizzare la modalità Immagine stampata?	Utilizzare Immagine stampata per copiare foto in mezzitoni, grafica, ad esempio documenti prodotti con stampanti laser, o pagine di una rivista o un quotidiano.
Quando si consiglia di utilizzare la modalità Foto?	Utilizzare la modalità Foto per originali con un'elevata qualità fotografica o stampe a getto d'inchiostro.

Funzione di e-mail

ADF	Vetro dello scanner
	
Utilizzare l'ADF per documenti in formato multipagina.	Utilizzare il vetro dello scanner per pagine singole, supporti di piccole dimensioni (come cartoline o foto), lucidi, carta fotografica o altri supporti di spessore limitato (ritagli di riviste).

Approntamento per la funzione di e-mail

Abilitazione della funzione e-mail

La funzione e-mail deve essere abilitata prima dell'uso. Se è stata disabilitata la funzione e-mail durante la configurazione della stampante per la prima volta o se la stampante è stata spenta per un periodo prolungato, attenersi alla seguente procedura:

Nota: per completare questa procedura, è necessario conoscere l'indirizzo del gateway SMTP (server di posta) primario. Per ulteriori informazioni, contattare il tecnico del supporto di sistema.

- 1 Toccare **Menu**.
- 2 Toccare **Impostazioni**.
- 3 Toccare **Impostazioni generali**.
- 4 Toccare la freccia sinistra o destra accanto a **Esegui installazione iniziale** per selezionare **Sì**.
- 5 Toccare **Inoltra**.
Sul display viene visualizzato il messaggio **Inoltro modifiche in corso**.
- 6 Spegnere la stampante, attendere dieci secondi, quindi riaccenderla.
- 7 Dal pannello di controllo della stampante, selezionare la lingua.
- 8 Selezionare il proprio paese o la propria regione, quindi toccare **Continua**.
- 9 Selezionare il fuso orario, quindi toccare **Continua**.
- 10 Toccare **E-mail**, quindi **Continua**.
- 11 Selezionare eventuali pulsanti aggiuntivi che si desidera visualizzare nella schermata principale, quindi toccare **Continua**.
- 12 Toccare **Invio**.

13 Toccare **Continua**.

14 Immettere l'indirizzo del gateway SMTP (server di posta) primario, quindi toccare **Invio**.

15 Se richiesto, impostare la data e l'ora, quindi toccare **Continua**.

Quando viene visualizzata la schermata principale, la funzione e-mail è abilitata.

Impostazione della funzione e-mail

Perché sia attiva la funzione e-mail, è necessario abilitarla durante l'impostazione della stampante e disporre di un indirizzo IP o di un indirizzo gateway valido. Per impostare la funzione e-mail:

1 Digitare l'indirizzo IP della stampante nel campo degli indirizzi del browser Web.

Nota: se non si conosce l'indirizzo IP della stampante, stampare una pagina delle impostazioni di rete e individuare l'indirizzo IP nella sezione TCP/IP.

2 Fare clic su **Impostazioni**.

3 In Impostazioni predefinite, fare clic su **Impostazioni e-mail/FTP**.

4 Fare clic su **Impostazioni e-mail**.

5 Fare clic su **Impostazione server e-mail**.

6 Inserire le informazioni appropriate nei campi.

7 Fare clic su **Aggiungi**.

Configurazione delle impostazioni e-mail

1 Digitare l'indirizzo IP della stampante nel campo degli indirizzi del browser Web.

Nota: se non si conosce l'indirizzo IP della stampante, stampare una pagina delle impostazioni di rete e individuare l'indirizzo IP nella sezione TCP/IP.

2 Fare clic su **Impostazioni**.

3 Fare clic su **Impostazioni e-mail/FTP**.

4 Fare clic su **Impostazioni e-mail**.

5 Inserire le informazioni appropriate nei campi.

6 Fare clic su **Inoltra**.

Creazione di una scelta rapida per la funzione di e-mail

Creazione di una scelta rapida e-mail tramite server Web incorporato

1 Digitare l'indirizzo IP della stampante nel campo degli indirizzi del browser Web.

Nota: se non si conosce l'indirizzo IP della stampante, stampare una pagina delle impostazioni di rete e individuare l'indirizzo IP nella sezione TCP/IP.

2 Fare clic su **Impostazioni**.

- 3 In Altre impostazioni, fare clic su **Gestisci scelte rapide e-mail**.
- 4 Fare clic su **Impostazione scelte rapide e-mail**.
- 5 Immettere un nome univoco per il destinatario e quindi inserire l'indirizzo e-mail.
Nota: se si immettono più indirizzi, separare ciascun indirizzo con una virgola (,).
- 6 Selezionare le impostazioni di scansione (Formato, Contenuto, Colore e Risoluzione).
- 7 Immettere un numero di scelta rapida, quindi fare clic su **Aggiungi**.
Se si immette un numero già in uso, viene richiesto di selezionare un altro numero.

Creazione di una scelta rapida e-mail tramite il touch screen

- 1 Nella schermata iniziale, toccare **E-mail**.
- 2 Immettere l'indirizzo e-mail del destinatario.
Per creare un gruppo di destinatari, toccare **Indirizzo successivo** e immettere l'indirizzo e-mail del destinatario successivo.
- 3 Toccare **Salva come scelta rapida**.
- 4 Immettere un nome univoco per la scelta rapida, quindi toccare **Invio**.
- 5 Verificare che il nome e il numero della scelta rapida siano corretti, quindi toccare **OK**.
Se il numero o il nome non sono corretti, toccare **Annulla**, e immettere di nuovo le informazioni.

Invio di un documento tramite e-mail

Invio di un messaggio e-mail tramite il touch screen

- 1 Caricare l'originale con il lato da copiare rivolto verso l'alto, inserendo per primo il bordo corto nell'ADF, oppure caricarlo con il lato da copiare rivolto verso il basso sul vetro dello scanner.
Nota: non caricare nell'ADF cartoline, foto, supporti di piccole dimensioni, lucidi, carta fotografica o altri supporti di spessore limitato, quali ritagli di riviste. Tali elementi devono essere posizionati sul vetro dello scanner.
- 2 Se si carica un documento nell'ADF, regolare le guide carta.
- 3 Nella schermata Home, toccare **E-mail**.
- 4 Immettere l'indirizzo e-mail o il numero di scelta rapida.
Per aggiungere altri destinatari, toccare **Indirizzo successivo** e immettere l'indirizzo o il numero di scelta rapida che si desidera aggiungere.
- 5 Toccare **Invia e-mail**.

Invio di e-mail tramite numero di scelta rapida

- 1 Caricare l'originale con il lato da copiare rivolto verso l'alto, inserendo per primo il bordo corto nell'ADF, oppure caricarlo con il lato da copiare rivolto verso il basso sul vetro dello scanner.

Nota: non caricare nell'ADF cartoline, foto, supporti di piccole dimensioni, lucidi, carta fotografica o altri supporti di spessore limitato, quali ritagli di riviste. Tali elementi devono essere posizionati sul vetro dello scanner.

- 2 Se si carica un documento nell'ADF, regolare le guide carta.
- 3 Premere **#**, quindi immettere il numero di scelta rapida tramite il tastierino.

Per aggiungere altri destinatari, premere **Indirizzo successivo** e immettere l'indirizzo o il numero di scelta rapida che si desidera aggiungere.

- 4 Toccare **Invia e-mail**.

Invio di un'e-mail tramite rubrica

- 1 Caricare l'originale con il lato da copiare rivolto verso l'alto, inserendo per primo il bordo corto nell'ADF, oppure caricarlo con il lato da copiare rivolto verso il basso sul vetro dello scanner.

Nota: non caricare nell'ADF cartoline, foto, supporti di piccole dimensioni, lucidi, carta fotografica o altri supporti di spessore limitato, quali ritagli di riviste. Posizionare questi elementi sul vetro dello scanner.

- 2 Se si carica un documento nell'ADF, regolare le guide carta.
- 3 Nella schermata iniziale, toccare **E-mail**.
- 4 Toccare **Cerca rubrica**.
- 5 Immettere il nome o parte del nome che si sta ricercando, quindi toccare **Cerca**.
- 6 Toccare il nome che si desidera aggiungere alla casella A.

Per immettere destinatari aggiuntivi, premere **Indirizzo successivo**, quindi immettere l'indirizzo o il numero di scelta rapida che si desidera aggiungere oppure eseguire una ricerca nella rubrica.

- 7 Toccare **Invia e-mail**.

Personalizzazione delle impostazioni e-mail

Aggiunta dell'oggetto dell'e-mail e delle informazioni sul messaggio

- 1 Caricare l'originale con il lato da copiare rivolto verso l'alto, inserendo per primo il bordo corto nell'ADF, oppure caricarlo con il lato da copiare rivolto verso il basso sul vetro dello scanner.

Nota: non caricare nell'ADF cartoline, foto, supporti di piccole dimensioni, lucidi, carta fotografica o altri supporti di spessore limitato, quali ritagli di riviste. Posizionare questi elementi sul vetro dello scanner.

- 2 Se si carica un documento nell'ADF, regolare le guide carta.
- 3 Nella schermata iniziale, toccare **E-mail**.
- 4 Digitare un indirizzo e-mail.
- 5 Toccare **Opzioni**.

- 6 Toccare **Oggetto**.
- 7 Digitare l'oggetto dell'e-mail.
- 8 Toccare **Fine**.
- 9 Toccare **Messaggio**.
- 10 Scrivere un messaggio e-mail.
- 11 Toccare **Fine**.
- 12 Toccare **Invia e-mail**.

Modifica del tipo di file di output

- 1 Caricare l'originale con il lato da copiare rivolto verso l'alto, inserendo per primo il bordo corto nell'ADF, oppure caricarlo con il lato da copiare rivolto verso il basso sul vetro dello scanner.

Nota: non caricare nell'ADF cartoline, foto, supporti di piccole dimensioni, lucidi, carta fotografica o altri supporti di spessore limitato, quali ritagli di riviste. Posizionare questi elementi sul vetro dello scanner.

- 2 Se si carica un documento nell'ADF, regolare le guide carta.
- 3 Nella schermata principale, toccare **E-mail**.
- 4 Digitare un indirizzo e-mail.
- 5 Toccare **Opzioni**.
- 6 Toccare il pulsante relativo al tipo di file che si desidera inviare.
 - **PDF:** consente di creare un unico file di più pagine, visualizzabile con Adobe Reader. Adobe Reader può essere scaricato gratuitamente dal sito Web di Adobe all'indirizzo **www.adobe.com**.
 - **PDF protetto:** consente di creare un file PDF cifrato il cui contenuto non può essere visualizzato dagli utenti non autorizzati.
 - **TIFF:** consente di creare più file o un solo file. Se l'opzione TIFF multipagina viene disattivata nel menu Impostazioni del server Web incorporato, ogni pagina viene salvata in un file diverso. Le dimensioni del file sono generalmente maggiori di un file JPEG equivalente.
 - **JPEG:** consente di creare e allegare un file separato per ciascuna pagina del documento originale, visualizzabile dalla maggior parte dei browser Web e programmi di grafica.
 - **XPS:** consente di creare un unico file XPS (XML Paper Specification) di più pagine, visualizzabile con un visualizzatore ospitato in Internet Explorer e .NET Framework, oppure trasferendo un visualizzatore indipendente di terze parti.

- 7 Toccare **Invia tramite e-mail**.

Nota: se è stato selezionato PDF cifrato, digitare due volte la password.

Annullamento di un'e-mail

- Quando si utilizza l'ADF, toccare **Annulla processo** quando viene visualizzato il messaggio **Scansione in corso**.
- Quando si utilizza il vetro dello scanner, toccare **Annulla processo** quando viene visualizzato il messaggio **Scansione in corso** o **Scansione pagina successiva/Termina il processo**.

Informazioni sulle opzioni e-mail

Dimensioni originali

Questa opzione consente di accedere a una schermata in cui è possibile specificare le dimensioni dei documenti da inviare tramite e-mail.

- Toccare il pulsante relativo alle dimensioni della carta desiderate per selezionare tali dimensioni come impostazione Dimensioni originali. Viene visualizzata la schermata e-mail con le nuove impostazioni.
- Quando l'opzione Dimensioni originali è impostata su Formati misti, è possibile eseguire la scansione di un documento originale contenente dimensioni della carta miste Letter e Legal.

Lati (fronte/retro)

Questa opzione indica alla stampante se il documento originale è stampato su una sola facciata, ossia su un solo lato, oppure se è stampato fronte/retro, ovvero su entrambi i lati. In questo modo si indica allo scanner gli elementi da includere nella scansione dell'e-mail.

Orientamento

Questa opzione indica alla stampante se il documento ha un orientamento orizzontale o verticale e quindi modifica le impostazioni Lati e Rilegatura per adattarle all'orientamento del documento originale.

Rilegatura

Consente di specificare se la rilegatura del documento deve essere eseguita sul bordo lungo o corto.

Oggetto

Questa opzione consente di immettere una riga con l'oggetto del messaggio e-mail. L'oggetto può contenere fino a 255 caratteri.

Nome file e-mail

Questa opzione consente di personalizzare il nome file dell'allegato.

Messaggio

Questa opzione consente di immettere un messaggio da inviare con l'allegato acquisito.

Risoluzione

Modifica la qualità di stampa dell'e-mail. L'aumento della risoluzione dell'immagine aumenta la dimensione del file e-mail e il tempo necessario per eseguire la scansione del documento originale. La risoluzione dell'immagine può essere diminuita per ridurre la dimensione del file e-mail.

Invia come

Questa opzione consente di impostare l'output (PDF, TIFF, JPEG o XPS) per l'immagine sottoposta a scansione.

- **PDF:** consente di creare un unico file di più pagine, visualizzabile con Adobe Reader. Adobe Reader può essere scaricato gratuitamente dal sito Web di Adobe all'indirizzo **www.adobe.com**.
- **PDF cifrato:** consente di creare un file PDF cifrato il cui contenuto non può essere visualizzato dagli utenti non autorizzati.
- **TIFF:** consente di creare file multipli o singoli. Se l'opzione TIFF multipagina viene disattivata nel menu Impostazioni del server Web incorporato, ogni pagina viene salvata in un file diverso. Le dimensioni del file sono generalmente maggiori di un file JPEG equivalente.
- **JPEG:** consente di creare e allegare file separati per ciascuna pagina del documento originale, visualizzabili dalla maggior parte dei browser Web e programmi di grafica.
- **XPS:** consente di creare un unico file XPS di più pagine, visualizzabile con un visualizzatore ospitato in Internet Explorer e .NET Framework, oppure trasferendo un visualizzatore indipendente di terze parti.

Contenuto

Questa opzione consente di specificare il tipo di originale. Scegliere tra Testo, Testo/Foto o Foto. È possibile attivare o disattivare la modalità a colori con tutte le opzioni di Contenuto. L'opzione Contenuto influisce sulla qualità e sulle dimensioni dell'e-mail.

- **Testo:** consente di migliorare il contrasto del testo ad alta risoluzione, nero e nitido su uno sfondo bianco e pulito
- **Testo/Foto:** per originali costituiti da testo e grafica o immagini
- **Foto:** lo scanner presterà maggiore attenzione alla grafica e alle immagini. Questa impostazione aumenta il tempo per la scansione, ma migliora la riproduzione dell'intera gamma dinamica di tonalità del documento originale. Inoltre, aumenta la quantità di informazioni salvate.
- **Colore:** consente di impostare il tipo di scansione e di stampa dell'e-mail. I documenti a colori possono essere acquisiti e inviati a un indirizzo e-mail.


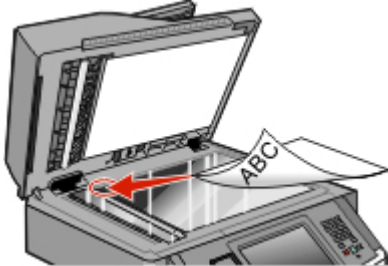
Opzioni avanzate

Toccando questo pulsante si apre una schermata in cui è possibile modificare le impostazioni relative a Immagine avanzata, Processo personalizzato, Registro trasmissione, Anteprima scansione, Eliminazione bordi e Tonalità.

- **Immagine avanzata:** consente di specificare le opzioni Rimozione sfondo, Contrasto, Scansione da bordo a bordo, Dettagli ombreggiatura e Immagine speculare prima di copiare il documento.
- **Processo personalizzato (creazione di processi):** consente di unire più processi di scansione in un unico processo.
- **Registro trasmissione:** consente di stampare il registro di trasmissione o il registro sugli errori di trasmissione.
- **Anteprima scansione:** consente di visualizzare la prima pagina dell'immagine prima di allegarle all'e-mail. Una volta acquisita la prima pagina, il processo di scansione viene messo in pausa e viene visualizzata un'anteprima dell'immagine.
- **Eliminazione bordi:** consente di eliminare le macchie o le informazioni sui bordi di un documento. È possibile eliminare la stessa area in tutti e quattro i bordi della pagina o scegliere un bordo specifico. La funzione Eliminazione bordi elimina il contenuto all'interno dell'area selezionata, lasciando vuota tale porzione di pagina.
- **Tonalità:** consente di regolare la luminosità delle e-mail sottoposte a scansione.

Funzione fax

Nota: le funzionalità fax potrebbero non essere disponibili in tutti i modelli di stampante.

ADF	Vetro dello scanner
	
Utilizzare l'ADF per documenti in formato multipagina.	Utilizzare il vetro dello scanner per pagine singole, supporti di piccole dimensioni (come cartoline o foto), lucidi, carta fotografica o altri supporti di spessore limitato (ritagli di riviste).

Approntamento della stampante per la funzione di fax

Nota: le funzionalità fax potrebbero non essere disponibili in tutti i modelli di stampante.

I seguenti metodi di collegamento non sono applicabili in tutti i paesi o in tutte le regioni.

⚠ ATTENZIONE — PERICOLO DI SCOSSA: in caso di temporali non utilizzare la funzione fax, non installare questo prodotto né effettuare i collegamenti elettrici o dei cavi, ad esempio la funzione fax, il cavo di alimentazione o del telefono, durante un temporale.

Configurazione della stampante per il fax

Durante la configurazione della stampante per il fax, è necessario attenersi alla seguente procedura:

- 1 Scegliere un tipo di connessione fax, quindi attenersi alla procedura relativa a tale metodo. Per ulteriori informazioni, vedere "Selezione di una connessione fax" a pagina 124.
- 2 Attenersi alla procedura per l'abilitazione della funzione fax. Per ulteriori informazioni, vedere "Abilitazione della funzione fax" a pagina 135.

Selezione di una connessione fax

La stampante può essere collegata ad altre apparecchiature, ad esempio un telefono, una segreteria telefonica oppure il modem di un computer. Per la modalità di installazione della stampante più adatta alle proprie esigenze, consultare la tabella seguente.


Note:

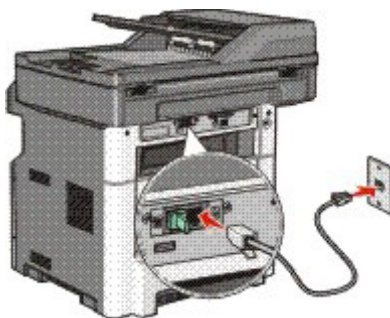
- La stampante è un dispositivo analogico e funziona in modo ottimale quando è collegata direttamente ad una presa a muro. Altri dispositivi (come telefono o segreteria telefonica) possono essere collegati alla stampante, attenendosi alla procedura di impostazione.
- Per una connessione digitale come ISDN, DSL o ADSL, è necessario il dispositivo di una terza parte (ad esempio un filtro DSL). Contattare il provider DSL per un filtro DSL. Il filtro DSL rimuove il segnale digitale sulla linea telefonica che può interferire con la capacità della stampante di inviare correttamente fax.
- Per la ricezione e l'invio di fax, *non* è richiesto il collegamento della stampante al computer, è richiesto tuttavia il collegamento a una linea telefonica analogica.

Apparecchiatura e opzioni del servizio	Impostazione della connessione fax
Collegamento diretto alla linea telefonica	Vedere "Collegamento a una linea telefonica analogica" a pagina 125.
Connessione ai servizi DSL (Digital Subscriber Line) o ADSL	Vedere "Connessione a un servizio DSL" a pagina 126.
Connessione a un sistema PBX (Private Branch eXchange) o ISDN (Integrated Services Digital Network)	Vedere "Connessione a un sistema PBX o ISDN" a pagina 126.
Uso di un servizio con suoneria differenziata	Vedere "Connessione a un servizio di suoneria differenziata" a pagina 127.
Collegamento a una linea telefonica, al telefono e alla segreteria telefonica	Vedere "Collegamento della stampante e di un telefono o della segreteria telefonica alla stessa linea telefonica" a pagina 128.
Connessione mediante un adattatore utilizzato nella propria area	Vedere "Collegamento a un adattatore per il proprio paese o regione" a pagina 129.
Collegamento a un computer con modem	Vedere "Collegamento a un computer con modem" a pagina 134.

Collegamento a una linea telefonica analogica


Se la propria apparecchiatura per telecomunicazioni utilizza una linea telefonica in stile americano (RJ11), attenersi alla seguente procedura per collegarla.

- 1 Collegare un'estremità del cavo telefono fornito con la stampante alla porta LINE della stampante .
- 2 Collegare l'altra estremità del cavo telefonico a una presa a muro telefonica analogica attiva.



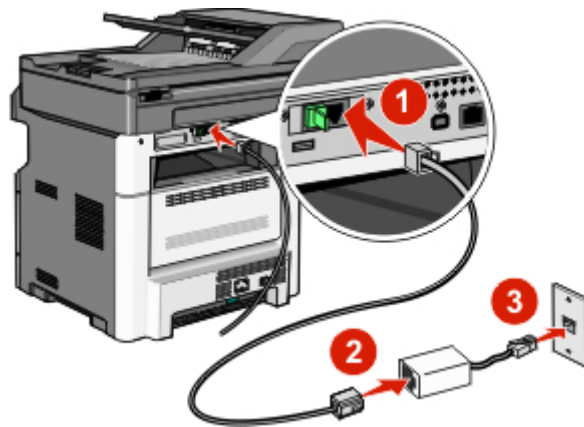
Connessione a un servizio DSL

Se si sottoscrive un abbonamento a un servizio DSL, contattare il provider DSL per ottenere un filtro DSL e un cavo telefonico, quindi attenersi alla seguente procedura per collegare l'apparecchiatura:

- 1 Collegare un'estremità del cavo telefono fornito con la stampante alla porta LINE della stampante .
- 2 Collegare l'altra estremità del cavo telefonico al filtro DSL.


Nota: è possibile che il filtro DSL sia differente da quello illustrato.

- 3 Collegare il cavo del filtro DSL a una presa a muro telefonica attiva.



Connessione a un sistema PBX o ISDN

Se si utilizza un adattatore terminale o un convertitore PBX o ISDN, attenersi alla seguente procedura per collegare l'apparecchiatura:


- 1 Collegare un'estremità del cavo telefono fornito con la stampante alla porta LINE della stampante .
- 2 Collegare l'altra estremità del cavo telefonico alla porta designata per l'uso del fax o del telefono.

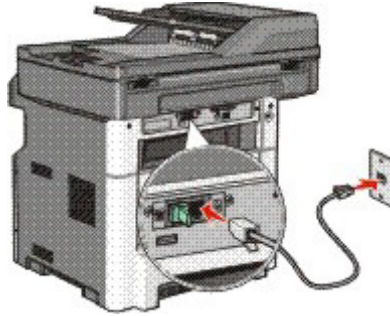
Note:

- Assicurarsi che l'adattatore terminale sia impostato sul tipo di switch adatto alla propria regione.
- In base all'assegnazione della porta ISDN, è possibile che sia necessario collegarsi a una porta specifica.
- Se si utilizza un sistema PBX, accertarsi che il segnale di messa in attesa delle chiamate sia disattivato.
- Se si utilizza un sistema PBX, digitare il prefisso della linea esterna prima di comporre il numero di fax.
- Per ulteriori informazioni sull'uso del fax con un sistema PBX, consultare la documentazione fornita con il proprio sistema PBX.

Connessione a un servizio di suoneria differenziata



Un servizio di suoneria differenziata può essere disponibile presso il provider del servizio telefonico. Questo servizio consente di disporre di più numeri di telefono su una linea telefonica, ciascuno con una suoneria diversa. Questo può essere utile per distinguere le chiamate fax e quelle vocali. Se si esegue l'abbonamento a un servizio di suoneria differenziata, attenersi alla seguente procedura per collegare le apparecchiature:

- 1 Collegare un'estremità del cavo telefono fornito con la stampante alla porta LINE della stampante .
- 2 Collegare l'altra estremità del cavo telefonico a una presa a muro telefonica analogica attiva.




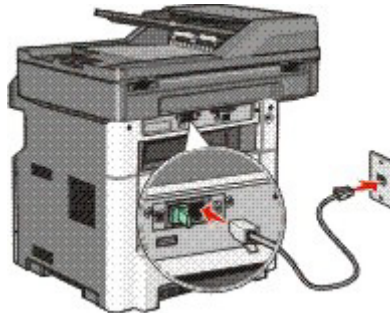
- 3 Modificare l'impostazione della suoneria differenziata in modo che corrisponda a quella che si desidera utilizzare per la stampante per rispondere.


Nota: l'impostazione predefinita di fabbrica della suoneria differenziata è **Attivato**. Questo consente alla stampante di rispondere con un solo squillo, due squilli o tre squilli.

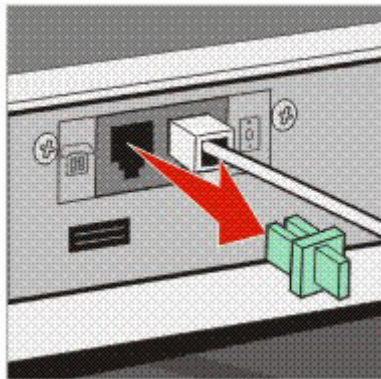
- a Nella schermata iniziale, toccare .
- b Toccare **Impostazioni**.
- c Toccare **Impostazioni fax**.
- d Toccare **Impostazioni fax analogico**.
- e Toccare  fino a visualizzare **Suoneria differenziata**.
- f Toccare **Suoneria differenziata**.
- g Toccare la freccia relativa all'impostazione della suoneria che si desidera modificare.
- h Toccare **Inoltra**.


Collegamento della stampante e di un telefono o della segreteria telefonica alla stessa linea telefonica

- 1 Collegare un'estremità del cavo telefono fornito con la stampante alla porta LINE della stampante .
- 2 Collegare l'altra estremità del cavo telefonico a una presa a muro telefonica analogica attiva.

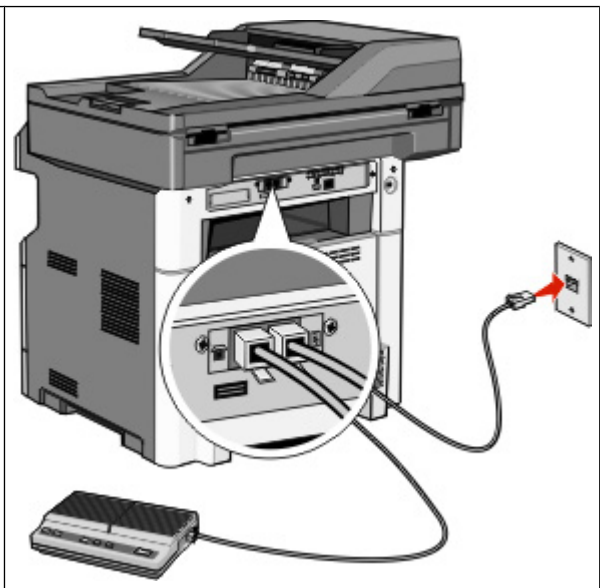


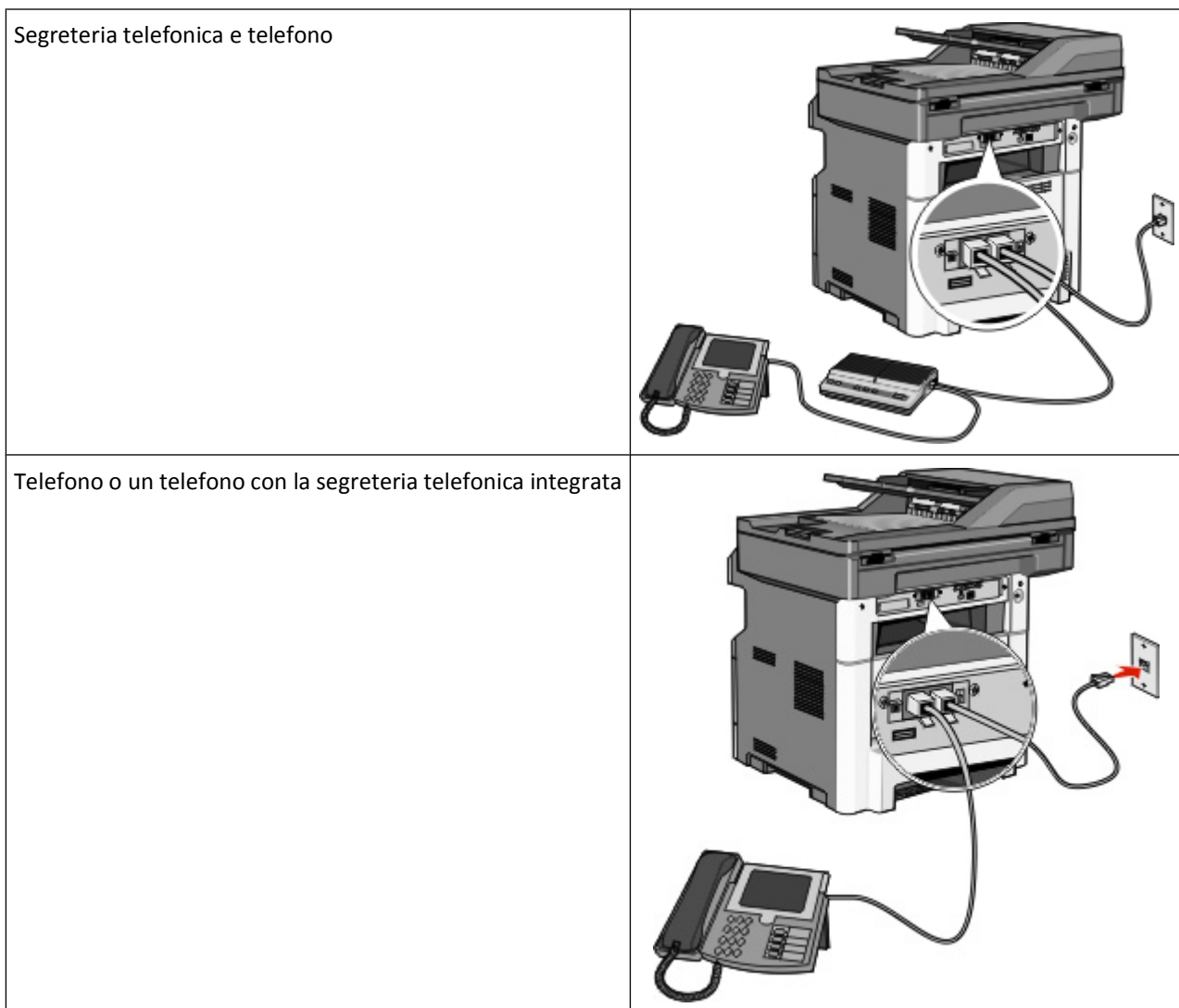
- 3 Rimuovere la presa dalla porta EXT della stampante .



- 4 Collegare l'apparecchiatura per le telecomunicazioni direttamente alla porta EXT della stampante .
Utilizzare uno dei seguenti metodi:

Segreteria telefonica





Collegamento a un adattatore per il proprio paese o regione


I seguenti paesi o regioni possono richiedere un adattatore speciale per collegare il cavo telefonico alla presa a muro telefonica attiva:

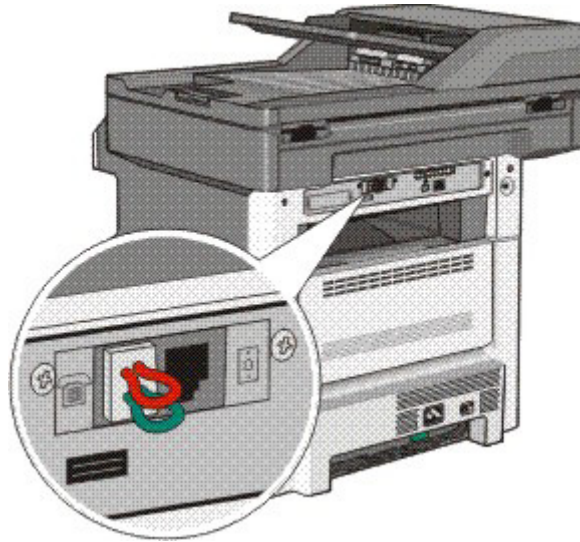
Paese/regione

- Austria
- Nuova Zelanda
- Cipro
- Paesi Bassi
- Danimarca
- Norvegia
- Finlandia
- Portogallo
- Francia
- Svezia
- Germania
- Svizzera
- Irlanda
- Regno Unito
- Italia


Paesi o regioni tranne Germania

Per alcuni paesi o regioni, è incluso un adattatore della linea telefonica nella confezione. Utilizzare questo adattatore per collegare una segreteria telefonica, un telefono o un'altra apparecchiatura per le telecomunicazioni alla stampante:

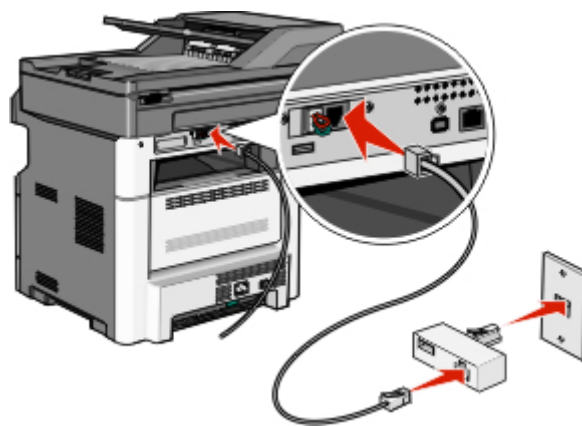
Nella porta EXT  della stampante, è installata una presa. Tale presa è necessaria per il corretto funzionamento dell'adattatore.



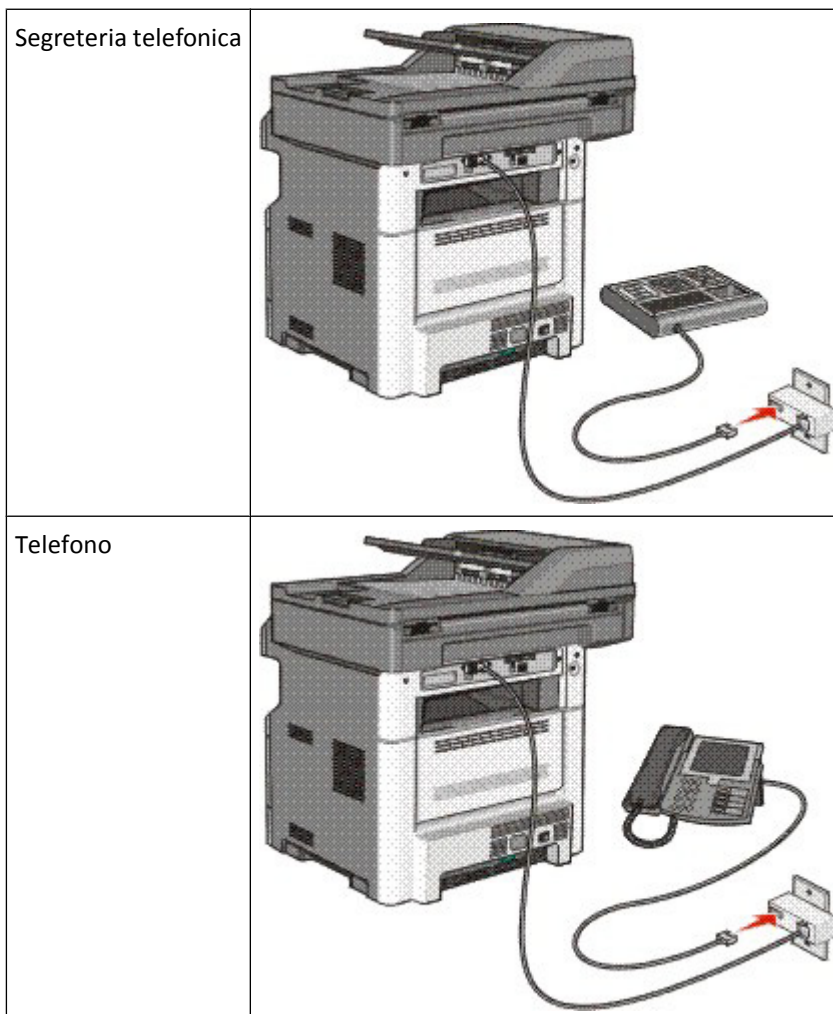
Nota: non rimuovere la presa se si dispone di un sistema telefonico seriale o se si desidera collegare un telefono o una segreteria telefonica all'adattatore. In caso contrario, è possibile che gli altri dispositivi per le telecomunicazioni, ad esempio telefoni o segreterie telefoniche, non funzionino.

- 1 Collegare un'estremità del cavo telefono fornito con la stampante alla porta LINE della stampante .
- 2 Collegare l'altra estremità del cavo telefonico all'adattatore, quindi collegare l'adattatore a una presa a muro telefonica attiva.


Nota: è possibile che l'adattatore del telefono sia differente da quello mostrato. Si adatterà alla presa a muro utilizzata nel proprio paese.

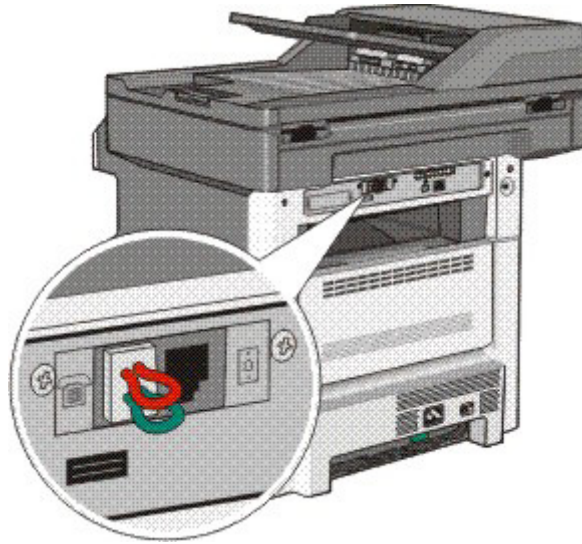


3 Collegare la segreteria telefonica o il telefono all'adattatore.




Germania

È stata installata una presa RJ-11 speciale nella porta EXT della stampante . Non rimuovere questa presa. È necessaria per il corretto funzionamento della funzione fax e i telefoni downstream.



Collegamento a una presa a muro telefonica in Germania

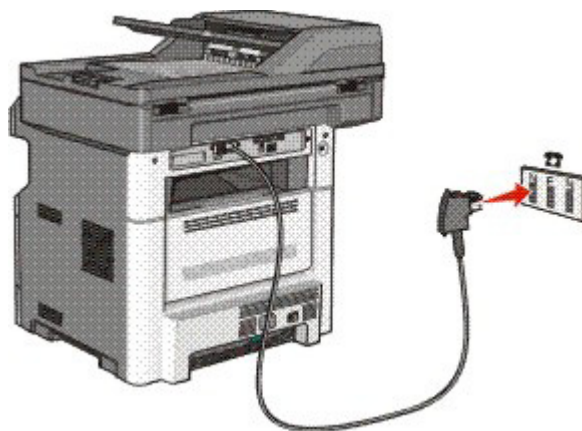
Nota: non rimuovere la presa. In caso contrario, è possibile che gli altri dispositivi per le telecomunicazioni, ad esempio telefoni o segreterie telefoniche, non funzionino.

- 1 Collegare un'estremità del cavo telefono fornito con la stampante alla porta LINE della stampante .
- 2 Collegare l'altra estremità del cavo telefonico all'adattatore.

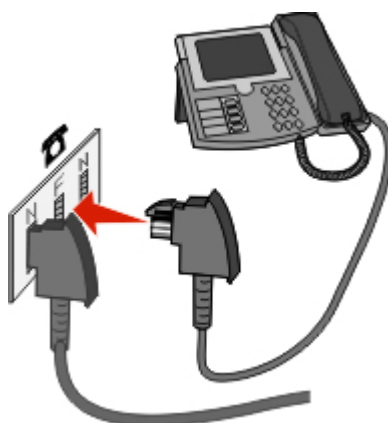
Nota: è possibile che l'adattatore del telefono sia differente da quello mostrato. Si adatterà alla presa a muro utilizzata nel proprio paese.



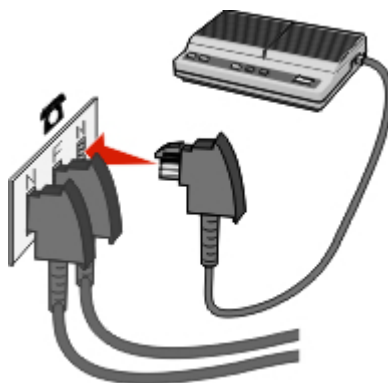
3 Collegare l'adattatore nello slot N di una presa a muro telefonica analogica attiva.



4 Per utilizzare la stessa linea sia per la comunicazione fax che telefonica, collegare una seconda linea telefonica (non fornita) tra il telefono e lo slot F di una presa a muro telefonica analogica attiva.



5 Se si desidera utilizzare la stessa linea per la registrazione dei messaggi nella segreteria telefonica, collegare un secondo cavo telefonico tra la segreteria telefonica e l'altro slot N della presa a muro telefonica analogica attiva.




Collegamento a un computer con modem

Collegare la stampante a un computer con modem per inviare i fax dal programma software.

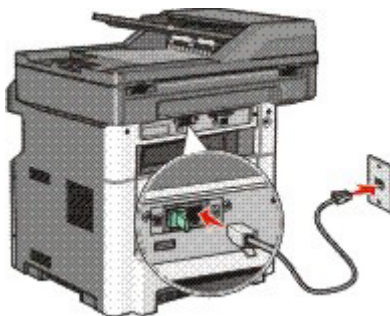
Nota: i passaggi per la configurazione possono variare a seconda del paese o della regione.


1 Verificare che siano disponibili i seguenti elementi:

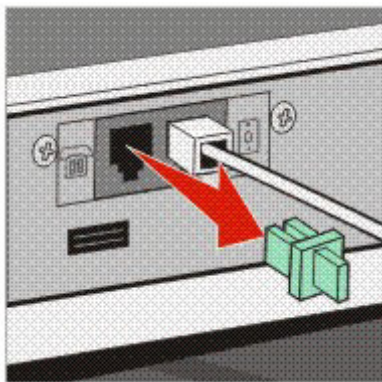
- Telefono
- Un computer con modem
- Tre cavi telefonici
- Una presa telefonica da muro

2 Collegare un'estremità del cavo telefono fornito con la stampante alla porta LINE  della stampante.

3 Collegare l'altra estremità del cavo telefonico a una presa a muro telefonica analogica attiva.





4 Rimuovere la spina protettiva dalla porta EXT della stampante .

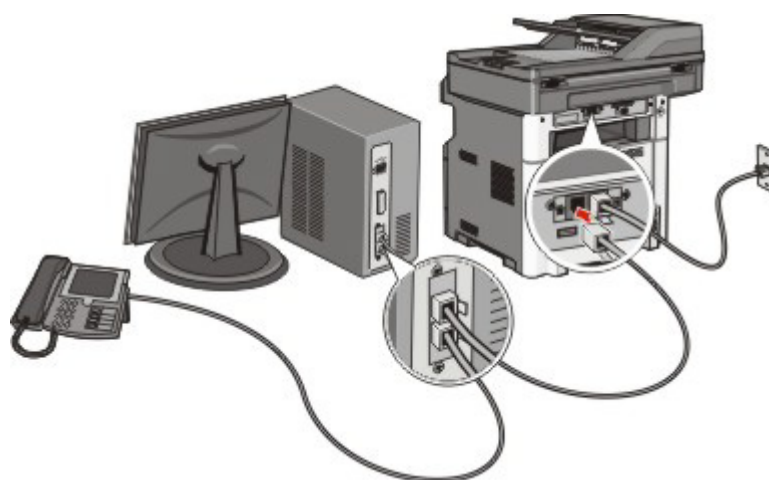


5 Collegare il telefono alla presa telefonica del computer.

Nota: per informazioni sui collegamenti del telefono, consultare il manuale fornito con il computer.



- 6 Collegare un cavo telefonico aggiuntivo alla porta LINE  del modem del computer e alla porta EXT  della stampante.



Abilitazione della funzione fax

La funzione fax deve essere abilitata prima dell'uso. Se è stata disabilitata la funzione fax durante la configurazione della stampante per la prima volta o se la stampante è stata spenta per un periodo prolungato, attenersi alla seguente procedura:

Nota: prima di completare queste istruzioni, accertarsi che i cavi del fax siano collegati. Per ulteriori informazioni, vedere "Selezione di una connessione fax" a pagina 124.

- 1 Toccare **Menu**.
- 2 Toccare **Impostazioni**.
- 3 Toccare **Impostazioni generali**.
- 4 Toccare la freccia sinistra o destra accanto a **Esegui installazione iniziale** per selezionare **Sì**.
- 5 Toccare **Inoltra**.
Sul display viene visualizzato il messaggio **Inoltro modifiche in corso**.
- 6 Spegnere la stampante, collegare i cavi del fax, quindi accendere di nuovo la stampante.
- 7 Dal pannello di controllo della stampante, selezionare la lingua.

- 8 Selezionare il proprio paese o la propria regione, quindi toccare **Continua**.
- 9 Selezionare il fuso orario, quindi toccare **Continua**.
- 10 Toccare **Fax**, quindi **Continua**.
- 11 Selezionare eventuali pulsanti aggiuntivi che si desidera visualizzare nella schermata principale, quindi toccare **Continua**.
- 12 Immettere il nome della stazione fax, quindi toccare **Invio**.
- 13 Immettere il numero della stazione fax, quindi toccare **Continua**.
- 14 Toccare **Invio**.
- 15 Se richiesto, impostare la data e l'ora, quindi toccare **Continua**.
Quando viene visualizzata la schermata principale, la funzione fax è abilitata.

Uso del server Web incorporato per l'impostazione del fax

- 1 Digitare l'indirizzo IP della stampante nel campo degli indirizzi del browser Web.
Nota: se non si conosce l'indirizzo IP della stampante, stampare una pagina delle impostazioni di rete e individuare l'indirizzo nella sezione TCP/IP.
- 2 Fare clic su **Impostazioni**.
- 3 Fare clic su **Impostazioni fax**.
- 4 Fare clic su **Impostazioni fax analogico**.
- 5 Fare clic all'interno della casella Nome della stazione, quindi immettere il nome da stampare su tutti i fax in uscita.
- 6 Fare clic all'interno della casella Nome stazione, quindi immettere il numero di fax della stampante.
- 7 Fare clic su **Inoltra**.

Impostazione di data e ora

Se la data o l'ora stampata su un processo fax non è corretta, è possibile ripristinare la data e l'ora. La data e l'ora corrette verranno quindi stampate su ogni processo fax. Per impostare la data e l'ora:

- 1 Digitare l'indirizzo IP della stampante nel campo degli indirizzi del browser Web.
Nota: se non si conosce l'indirizzo IP della stampante, stampare una pagina delle impostazioni di rete e individuare l'indirizzo nella sezione TCP/IP.
- 2 Fare clic su **Impostazioni**.
- 3 Fare clic su **Protezione**.
- 4 Fare clic su **Imposta data e ora**.
- 5 Nella sezione Protocollo orario rete, selezionare **Abilita NTP**.
Nota: se si preferisce impostare la data e l'ora manualmente, fare clic sulla casella Imposta data e ora manualmente, quindi immettere la data l'ora correnti.
- 6 Verificare che il fuso orario sia corretto.
- 7 Fare clic su **Inoltra**.

Attivazione o disattivazione dell'ora legale

La stampante può essere impostata per la regolazione automatica dell'ora legale per determinati fusi orari:

- 1 Digitare l'indirizzo IP della stampante nel campo degli indirizzi del browser Web.
Nota: se non si conosce l'indirizzo IP della stampante, stampare una pagina delle impostazioni di rete e individuare l'indirizzo nella sezione TCP/IP.
- 2 Fare clic su **Impostazioni**.
- 3 Fare clic su **Protezione**.
- 4 Fare clic su **Imposta data e ora**.
- 5 Selezionare **Osserva automaticamente DST**.
- 6 Fare clic su **Inoltra**.

Invio di un fax

Invio di un fax tramite il pannello di controllo della stampante

- 1 Caricare l'originale con il lato da copiare rivolto verso l'alto, inserendo per primo il bordo corto nell'ADF, oppure caricarlo con il lato da copiare rivolto verso il basso sul vetro dello scanner.
Nota: non caricare nell'ADF cartoline, foto, supporti di piccole dimensioni, lucidi, carta fotografica o altri supporti di spessore limitato, quali ritagli di riviste. Tali elementi devono essere posizionati sul vetro dello scanner.
- 2 Se si carica un documento nell'ADF, regolare le guide carta.
- 3 Nella schermata Home, toccare **Fax**.
- 4 Immettere il numero di fax o un numero di scelta rapida tramite touch screen o tastierino.
Per aggiungere altri destinatari, toccare **Num. successivo**, quindi immettere il numero di telefono o di scelta rapida del destinatario oppure consultare la rubrica.
Nota: per inserire una pausa di selezione durante la composizione del numero di fax, premere **"**. La pausa di selezione viene visualizzata come una virgola nella casella "Invia fax a". Utilizzare questa funzione se è necessario comporre un numero per accedere alla linea esterna.
- 5 Toccare **Invia fax**.

Approntamento per l'invio di un fax mediante il computer

Per gli utenti Windows

- 1 Verificare che il driver PostScript sia installato.
- 2 Verificare che l'opzione fax sia installata nel driver per stampante.
- 3 Nella schermata Fax della finestra di dialogo Stampa, digitare il nome e il numero del destinatario del fax.

Per utenti Mac OS X versione 10.2 e 10.3

- 1 Con un documento aperto, scegliere **File > Stampa**.
- 2 Dal menu a comparsa delle opzioni di stampa, scegliere **Indirizzamento processo**.
- 3 Selezionare **Fax**, quindi immettere il nome, il numero del destinatario e altre informazioni, in base alle esigenze.
- 4 Fare clic su **Stampa**.

Per utenti Mac OS X 10.4 o versioni successive

- 1 Con un documento aperto, scegliere **File > Stampa**.
- 2 Nel menu a comparsa PDF, scegliere **Invia PDF tramite fax**.
- 3 Digitare il numero di fax nel campo A, quindi immettere altre informazioni in base alle esigenze.
- 4 Fare clic su **Fax**.

Se viene visualizzato il messaggio di errore "Nessun modem fax trovato", attenersi a queste istruzioni per aggiungere la stampante come fax:

- a Dal menu a comparsa Stampante, scegliere **Aggiungi stampante**.
- b Selezionare la stampante dalla finestra di dialogo visualizzata.
- c Dal menu a comparsa Stampa con, scegliere **Seleziona driver da usare**.
- d Dall'elenco, scegliere il modello di stampante fax, quindi fare clic su **Aggiungi**.

Installazione di un driver PostScript

Un driver per stampante PostScript è il software che consente al computer di comunicare con la stampante. Un driver PostScript è necessario per l'invio di un fax da un computer. Questo driver può essere installato durante la configurazione iniziale della stampante. Se è necessario installare il software dopo la configurazione, attenersi a queste istruzioni:

Per gli utenti Windows

- 1 Chiudere tutti i programmi software aperti.
- 2 Inserire il CD *Software e documentazione*.
Nota: se non è possibile individuare il CD *Software e documentazione*, contattare il rivenditore presso il quale è stata acquistata la stampante.
- 3 Dalla finestra di dialogo principale dell'installazione, fare clic su **Installa stampante e software**.
- 4 Fare clic su **Accetto** per accettare le condizioni del contratto di licenza.
- 5 Dalla finestra di dialogo Drivers and Utilities, selezionare **Personalizzata**, quindi fare clic su **Avanti**.
- 6 Scegliere **Seleziona componenti**, quindi fare clic su **Avanti**.
- 7 Dall'area "Seleziona la stampante dall'elenco", scegliere il modello della stampante con le lettere "PS" nella colonna Emulazione di stampa.
- 8 Fare clic su **Aggiungi stampante**.
- 9 Fare clic su **Fine**, quindi seguire le istruzioni visualizzate sullo schermo.

Invio di un fax mediante il computer

L'invio di fax dal computer consente di inviare documenti in formato elettronico direttamente dalla propria scrivania. Ciò offre la flessibilità di inviare documenti via fax direttamente dai programmi software.

Per gli utenti Windows

Note:

- Per eseguire questa funzione dal computer in uso, è necessario utilizzare il driver PostScript dalla stampante.
- Verificare che l'opzione fax sia installata nel driver per stampante.

- 1 Con un file aperto, fare clic su **File** → **Stampa**.
- 2 Fare clic su **Proprietà, Preferenze, Opzioni** o **Imposta**.
- 3 Fare clic sulla scheda **Altre opzioni**, quindi su **Fax**.
- 4 Nella schermata Fax, digitare il nome e il numero del fax del ricevente.
- 5 Fare clic su **OK**, quindi fare di nuovo clic su **OK**.
- 6 Fare clic su **OK**.

Per utenti Mac OS X versione 10.2 e 10.3

- 1 Con un documento aperto, scegliere **File > Stampa**.
- 2 Dal menu a comparsa delle opzioni di stampa, scegliere **Indirizzamento processo**.
- 3 Selezionare **Fax**, quindi immettere il nome, il numero del destinatario e altre informazioni, in base alle esigenze.
- 4 Fare clic su **Stampa**.

Per utenti Mac OS X 10.4 o versioni successive

- 1 Con un documento aperto, scegliere **File > Stampa**.
- 2 Nel menu a comparsa PDF, scegliere **Invia PDF tramite fax**.
- 3 Digitare il numero di fax nel campo A, quindi immettere altre informazioni in base alle esigenze.
- 4 Fare clic su **Fax**.

Se viene visualizzato il messaggio di errore "Nessun modem fax trovato", attenersi a queste istruzioni per aggiungere la stampante come fax:

- a Dal menu a comparsa Stampante, scegliere **Aggiungi stampante**.
- b Selezionare la stampante dalla finestra di dialogo visualizzata.
- c Dal menu a comparsa Stampa con, scegliere **Seleziona driver da usare**.
- d Dall'elenco, scegliere il modello di stampante fax, quindi fare clic su **Aggiungi**.

Creazione di scelte rapide

Creazione di una scelta rapida di destinazione fax tramite server Web incorporato

Anziché immettere il numero di telefono completo di un destinatario fax sul pannello di controllo ogni volta che si desidera inviare un fax, è possibile creare una destinazione fax permanente e assegnare un numero di scelta rapida. È possibile creare una scelta rapida per un singolo numero di fax o per un gruppo di numeri di fax.

- 1 Digitare l'indirizzo IP della stampante nel campo degli indirizzi del browser Web.

Nota: se non si conosce l'indirizzo IP della stampante, stampare una pagina delle impostazioni di rete e individuare l'indirizzo IP nella sezione TCP/IP.

- 2 Fare clic su **Impostazioni**.

- 3 Fare clic su **Gestisci scelte rapide e-mail**.

Nota: Potrebbe venire richiesta una password. Se non si dispone di un ID e di una password, richiederli al tecnico del supporto di sistema.

- 4 Fare clic su **Impostazione scelte rapide fax**.

- 5 Immettere un nome univoco per la scelta rapida e quindi inserire il numero di fax.

Per creare una scelta rapida per più numeri, immettere i numeri di fax per il gruppo.

Nota: separare ogni numero di fax del gruppo con un punto e virgola (;).

- 6 Assegnare un numero di scelta rapida.

Se si immette un numero già in uso, viene richiesto di selezionare un altro numero.

- 7 Fare clic su **Aggiungi**.

Creazione di una scelta rapida per una destinazione fax tramite il touch screen

- 1 Caricare l'originale con il lato da copiare rivolto verso l'alto, inserendo per primo il bordo corto nell'ADF, oppure caricarlo con il lato da copiare rivolto verso il basso sul vetro dello scanner.

Nota: non caricare nell'ADF cartoline, foto, supporti di piccole dimensioni, lucidi, carta fotografica o altri supporti di spessore limitato, quali ritagli di riviste. Posizionare questi elementi sul vetro dello scanner.

- 2 Se si carica un documento nell'ADF, regolare le guide carta.

- 3 Nella schermata iniziale, toccare **Fax**.

- 4 Immettere il numero di fax.


Per creare un gruppo di numeri di fax, toccare **Num. successivo**, quindi immettere il numero di fax successivo.

- 5 Toccare **Salva come scelta rapida**.

- 6 Immettere un nome per la scelta rapida.

- 7 Verificare che il nome e il numero della scelta rapida siano corretti, quindi toccare **OK**. Se il numero o il nome non è corretto, toccare **Annulla** e immettere di nuovo le informazioni.

Se si immette un numero già in uso, viene richiesto di selezionare un altro numero.

- 8 Toccare **Invia fax** per inviare il fax oppure toccare  per tornare alla schermata iniziale.

Utilizzo delle scelte rapide e della rubrica

Uso delle scelte rapide del fax

Le scelte rapide del fax sono simili ai numeri di scelta rapida di un telefono o di un fax. È possibile assegnare numeri di scelta rapida durante la creazione di destinazioni fax permanenti. Le destinazioni fax permanenti o i numeri di scelta rapida possono essere creati nel collegamento Gestisci scelte rapide in Impostazioni nel server Web incorporato. Un numero di scelta rapida (1–99999) può contenere un singolo destinatario o più destinatari. Creando una scelta rapida del fax di gruppo con un numero di scelta rapida, è possibile trasmettere rapidamente e in modo semplice le informazioni tramite fax a un intero gruppo.

- 1 Caricare l'originale con il lato da copiare rivolto verso l'alto, inserendo per primo il bordo corto nell'ADF, oppure caricarlo con il lato da copiare rivolto verso il basso sul vetro dello scanner.
Nota: non inserire nell'ADF cartoline, foto, supporti di piccole dimensioni, lucidi, carta fotografica o altri supporti di spessore limitato, quali ritagli di riviste. Tali elementi devono essere posizionati sul vetro dello scanner.
- 2 Se si carica un documento nell'ADF, regolare le guide carta.
- 3 Premere **#**, quindi immettere il numero di scelta rapida tramite il tastierino.

Uso della rubrica

Nota: se la funzione relativa alla rubrica non è abilitata, contattare un tecnico del supporto di sistema.

- 1 Caricare l'originale con il lato da copiare rivolto verso l'alto, inserendo per primo il bordo corto nell'ADF, oppure caricarlo con il lato da copiare rivolto verso il basso sul vetro dello scanner.
Nota: non caricare nell'ADF cartoline, foto, supporti di piccole dimensioni, lucidi, carta fotografica o altri supporti di spessore limitato, quali ritagli di riviste. Tali elementi devono essere posizionati sul vetro dello scanner.
- 2 Se si carica un documento nell'ADF, regolare le guide carta.
- 3 Nella schermata Home, toccare **Fax**.
- 4 Toccare **Cerca rubrica**.
- 5 Utilizzando la tastiera virtuale, inserire il nome o parte del nome della persona di cui si desidera trovare il numero di fax. Non tentare di ricercare più nomi contemporaneamente.
- 6 Toccare **Cerca**.
- 7 Toccare il nome per aggiungerlo all'elenco "Invia fax a".
- 8 Ripetere i passi 4 e 7 per immettere ulteriori indirizzi.
- 9 Toccare **Invia fax**.

Personalizzazione delle impostazioni del fax

Modifica della risoluzione del fax

Regolando la risoluzione, viene modificata la qualità del fax. Le impostazioni disponibili sono Standard (velocità massima) e Ultra fine (velocità più bassa, qualità massima).

- 1 Caricare l'originale con il lato da copiare rivolto verso l'alto, inserendo per primo il bordo corto nell'ADF, oppure caricarlo con il lato da copiare rivolto verso il basso sul vetro dello scanner.
Nota: non caricare nell'ADF cartoline, foto, supporti di piccole dimensioni, lucidi, carta fotografica o altri supporti di spessore limitato, quali ritagli di riviste. Posizionare questi elementi sul vetro dello scanner.
- 2 Se si carica un documento nell'ADF, regolare le guide carta.
- 3 Nella schermata iniziale, toccare **Fax**.
- 4 Utilizzare il tastierino per digitare il numero di fax.
- 5 Toccare **Opzioni**.
- 6 Dall'area Risoluzione, toccare le frecce per modificare i valori in base alla risoluzione desiderata.
- 7 Toccare **Invia fax**.

Come schiarire o scurire un fax

- 1 Caricare l'originale con il lato da copiare rivolto verso l'alto, inserendo per primo il bordo corto nell'ADF, oppure caricarlo con il lato da copiare rivolto verso il basso sul vetro dello scanner.
Nota: non caricare nell'ADF cartoline, foto, supporti di piccole dimensioni, lucidi, carta fotografica o altri supporti di spessore limitato, quali ritagli di riviste. Posizionare questi elementi sul vetro dello scanner.
- 2 Se si carica un documento nell'ADF, regolare le guide carta.
- 3 Nella schermata iniziale, toccare **Fax**.
- 4 Utilizzare il tastierino per digitare il numero di fax.
- 5 Toccare **Opzioni**.
- 6 Dall'area Tonalità, toccare le frecce per regolare la tonalità del fax.
- 7 Toccare **Invia fax**.

Invio di fax a un'ora programmata

- 1 Caricare l'originale con il lato da copiare rivolto verso l'alto, inserendo per primo il bordo corto nell'ADF, oppure caricarlo con il lato da copiare rivolto verso il basso sul vetro dello scanner.
Nota: non caricare nell'ADF cartoline, foto, supporti di piccole dimensioni, lucidi, carta fotografica o altri supporti di spessore limitato, quali ritagli di riviste. Posizionare questi elementi sul vetro dello scanner.
- 2 Se si carica un documento nell'ADF, regolare le guide carta.
- 3 Nella schermata Home, toccare **Fax**.
- 4 Immettere il numero di fax utilizzando i numeri del touch screen o del tastierino.

- 5 Toccare **Opzioni**.
- 6 Toccare **Opzioni avanzate**.
- 7 Toccare **Invio differito**.

Nota: se Modalità fax è impostata su Server fax, il pulsante Invio differito non verrà visualizzato. I fax in attesa di essere trasmessi sono elencati nella Coda fax.

- 8 Toccare le frecce per regolare l'ora in cui il fax verrà trasmesso.
I posticipi e gli anticipi di ora avvengono con incrementi e decrementi di 30 minuti. Se viene visualizzata l'ora corrente, la freccia sinistra non è disponibile.
- 9 Toccare **Fine**.
- 10 Toccare **Invia fax**.

Nota: il documento viene sottoposto a scansione e quindi inviato tramite fax all'ora programmata.

Stampa di un fax in entrata su entrambi i lati del foglio (fronte/retro)

Per risparmiare la carta, è possibile stampare tutti i fax in entrata su entrambi i lati del foglio.

- 1 Nella schermata iniziale, toccare **Menu**.
- 2 Toccare **Impostazioni**, quindi **Impostazioni fax**.
- 3 Toccare **Impostazione fax analogico**.
- 4 Toccare **Impostazione ricezione fax**.
- 5 Toccare le frecce fino a visualizzare **Lati (fronte/retro)**.
- 6 Toccare le frecce fino a visualizzare **Sì**.
- 7 Toccare **Inoltra**.

Visualizzazione di un registro fax

- 1 Digitare l'indirizzo IP della stampante nel campo degli indirizzi del browser Web.
Nota: se non si conosce l'indirizzo IP della stampante, stampare una pagina delle impostazioni di rete e individuare l'indirizzo IP nella sezione TCP/IP.
- 2 Fare clic su **Impostazioni**.
- 3 Fare clic su **Report**.
- 4 Fare clic su **Registro processi fax** o su **Registro chiamate fax**.

Blocco dei fax indesiderati

- 1 Digitare l'indirizzo IP della stampante nel campo degli indirizzi del browser Web.
Nota: se non si conosce l'indirizzo IP della stampante, stampare una pagina delle impostazioni di rete e individuare l'indirizzo IP nella sezione TCP/IP.
- 2 Fare clic su **Impostazioni**.

3 Fare clic su **Impostazioni fax**.

4 Fare clic **Impostazioni fax analogico**.

5 Fare clic sull'opzione **Blocca fax senza nome**.

Questa opzione consente di bloccare tutti i fax in arrivo il cui ID chiamante è riservato o a cui non è associato il nome della stazione fax.

6 Nel campo Elenco fax da bloccare, immettere i numeri di telefono o i nomi delle stazioni fax di chiamanti specifici che si desidera bloccare.

Annullamento di un fax in uscita

Eliminazione di un fax mentre il documento è ancora sottoposto a scansione

- Quando si utilizza l'ADF, toccare **Annulla processo** quando viene visualizzato il messaggio **Scansione in corso**.
- Quando si utilizza il vetro dello scanner, toccare **Annulla processo** quando viene visualizzato il messaggio **Scansione in corso** o **Scansione pagina successiva/Termina il processo**.

Eliminazione di un fax dopo che l'originale è stato acquisito e salvato in memoria

1 Nella schermata iniziale, toccare **Annulla processi**.

Viene visualizzata la schermata Annulla processi.

2 Toccare i processi che si desidera eliminare.

Sullo schermo vengono visualizzati solo tre processi; toccare la freccia giù fino a visualizzare il processo desiderato, quindi toccare il processo da eliminare.

3 Toccare **Elimina processi selezionati**.

Viene visualizzata la schermata Elimina processi selezionati. I processi selezionati vengono eliminati, quindi viene visualizzata la schermata iniziale.

Informazioni sulle opzioni fax

Dimensione originale

Questa opzione consente di accedere a una schermata in cui è possibile specificare le dimensioni dei documenti da inviare tramite fax.

- Toccare il pulsante relativo al formato desiderato per selezionare tale formato come impostazione Dimensione originale. Viene visualizzata la schermata fax con le nuove impostazioni.
- Quando l'opzione Dimensione originale è impostata su Dimensioni miste, è possibile eseguire la scansione di un documento originale contenente dimensioni della carta miste.

Contenuto

Questa opzione indica alla stampante il tipo di documento originale. Scegliere tra Testo, Testo/Foto o Foto. È possibile attivare o disattivare il colore per ciascun tipo di contenuto. L'opzione Contenuto influisce sulla qualità e le dimensioni del documento da acquisire.

- **Testo:** mette il risalto testo nero nitido ad alta risoluzione su uno sfondo bianco.
- **Testo/Foto:** si utilizza con documenti originali composti da testo e grafica o immagini.
- **Foto:** indica allo scanner di privilegiare grafica e immagini. Questa impostazione aumenta il tempo richiesto per la scansione ma consente la riproduzione dell'intera gamma dinamica dei toni del documento originale. Per questo motivo, la quantità di informazioni salvate è maggiore.
- **Colore:** consente di impostare il tipo di scansione e di output per il fax. I documenti a colori possono essere sottoposti a scansione e inviati a una destinazione fax.

Lati (fronte/retro)

Questa opzione indica alla stampante se il documento originale è stampato su una sola facciata, ossia su un solo lato, oppure se è stampato fronte/retro, ovvero su entrambi i lati. In questo modo si indica allo scanner gli elementi da includere nella scansione del fax.

Risoluzione

Questa opzione consente di aumentare la precisione con cui lo scanner analizza il documento da inviare tramite fax. Se si desidera inviare una foto, un'immagine con linee sottili o un documento che contiene un testo di dimensioni molto ridotte, aumentare l'impostazione Risoluzione. In questo modo aumenterà il tempo necessario per la scansione e, di conseguenza, la qualità dell'output del fax.

- **Standard:** adatta per la maggior parte dei documenti
- **Fine:** consigliata per documenti con caratteri di dimensioni ridotte
- **Super fine:** consigliata per documenti originali con dettagli sottili
- **Ultra fine:** consigliata per documenti con immagini o foto

Tonalità

Questa opzione consente di regolare la luminosità del fax rispetto al documento originale.

Opzioni avanzate

Toccando questo pulsante si apre una schermata in cui è possibile modificare le impostazioni relative a Invio differito, Immagine avanzata, Processo personalizzato, Registro trasmissione, Anteprima scansione, Eliminazione bordi e Fronte/retro avanzata.

- **Invio differito:** consente di inviare un fax con orario e data posticipati. Dopo aver configurato il fax, toccare **Invio differito**, immettere la data e l'ora in cui si desidera inviare il fax, quindi toccare **Fine**. Questa impostazione può risultare particolarmente utile per l'invio di informazioni alle linee fax non disponibili per la ricezione in determinati orari o per sfruttare le fasce orarie di trasmissione più economiche.

Nota: Se la stampante risulta spenta all'orario in cui è stato programmato l'invio del fax, l'operazione verrà eseguita alla prossima accensione della stampante.

- **Immagine avanzata:** consente di specificare le opzioni Rimozione sfondo, Contrasto, Scansione da bordo a bordo, Dettagli ombreggiatura e Immagine speculare prima di inviare il documento tramite fax.
- **Processo personalizzato (creazione di processi):** consente di unire più processi di scansione in un unico processo.
- **Registro trasmissione:** consente di stampare il registro di trasmissione o il registro sugli errori di trasmissione.
- **Anteprima scansione:** consente di visualizzare l'immagine prima di allegarla al fax. Una volta acquisita la prima pagina, il processo di scansione viene messo in pausa e viene visualizzata un'anteprima dell'immagine.
- **Eliminazione bordi:** consente di eliminare le macchie o le informazioni sui bordi di un documento. È possibile eliminare la stessa area in tutti e quattro i bordi della pagina o scegliere un bordo specifico. La funzione Eliminazione bordi elimina il contenuto all'interno dell'area selezionata, lasciando vuota tale porzione di pagina.
- **Fronte/retro avanzata:** consente di verificare la quantità di facciate e l'orientamento del documento originale, nonché la presenza di rilegatura sul bordo lungo o corto.

Nota: alcune opzioni di Fronte/retro avanzata potrebbero non essere disponibili su tutti i modelli di stampante.

Miglioramento della qualità dei fax

Domanda	Suggerimento
Quando si consiglia di utilizzare la modalità Testo?	<ul style="list-style-type: none">• Utilizzare la modalità Testo quando si desidera privilegiare il testo del documento originale senza dare particolare importanza alle immagini copiate.• La modalità Testo è consigliata per inviare via fax ricevute, moduli carta carbone e documenti che contengono solo testo o disegni in bianco e nero.
Quando si consiglia di utilizzare la modalità Testo/Foto?	<ul style="list-style-type: none">• Utilizzare la modalità Testo/Foto per inviare un documento originale che contiene testo e immagini.• La modalità Testo/Foto è consigliata per articoli di riviste, grafica professionale e brochure.
Quando si consiglia di utilizzare la modalità Foto?	Utilizzare la modalità Foto per inviare foto stampate su una stampante laser o estratte da pagine di riviste o giornali.

Messa in attesa e inoltro di fax

Messa in attesa di fax

Questa opzione consente di mettere in attesa i fax ricevuti prima di stamparli. È possibile rilasciare l'ordine di stampa dei fax in attesa manualmente o programmarlo in una data o a un orario specifici.

1 Digitare l'indirizzo IP della stampante nel campo degli indirizzi del browser Web.

Nota: se non si conosce l'indirizzo IP della stampante, stampare una pagina delle impostazioni di rete e individuare l'indirizzo IP nella sezione TCP/IP.

2 Fare clic su **Impostazioni**.

3 Fare clic su **Impostazioni fax**.

4 Fare clic **Impostazioni fax analogico**.

5 Fare clic su **Memorizzazione fax**.

6 Immettere una password nella casella Stampa password fax.

7 Dal menu Modalità di fax in attesa, selezionare una delle seguenti opzioni:

- **Disattivato**
- **Sempre attivato**
- **Manuale**
- **Programmato**

8 Se si sceglie l'opzione Programmato, continuare con la procedura descritta di seguito. In caso contrario, andare al passaggio 10.

a Fare clic su **Programmazione memorizzazione fax**.

b Dal menu Azioni, selezionare **Mantieni fax**.

c Dal menu Ora, selezionare l'ora in cui i fax in attesa devono essere rilasciati.

d Dal menu Giorno(i), selezionare il giorno in cui i fax in attesa devono essere rilasciati.

9 Fare clic su **Aggiungi**.

Inoltro di un fax

Questa opzione consente di stampare e inoltrare fax ricevuti a un numero fax, indirizzo e-mail, sito FTP o LDSS.

1 Digitare l'indirizzo IP della stampante nel campo degli indirizzi del browser Web.

Nota: se non si conosce l'indirizzo IP della stampante, stampare una pagina delle impostazioni di rete e individuare l'indirizzo IP nella sezione TCP/IP.

2 Fare clic su **Impostazioni**.

3 Fare clic su **Impostazioni fax**.

4 Fare clic **Impostazioni fax analogico**.

5 Dal menu Inoltro fax, selezionare una delle seguenti opzioni:

- **Stampa**
- **Stampa e inoltra**
- **Inoltra**

6 Dal menu "Inoltro fax", selezionare una delle seguenti opzioni:


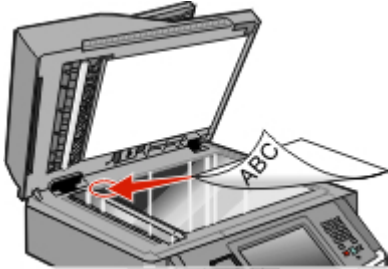
- **Fax**
- **E-mail**
- **FTP**
- **LDSS**
- **eSF**

7 Fare clic nella casella Inoltra a scelta rapida e quindi immettere il numero di scelta rapida a cui si desidera inoltrare il fax.

Nota: il numero di scelta rapida deve essere un numero valido per l'impostazione selezionata nella casella "Inoltra a".

8 Fare clic su **Inoltra**.

Scansione su un indirizzo FTP

ADF	Vetro dello scanner
	
Utilizzare l'ADF per documenti in formato multipagina.	Utilizzare il vetro dello scanner per pagine singole, supporti di piccole dimensioni (come cartoline o foto), lucidi, carta fotografica o altri supporti di spessore limitato (ritagli di riviste).

Lo scanner consente di eseguire la scansione di documenti direttamente su un server *FTP* (*File Transfer Protocol*). È possibile inviare al server un solo indirizzo FTP alla volta.

Una volta che la destinazione FTP è stata configurata dal tecnico del supporto di sistema, il nome della destinazione diventa disponibile come numero di scelta rapida o viene elencato come profilo sotto l'icona Processi in attesa. Una destinazione FTP potrebbe anche essere un'altra stampante PostScript: ad esempio, un documento a colori potrebbe essere sottoposto a scansione e inviato successivamente a una stampante a colori. L'invio di un documento a un server FTP è simile all'invio di un fax. L'unica differenza è che le informazioni vengono inviate in rete anziché tramite la linea telefonica.

Scansione su un indirizzo FTP

Scansione su un indirizzo FTP mediante tastierino

- 1 Caricare l'originale con il lato da copiare rivolto verso l'alto, inserendo per primo il bordo corto nell'ADF, oppure caricarlo con il lato da copiare rivolto verso il basso sul vetro dello scanner.

Nota: non caricare nell'ADF cartoline, foto, supporti di piccole dimensioni, lucidi, carta fotografica o altri supporti di spessore limitato, quali ritagli di riviste. Posizionare questi elementi sul vetro dello scanner.

- 2 Se si carica un documento nell'ADF, regolare le guide carta.
- 3 Nella schermata principale, toccare **FTP**.
- 4 Digitare l'indirizzo FTP.
- 5 Toccare **Invia**.

Scansione su un indirizzo FTP mediante un numero di scelta rapida

- 1 Caricare l'originale con il lato da copiare rivolto verso l'alto, inserendo per primo il bordo corto nell'ADF, oppure caricarlo con il lato da copiare rivolto verso il basso sul vetro dello scanner.

Nota: non caricare nell'ADF cartoline, foto, supporti di piccole dimensioni, lucidi, carta fotografica o altri supporti di spessore limitato, quali ritagli di riviste. Tali elementi devono essere posizionati sul vetro dello scanner.

- 2 Se si carica un documento nell'ADF, regolare le guide carta.
- 3 Premere **#** e immettere il numero di scelta rapida FTP.
- 4 Toccare **Invia**.

Scansione su un indirizzo FTP mediante la rubrica

- 1 Caricare l'originale con il lato da copiare rivolto verso l'alto, inserendo per primo il bordo corto nell'ADF, oppure caricarlo con il lato da copiare rivolto verso il basso sul vetro dello scanner.

Nota: non caricare nell'ADF cartoline, foto, supporti di piccole dimensioni, lucidi, carta fotografica o altri supporti di spessore limitato, quali ritagli di riviste. Posizionare questi elementi sul vetro dello scanner.

- 2 Se si carica un documento nell'ADF, regolare le guide carta.
- 3 Nella schermata principale, toccare **FTP**.
- 4 Toccare **Cerca rubrica**.
- 5 Digitare il nome o parte del nome che si sta ricercando, quindi toccare **Cerca**.
- 6 Toccare il nome che si desidera aggiungere al campo A.
- 7 Toccare **Invia**.

Creazione di scelte rapide

Anziché immettere l'indirizzo del sito FTP completo sul tastierino ogni volta che si desidera inviare un documento a un server FTP, è possibile creare una destinazione FTP permanente e assegnare un numero di scelta rapida. I numeri di scelta rapida possono essere impostati in due modi diversi: tramite il computer o il touch screen della stampante.

Creazione di una scelta rapida FTP tramite il server Web incorporato

- 1 Digitare l'indirizzo IP della stampante nel campo degli indirizzi del browser Web.

Nota: se non si conosce l'indirizzo IP della stampante, stampare una pagina delle impostazioni di rete e individuare l'indirizzo IP nella sezione TCP/IP.


- 2 Fare clic su **Impostazioni**.
- 3 In Altre impostazioni, fare clic su **Gestisci scelte rapide e-mail**.

Nota: potrebbe venire richiesta una password. Se non si dispone di un ID e di una password, richiederli al tecnico del supporto di sistema.

- 4 Fare clic su **Impostazione scelte rapide FTP**.
- 5 Digitare le informazioni appropriate nelle caselle.

- 6 Immettere un numero di scelta rapida.
Se si immette un numero già in uso, viene richiesto di selezionare un altro numero.
- 7 Fare clic su **Aggiungi**.

Creazione di una scelta rapida FTP tramite il touch screen

- 1 Nella schermata principale, toccare **FTP**.
- 2 Immettere l'indirizzo del sito FTP.
- 3 Toccare **Salva come scelta rapida**.
- 4 Immettere un nome per la scelta rapida.
- 5 Verificare che il nome e il numero della scelta rapida siano corretti, quindi toccare **OK**. Se il numero o il nome non è corretto, toccare **Annulla** e immettere di nuovo le informazioni.
Se si immette un numero già in uso, viene richiesto di selezionare un altro numero.
- 6 Toccare **Invia** per avviare la scansione oppure toccare  per tornare alla schermata iniziale.

Descrizione delle opzioni FTP

Dimensione originale

Questa opzione consente di accedere a una schermata in cui è possibile specificare le dimensioni dei documenti da sottoporre a scansione.

- Toccare il pulsante relativo al formato desiderato per selezionare tale formato come impostazione Dimensione originale. Viene visualizzata la schermata FTP con le nuove impostazioni.
- Quando l'opzione Dimensione originale è impostata su Dimensioni miste, è possibile eseguire la scansione di un documento originale contenente dimensioni della carta miste.

Lati (fronte/retro)

Questa opzione indica alla stampante se il documento originale è stampato su una sola facciata, ossia su un solo lato, oppure se è stampato fronte/retro, ovvero su entrambi i lati. In questo modo si indica allo scanner gli elementi da includere nella scansione del documento.

Orientamento

Questa opzione comunica alla stampante se il documento originale è orientato orizzontalmente o verticalmente e modifica di conseguenza le impostazioni Lati e Rilegatura.

Rilegatura

Consente di specificare se la rilegatura deve essere eseguita sul bordo lungo o corto del documento.

Risoluzione

Questa opzione consente di regolare la qualità di stampa del file. Aumentando la risoluzione dell'immagine aumentano le dimensioni del file e, di conseguenza, il tempo necessario per eseguire la scansione del documento originale. Per ridurre le dimensioni del file, è possibile diminuire la risoluzione dell'immagine.

Invia come

Questa opzione consente di impostare l'output (PDF, TIFF, JPEG o XPS) per l'immagine sottoposta a scansione.

- **PDF:** consente di creare un unico file di più pagine, visualizzabile con Adobe Reader. Adobe Reader può essere scaricato gratuitamente dal sito Web di Adobe all'indirizzo **www.adobe.com**.
- **PDF cifrato:** consente di creare un file PDF cifrato il cui contenuto non può essere visualizzato dagli utenti non autorizzati.
- **TIFF:** consente di creare file multipli o singoli. Se l'opzione TIFF multipagina viene disattivata nel menu Impostazioni del server Web incorporato, ogni pagina viene salvata in un file diverso. Le dimensioni del file sono generalmente maggiori di un file JPEG equivalente.
- **JPEG:** consente di creare e allegare file separati per ciascuna pagina del documento originale, visualizzabili dalla maggior parte dei browser Web e programmi di grafica.
- **XPS:** consente di creare un unico file XPS di più pagine, visualizzabile con un visualizzatore ospitato in Internet Explorer e .NET Framework, oppure trasferendo un visualizzatore indipendente di terze parti.

Contenuto

Questa opzione indica alla stampante il tipo di documento originale. Scegliere un'opzione tra Testo, Testo/Foto e Foto. È possibile attivare o disattivare il colore per ciascun tipo di contenuto. Il contenuto influisce sulla qualità e sulle dimensioni del file FTP.

- **Testo:** mette il risalto testo nero nitido ad alta risoluzione su uno sfondo bianco immacolato
- **Testo/Foto:** per originali costituiti da testo e grafica o immagini
- **Foto:** indica allo scanner di privilegiare grafica e immagini. Questa impostazione aumenta il tempo richiesto per la scansione ma consente la riproduzione dell'intera gamma dinamica dei toni del documento originale. Per questo motivo, la quantità di informazioni salvate è maggiore.
- **Colore:** imposta il tipo e l'output della scansione per il file FTP. I documenti a colori possono essere acquisiti e inviati a un file FTP, un computer, un indirizzo e-mail o la stampante.

Opzioni avanzate

Toccando questo pulsante si apre una schermata in cui è possibile modificare le impostazioni relative a Immagine avanzata, Processo personalizzato, Registro trasmissione, Anteprima scansione, Eliminazione bordi e Tonalità.


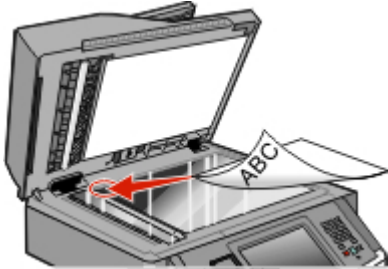
- **Immagine avanzata:** consente di regolare le impostazioni di output dell'immagine prima di eseguire la scansione del documento.
 - **Rimozione sfondo:** consente di modificare la parte bianca dell'output. Fare clic sui pulsanti freccia per aumentare o diminuire la parte bianca.
 - **Esclusione colore:** l'esclusione del colore viene utilizzata per l'elaborazione OCR (Optical Character Recognition) dei moduli. Se si seleziona un colore, questo viene eliminato dal modulo, abilitando le funzionalità OCR migliorate.
 - **Contrasto:** fare clic sui pulsanti freccia per aumentare o diminuire il contrasto.
 - **Qualità JPEG:** fare clic sui pulsanti freccia per aumentare o diminuire la compressione dell'immagine.

- **Immagine speculare:** selezionare questa casella per creare la scansione di un'immagine speculare.
- **Negativo:** selezionare questa casella per creare la scansione di un negativo.
- **Dettagli ombreggiatura:** fare clic sui pulsanti freccia per aumentare o diminuire i dettagli visibili nelle ombreggiature.
- **Scans. da bordo a bordo:** selezionare questa casella per eseguire la scansione da bordo a bordo.
- **Tonalità:** fare clic sui pulsanti freccia per aumentare o diminuire la tonalità.
- **Processo personalizzato (creazione di processi):** consente di unire più processi di scansione in un unico processo
- **Registro trasmissione:** consente di stampare il registro di trasmissione o il registro sugli errori di trasmissione.
- **Anteprima scansione:** consente di visualizzare la prima pagina di un'immagine prima di allegarle al file FTP. Durante l'acquisizione della prima pagina, la scansione viene interrotta per visualizzare l'immagine in anteprima.
- **Eliminazione bordi:** consente di eliminare le macchie o le informazioni sui bordi di un documento. È possibile eliminare la stessa area in tutti e quattro i bordi della pagina o scegliere un bordo specifico. La funzione Eliminazione bordi elimina il contenuto all'interno dell'area selezionata, lasciando vuota tale porzione di pagina.
- **Tonalità:** consente di regolare la luminosità dei documenti sottoposti a scansione.

Miglioramento della funzionalità FTP

Domanda	Suggerimento
Quando si consiglia di utilizzare la modalità Testo?	<ul style="list-style-type: none"> • Utilizzare la modalità Testo quando si desidera privilegiare il testo del documento originale inviato a un indirizzo FTP senza dare particolare importanza alle immagini copiate. • La modalità Testo è consigliata per le ricevute, i moduli carta carbone e i documenti che contengono solo testo o disegni in bianco e nero.
Quando si consiglia di utilizzare la modalità Testo/Foto?	<ul style="list-style-type: none"> • Utilizzare la modalità Testo/Foto se si desidera inviare a un sito FTP un documento contenente testo e immagini. • La modalità Testo/Foto è consigliata per articoli di riviste, grafica professionale e brochure.
Quando si consiglia di utilizzare la modalità Foto?	Utilizzare la modalità Foto se il documento originale è composto principalmente da foto stampate su una stampante laser o estratte da pagine di riviste o giornali.

Scansione su un computer o un'unità Flash

ADF	Vetro dello scanner
	
Utilizzare l'ADF per documenti in formato multipagina.	Utilizzare il vetro dello scanner per pagine singole, supporti di piccole dimensioni (come cartoline o foto), lucidi, carta fotografica o altri supporti di spessore limitato (ritagli di riviste).

Scansione su un computer

- 1 Digitare l'indirizzo IP della stampante nel campo degli indirizzi del browser Web.

Nota: se non si conosce l'indirizzo IP della stampante, stampare una pagina delle impostazioni di rete e individuare l'indirizzo IP nella sezione TCP/IP.

- 2 Fare clic su **Profilo scansione**.

Nota: per utilizzare la funzione Profilo scansione, è necessario installare Java sul computer.

- 3 Fare clic su **Crea profilo di scansione**.

- 4 Selezionare le impostazioni di scansione, quindi fare clic su **Avanti**.

- 5 Selezionare un percorso sul computer dove si desidera salvare il file di output acquisito.

- 6 Immettere un nome di scansione.

Il nome di scansione è il nome che viene visualizzato sul display nell'elenco Profilo scansione.

- 7 Fare clic su **Inoltra**.

- 8 Leggere le istruzioni visualizzate sulla schermata Profilo scansione.

Quando si fa clic su **Inoltra**, viene automaticamente assegnato un numero di scelta rapida che può essere utilizzato per acquisire i documenti.

- a Caricare l'originale con il lato da copiare rivolto verso l'alto, inserendo per primo il bordo corto nell'ADF, oppure caricarlo con il lato da copiare rivolto verso il basso sul vetro dello scanner.

Nota: non caricare nell'ADF cartoline, foto, supporti di piccole dimensioni, lucidi, carta fotografica o altri supporti di spessore limitato, quali ritagli di riviste. Posizionare questi elementi sul vetro dello scanner.

- b Se si carica un documento nell'ADF, regolare le guide carta.

- c Premere **#**, quindi immettere il numero di scelta rapida utilizzando il tastierino oppure toccare **Processi in attesa** sulla schermata iniziale, quindi toccare **Profili**.
- d Dopo aver immesso il numero di scelta rapida, lo scanner esegue la scansione e invia il documento alla directory o al programma specificato. Se si tocca **Profili** nella schermata iniziale, individuare il tasto di scelta rapida dall'elenco.

9 Ritornare la computer per visualizzare il file.

Il file di output viene salvato nel percorso specificato o avviato con il programma specificato.

Informazioni sulle opzioni del profilo di scansione

Impostazione rapida

Questa opzione consente di selezionare i formati predefiniti o di personalizzare le impostazioni del processo di scansione. È possibile selezionare una delle seguenti impostazioni:

Personalizzata	Foto - JPEG a colori
Testo - PDF B/N	Foto - TIFF a colori
Testo - TIFF B/N	Testo/Foto - PDF B/N Testo/Foto - PDF a colori

Per personalizzare le impostazioni del processo di scansione, dal menu Impostazione rapida selezionare **Personalizzata**. Modificare, quindi, le impostazioni della scansione secondo necessità.

Tipo di formato

Questa opzione consente di impostare l'output (PDF, JPEG, TIFF, PDF cifrato o XPS) per l'immagine sottoposta a scansione.

- **PDF**: consente di creare un unico file di più pagine, visualizzabile con Adobe Reader. Adobe Reader può essere scaricato gratuitamente dal sito Web di Adobe all'indirizzo **www.adobe.com**.
- **JPEG**: consente di creare e allegare file separati per ciascuna pagina del documento originale, visualizzabili dalla maggior parte dei browser Web e programmi di grafica.
- **TIFF**: consente di creare file multipli o singoli. Se l'opzione TIFF multipagina viene disattivata nel menu Impostazioni del server Web incorporato, ogni pagina viene salvata in un file diverso. Le dimensioni del file sono generalmente maggiori di un file JPEG equivalente.
- **PDF cifrato**: consente di creare un file PDF cifrato il cui contenuto non può essere visualizzato dagli utenti non autorizzati.
- **XPS**: consente di creare un unico file XPS di più pagine, visualizzabile con un visualizzatore ospitato in Internet Explorer e .NET Framework, oppure trasferendo un visualizzatore indipendente di terze parti.

Compressione

Questa opzione imposta il formato utilizzato per comprimere il file di output sottoposto a scansione.

Contenuto predefinito

Questa opzione consente di specificare il tipo di originale. Scegliere tra Testo, Testo/Foto o Foto. Il contenuto predefinito influisce sulla qualità e le dimensioni del file sottoposto a scansione.

Testo: mette il risalto testo nero nitido ad alta risoluzione su uno sfondo bianco.

Testo/Foto: si utilizza con documenti originali composti da testo e grafica o immagini.

Foto: indica allo scanner di privilegiare grafica e immagini. Questa impostazione aumenta il tempo per la scansione, ma migliora la riproduzione dell'intera gamma dinamica di tonalità del documento originale. Inoltre, aumenta la quantità di informazioni salvate.

Colore

Questa opzione consente di specificare il colore dei documenti originali. È possibile selezionare Grigio, BN (Bianco e nero) o Colore.

Dimensione originale

Questa opzione consente di impostare la dimensione da sottoporre a scansione. Quando Dimensione originale è impostato su Dimensioni miste, è possibile eseguire la scansione di un documento originale contenente formati diversi (Letter e Legal).

Orientamento

Questa opzione comunica alla stampante se il documento originale è orientato orizzontalmente o verticalmente e modifica di conseguenza le impostazioni Lati e Rilegatura.

Fronte/retro

Questa opzione indica alla stampante se il documento originale è stampato su un solo lato oppure se è stampato fronte/retro, ovvero su entrambi i lati. In questo modo si indica allo scanner gli elementi da includere nella scansione del documento.

Nota: la scansione fronte/retro non è disponibile su alcuni modelli di stampante.

Qualità JPEG

Questa opzione consente di regolare il grado di compressione per i documenti JPEG sottoposti a scansione rispetto al documento originale.

Intensità

Questa opzione consente di regolare la luminosità dei documenti acquisiti rispetto al documento originale.

Risoluzione

Questa opzione consente di regolare la qualità di stampa del file. Aumentando la risoluzione dell'immagine aumentano le dimensioni del file e, di conseguenza, il tempo necessario per eseguire la scansione del documento originale. Per ridurre le dimensioni del file, è possibile diminuire la risoluzione dell'immagine.

Imaging avanzato

Questa opzione consente di regolare le seguenti opzioni: Rimozione sfondo, Contrasto, Dettagli ombreggiatura, Tonalità ed Esclusione colore prima di eseguire la scansione del documento. Consente inoltre di eseguire la scansione da bordo a bordo, come immagine speculare o un negativo.

- **Rimozione sfondo:** consente di modificare la parte bianca dell'output. Fare clic sui pulsanti freccia per aumentare o diminuire la parte bianca.
- **Contrasto:** fare clic sui pulsanti freccia per aumentare o diminuire il contrasto.
- **Dettagli ombreggiatura:** fare clic sui pulsanti freccia per aumentare o diminuire i dettagli visibili nelle ombreggiature.
- **Tonalità:** fare clic sui pulsanti freccia per aumentare o diminuire la tonalità.
- **Esclusione colore:** l'esclusione del colore viene utilizzata per l'elaborazione OCR (Optical Character Recognition) dei moduli. Se si seleziona un colore, questo viene eliminato dal modulo, abilitando le funzionalità OCR migliorate.
- **Soglia esclusione colore:** fare clic sui pulsanti freccia per aumentare o diminuire la quantità di esclusione del colore.
- **Scans. da bordo a bordo:** selezionare questa casella di controllo per eseguire la scansione da bordo a bordo.
- **Immagine speculare:** selezionare questa casella di controllo per creare la scansione di un'immagine speculare.
- **Negativo:** selezionare questa casella di controllo per creare la scansione di un negativo.

Scansione su unità Flash

- 1 Caricare l'originale con il lato da copiare rivolto verso l'alto, inserendo per primo il bordo corto nell'ADF, oppure caricarlo con il lato da copiare rivolto verso il basso sul vetro dello scanner.

Nota: non caricare nell'ADF cartoline, foto, supporti di piccole dimensioni, lucidi, carta fotografica o altri supporti di spessore limitato, quali ritagli di riviste. Posizionare questi elementi sul vetro dello scanner.

- 2 Se si carica un documento nell'ADF, regolare le guide carta.
- 3 Inserire l'unità Flash USB nella porta USB nella parte anteriore della periferica.
Viene visualizzata la schermata Processi in attesa.
- 4 Toccare **Scansione su unità USB**.
- 5 Selezionare le impostazioni di scansione.
- 6 Toccare **Scansione**.

Nota: finché l'unità Flash è collegata alla stampante, viene visualizzata un'icona USB sulla schermata iniziale.


Miglioramento della qualità di scansione

Domanda	Suggerimento
Quando si consiglia di utilizzare la modalità Testo?	<ul style="list-style-type: none">• Utilizzare la modalità Testo quando si desidera privilegiare il testo della scansione senza dare particolare importanza alle immagini copiate.• La modalità Testo è consigliata per le ricevute, i moduli carta carbone e i documenti che contengono solo testo o disegni in bianco e nero.

Domanda	Suggerimento
Quando si consiglia di utilizzare la modalità Testo/Foto?	<ul style="list-style-type: none"> • Utilizzare la modalità Testo/Foto quando si esegue la scansione di un documento originale che contiene testo e immagini. • La modalità Testo/Foto è consigliata per articoli di riviste, grafica professionale e brochure.
Quando si consiglia di utilizzare la modalità Foto?	Utilizzare la modalità Foto per la scansione di foto stampate su una stampante laser o estratte da pagine di riviste o giornali.

Informazioni sui menu della stampante

Elenco dei menu

Sono disponibili alcuni menu che consentono di modificare facilmente le impostazioni della stampante. Per accedere ai menu, toccare  nella schermata iniziale.

Menu Carta

Origine predefinita
Dimensioni/tipo carta
Configura MU
Sostituisci dimensioni
Grana carta
Peso carta
Caricamento carta
Tipi personalizzati
Nomi personaliz.
Dimensioni di scansione personalizzate
Impostazione Universale

Report

Pagina impostazioni menu
Statistiche periferica
Pagina impostazioni rete
Pagina impost. rete <x>
Pagina impostazioni wireless¹
Elenco di scelte rapide
Registro processi fax
Registro chiamate fax
Scelte rapide copia
Scelte rapide e-mail
Scelte rapide fax
Scelte rapide FTP
Elenco profili
Pag. impostazioni NetWare
Stampa font
Stampa directory
Report risorse

Rete/Porte

NIC attivo
Rete standard²
Impostazione SMTP
USB standard
Parallela <x>
Seriale <x>

¹ L'opzione viene visualizzata solo se è installata una scheda wireless.

² A seconda della configurazione della stampante, questa voce di menu viene visualizzata come Rete standard o Rete <x>.

Sicurezza

Modifica impostazioni di protezione
Impostazioni di protezione varie
Stampa riservata
Pulizia disco in corso
Registro controllo protezione
Imposta data e ora

Impostazioni

Impostazioni generali
Impostazioni copia
Impostazioni fax
Impostazioni e-mail
Impostazioni FTP
Menu Unità Flash
Impostazioni stampa

Guida

Stampa tutte le guide
Guida alla copia
Guida all'e-mail
Guida al fax
Guida all'FTP
Guida informativa
Guida ai difetti di stampa

Menu Carta

Menu Origine predefinita

Voce di menu	Descrizione
Origine predefinita Vassoio <x> Aliment. m.uso Alimentatore buste Tipo Busta manuale	Consente di impostare un'origine carta predefinita per tutti i processi di stampa. Note: <ul style="list-style-type: none">• Vassoio 1 (vassoio standard) è l'impostazione predefinita di fabbrica.• Soltanto un'origine carta installata apparirà come impostazione di menu.• Un'origine carta selezionata da un processo di stampa ha la precedenza sull'impostazione dell'origine predefinita per la durata del processo di stampa.• Se si utilizza carta dello stesso tipo e dimensioni in due vassoi e le impostazioni di Tipo di carta e Dimensioni carta corrispondono, i vassoi vengono automaticamente collegati. Quando un vassoio è vuoto, il processo viene stampato dal vassoio collegato.• Dal menu Carta, impostare l'opzione Configura MP su Cassetto affinché Alimentatore multiuso venga visualizzato come impostazione di menu.

Menu Dimensioni/tipo carta

Voce di menu	Descrizione
Dimensioni vassoio <x> A4 A5 A6 Striscione JIS B5 Legal Letter Executive Oficio (Messico) Folio Statement Universale	Specifica la dimensione della carta caricata in ciascun vassoio. Note: <ul style="list-style-type: none">• Letter è l'impostazione predefinita di fabbrica USA. A4 è l'impostazione predefinita di fabbrica internazionale.• Per i vassoi che dispongono della funzione di rilevamento automatico delle dimensioni, viene visualizzato soltanto il valore rilevato dall'hardware.• Se si utilizza carta dello stesso tipo e dimensioni in due vassoi e le impostazioni di Tipo di carta e Dimensioni carta corrispondono, i vassoi vengono automaticamente collegati. Quando un vassoio è vuoto, il processo viene stampato dal vassoio collegato.

Nota: in questo menu sono elencati solo i vassoi installati.

Voce di menu	Descrizione
<p>Tipo vassoio <x></p> <ul style="list-style-type: none"> C. normale Cartoncino Lucidi Lucida Carta lucida pesante C. di qualità C. intestata Carta prestampata Carta colorata Carta leggera Carta pesante Carta ruvida Riciclata Personalizzata tipo <x> 	<p>Consente di specificare il tipo di carta caricata in ciascun vassoio.</p> <p>Note:</p> <ul style="list-style-type: none"> • Carta normale è l'impostazione predefinita di fabbrica per il vassoio 1. Personalizzata tipo <x> è l'impostazione predefinita di fabbrica per tutti gli altri vassoi. • Se disponibile, verrà visualizzato un nome definito dall'utente al posto di Personalizzata tipo <x>. • Utilizzare questa voce di menu per configurare il collegamento automatico del vassoio.
<p>Dimensione vassoio multiuso</p> <ul style="list-style-type: none"> A4 A5 A6 Executive Folio JIS B5 Legal Letter Statement Universale Busta 7 3/4 Busta 9 Busta 10 Busta DL Busta C5 Busta B5 Altre buste 	<p>Consente di identificare le dimensioni della carta caricata nel vassoio multiuso.</p> <p>Note:</p> <ul style="list-style-type: none"> • Dal menu Carta, è necessario impostare l'opzione Configura vassoio multiuso su Cassetto affinché Vassoio multiuso venga visualizzata come impostazione di menu. • Letter è l'impostazione predefinita di fabbrica USA. A4 è l'impostazione predefinita di fabbrica internazionale.
<p>Nota: in questo menu sono elencati solo i vassoi installati.</p>	

Voce di menu	Descrizione
<p>Tipo vassoio multiuso</p> <ul style="list-style-type: none"> C. normale Cartoncino Lucidi Lucida Carta lucida pesante C. di qualità Busta Busta ruvida C. intestata Carta prestampata Carta colorata Carta leggera Carta pesante Carta ruvida Riciclata Personalizzata tipo <x> 	<p>Consente di specificare il tipo di carta caricata nel vassoio multiuso.</p> <p>Note:</p> <ul style="list-style-type: none"> • Dal menu Carta, è necessario impostare l'opzione Configura vassoio multiuso su Cassetto affinché Vassoio multiuso venga visualizzata come impostazione di menu. • Carta Normale è l'impostazione predefinita di fabbrica.
<p>Dimensioni carta manuale</p> <ul style="list-style-type: none"> A4 A5 JIS B5 Letter Legal Executive Oficio (Messico) Folio Statement Universale 	<p>Consente di identificare le dimensioni della carta caricata manualmente.</p>
<p>Tipo carta manuale</p> <ul style="list-style-type: none"> Carta Cartoncino Lucidi Carta lucida Carta lucida pesante Carta leggera Carta pesante Carta ruvida Riciclata 	<p>Consente di identificare il tipo di carta caricata manualmente.</p>
<p>Nota: in questo menu sono elencati solo i vassoi installati.</p>	

Voce di menu	Descrizione
Dimensioni busta manuale Busta 7 3/4 Busta 9 Busta 10 Busta C5 Busta B5 Busta DL Altre buste	Consente di identificare le dimensioni della busta caricata manualmente.
Tipo busta manuale Busta Busta ruvida Personalizzata tipo <x>	Consente di identificare il tipo di carta caricata manualmente.
Nota: in questo menu sono elencati solo i vassoi installati.	

Menu Configura MU

Voce di menu	Descrizione
Configura alimentatore multiuso Cassetto Manuale Primo	Indica quando la stampante deve selezionare la carta dall'alimentatore multiuso. Note: <ul style="list-style-type: none"> • Cassetto è l'impostazione predefinita di fabbrica. • L'impostazione Cassetto consente di configurare l'alimentatore multiuso come origine carta automatica. • Quando l'opzione Manuale è selezionata, l'alimentatore multiuso può essere utilizzato solo per processi di stampa ad alimentazione manuale. • Se la carta è caricata nell'alimentatore multiuso ed è selezionata l'opzione Primo, la carta viene sempre alimentata prima dall'alimentatore multiuso.

Menu Sostituisci dimensioni

Voce di menu	Descrizione
Sostituisci dimensioni Disattivato Statement/A5 Letter/A4 Intero elenco	Consente di sostituire le dimensioni carta specificate se il formato richiesto non è disponibile. Note: <ul style="list-style-type: none"> • Intero elenco è l'impostazione di fabbrica predefinita. Sono consentite tutte le sostituzioni disponibili. • L'impostazione Disattivato indica che non è possibile sostituire le dimensioni. • L'impostazione di una sostituzione consente di stampare il processo senza visualizzare il messaggio Cambiare carta.

Menu Grana carta

Nel menu Grana carta, le funzioni Seleziona tipo e Seleziona grana sono collegate per consentire di selezionare la grana per un tipo di carta specifico.

Voce di menu	Descrizione
Seleziona tipo Grana carta normale Grana cartoncino Grana lucidi Grana carta riciclata Grana carta di qualità Grana buste Grana c. ruvida Grana carta intestata Grana carta prestampata Grana c. colorata Grana c. leggera Grana c. pesante Grana carta cot./ruv. Grana carta person. <x>	Specifica il tipo di carta.
Seleziona grana Levigata Normale Ruvida	Dopo aver selezionato un'impostazione per Seleziona tipo, la funzione Seleziona grana consente di impostare la grana per tale tipo di supporto. Note: <ul style="list-style-type: none">• Normale è l'impostazione predefinita di fabbrica per la maggior parte delle voci.• Ruvida è l'impostazione predefinita di fabbrica per Carta di qualità.• Quando Grana c. ruvida è l'impostazione selezionata per Seleziona tipo, Ruvida è l'unica impostazione disponibile di Seleziona grana.• Le impostazioni vengono visualizzate solo se la carta è supportata.

Menu Peso carta

Nel menu Peso carta, le funzioni Seleziona tipo e Seleziona peso sono collegate per consentire di selezionare il peso per un tipo di carta specifico.

Voce di menu	Descrizione
Seleziona tipo Peso carta norm. Peso cartoncino Peso lucidi Peso carta riciclata Peso carta qualità Peso busta Peso busta ruvida Peso carta intestata Peso carta prestamp. Peso carta colorata Peso c. leggera Peso c. pesante Peso carta cot./ruv. Grana carta person. <x>	Specifica il tipo di carta.
Seleziona peso Leggera Normale Pesante	Dopo aver selezionato un'impostazione per Seleziona tipo, la funzione Seleziona peso consente di impostare il peso per tale tipo di supporto. Note: <ul style="list-style-type: none">• Normale è l'impostazione predefinita di fabbrica per la maggior parte delle voci.• Quando Peso c. leggera è l'impostazione selezionata per Seleziona tipo, Leggera è l'unica impostazione disponibile per Seleziona peso.• Quando Peso c. pesante è l'impostazione selezionata per Seleziona tipo, Pesante è l'unica impostazione disponibile per Seleziona peso.• Le impostazioni vengono visualizzate solo se la carta è supportata.

Menu Caricamento carta

Voce di menu	Descrizione
Caricam. cartoncino Unità fronte/retro Disattivato	Consente di determinare se viene eseguita una stampa fronte/retro per tutti i processi che specificano Cartoncino come tipo di carta. Nota: Disattivato è l'impostazione predefinita di fabbrica.
Note:	<ul style="list-style-type: none">• Fronte/retro consente di impostare la stampante per la stampa fronte/retro per tutti i processi di stampa, a meno che non venga selezionata l'opzione per la stampa su un lato in Proprietà di stampa in Windows o nella finestra di dialogo Stampa in Macintosh..• Se è selezionata l'opzione Fronte/retro, tutti i processi di stampa vengono inviati attraverso l'unità fronte/retro, compresi i processi di stampa su un lato.

Voce di menu	Descrizione
Caricam. c. riciclata Unità fronte/retro Disattivato	Consente di determinare se viene eseguita una stampa fronte/retro per tutti i processi che specificano Riciclata come tipo di carta. Nota: Disattivato è l'impostazione predefinita di fabbrica.
Caric. etichette Unità fronte/retro Disattivato	Consente di determinare se viene eseguita una stampa fronte/retro per tutti i processi che specificano Etichette come tipo di carta. Note: <ul style="list-style-type: none"> • Disattivato è l'impostazione predefinita di fabbrica. • Le etichette di carta stampate solo su un lato progettate per le stampanti laser sono supportate per uso occasionale: non più di 20 pagine al mese. Le etichette viniliche, delle farmacie e biadesive non sono supportate.
Caric. car. qual. Unità fronte/retro Disattivato	Consente di determinare se viene eseguita una stampa fronte/retro per tutti i processi che specificano Carta di qualità come tipo di carta. Nota: Disattivato è l'impostazione predefinita di fabbrica.
Caricam. carta intest. Unità fronte/retro Disattivato	Consente di determinare se viene eseguita una stampa fronte/retro per tutti i processi che specificano Carta intestata come tipo di carta. Nota: Disattivato è l'impostazione predefinita di fabbrica.
Caric. carta prestampata in corso Unità fronte/retro Disattivato	Consente di determinare se viene eseguita una stampa fronte/retro per tutti i processi che specificano Carta prestampata come tipo di carta. Nota: Disattivato è l'impostazione predefinita di fabbrica.
Caric. carta colorata Unità fronte/retro Disattivato	Consente di determinare se viene eseguita una stampa fronte/retro per tutti i processi che specificano Carta colorata come tipo di carta. Nota: Disattivato è l'impostazione predefinita di fabbrica.
Caric. c.leggera Unità fronte/retro Disattivato	Consente di determinare se viene eseguita una stampa fronte/retro per tutti i processi che specificano Carta di qualità come tipo di carta. Nota: Disattivato è l'impostazione predefinita di fabbrica.
Caric. c.pesante Unità fronte/retro Disattivato	Consente di determinare se viene eseguita una stampa fronte/retro per tutti i processi che specificano Pesante come tipo di carta. Nota: Disattivato è l'impostazione predefinita di fabbrica.
Caricamento c. ruvida Unità fronte/retro Disattivato	Consente di determinare se viene eseguita una stampa fronte/retro per tutti i processi che specificano Ruvida come tipo di carta. Nota: Disattivato è l'impostazione predefinita di fabbrica.
Note: <ul style="list-style-type: none"> • Fronte/retro consente di impostare la stampante per la stampa fronte/retro per tutti i processi di stampa, a meno che non venga selezionata l'opzione per la stampa su un lato in Proprietà di stampa in Windows o nella finestra di dialogo Stampa in Macintosh.. • Se è selezionata l'opzione Fronte/retro, tutti i processi di stampa vengono inviati attraverso l'unità fronte/retro, compresi i processi di stampa su un lato. 	

Voce di menu	Descrizione
Caric. c. pers. <x> Unità fronte/retro Disattivato	Consente di determinare se viene eseguita una stampa fronte/retro per tutti i processi che specificano Personalizzata <x> come tipo di carta. Note: <ul style="list-style-type: none"> • Disattivato è l'impostazione predefinita di fabbrica. • Caricam. carta pers. <x> è disponibile soltanto se è supportato il tipo personalizzato.
Note: <ul style="list-style-type: none"> • Fronte/retro consente di impostare la stampante per la stampa fronte/retro per tutti i processi di stampa, a meno che non venga selezionata l'opzione per la stampa su un lato in Proprietà di stampa in Windows o nella finestra di dialogo Stampa in Macintosh.. • Se è selezionata l'opzione Fronte/retro, tutti i processi di stampa vengono inviati attraverso l'unità fronte/retro, compresi i processi di stampa su un lato. 	

Menu Tipi personalizzati

Voce di menu	Descrizione
Personalizzata tipo <x> Carta Cartoncino Lucidi Etichette Busta Ruvida/cotone	Consente di associare un tipo di carta o di supporto speciale con un nome Personalizzata tipo <x> predefinito di fabbrica o il Nome personalizzato definito dall'utente, creato nella pagina del server Web incorporato o MarkVision™ Professional. Viene visualizzato questo nome definito dall'utente al posto di Personalizzata tipo <x> . Note: <ul style="list-style-type: none"> • Carta è l'impostazione predefinita di fabbrica per il tipo personalizzato. • Il tipo di supporti personalizzati deve essere supportato dall'alimentatore o dal vassoio selezionato per poter eseguire la stampa da quell'origine.
Riciclata Carta Cartoncino Lucidi Etichette Busta Cotone	Consente di specificare un tipo di carta quando l'impostazione Riciclata è selezionata in altri menu. Note: <ul style="list-style-type: none"> • Carta è l'impostazione predefinita di fabbrica. • Il tipo di carta riciclata deve essere supportato dall'alimentatore o dal vassoio selezionato per poter eseguire la stampa da quell'origine.

Menu Nomi personalizzati

Voce di menu	Definizione
Nome personalizzato <x> <nessuno>	Specificare un nome personalizzato per un tipo di carta. Questo nome sostituisce un nome Tipo personalizzato <x> nei menu della stampante.

Menu Dimensioni di scansione personalizzate

Voce di menu	Descrizione
Scheda ID Larghezza 1-14 pollici (25-355,6 mm) Altezza 1-14 pollici (25-355,6 mm) Orientamento Orizzontale Verticale 2 scansioni per lato Disattivato Attivato	Specifica le dimensioni di scansione non standard. Note: <ul style="list-style-type: none"> • 4,65 pollici è l'impostazione predefinita di fabbrica degli Stati Uniti per la larghezza. 118 millimetri è l'impostazione predefinita di fabbrica internazionale per la larghezza. • 6,06 pollici è l'impostazione predefinita di fabbrica degli Stati Uniti per l'altezza. 154 millimetri è l'impostazione predefinita di fabbrica internazionale per l'altezza. • Orizzontale è l'impostazione predefinita di fabbrica per Orientamento. • Attivato è l'impostazione predefinita di fabbrica per 2 scansioni per lato.
Dimensioni di scansione personalizzate <x> Nome dimensioni di scansione Larghezza 1-14 pollici (25-355,6 mm) Altezza 1-14 pollici (25-355,6 mm) Orientamento Orizzontale Verticale 2 scansioni per lato Disattivato Attivato	Specifica le opzioni e il nome delle dimensioni di scansione personalizzate. Questo nome sostituisce un nome Dimensioni di scansione personalizzate <x> nei menu della stampante. Note: <ul style="list-style-type: none"> • 8,5 pollici è l'impostazione predefinita di fabbrica degli Stati Uniti per la larghezza. 216 millimetri è l'impostazione predefinita di fabbrica internazionale per la larghezza. • 14 pollici è l'impostazione predefinita di fabbrica degli Stati Uniti per l'altezza. 356 millimetri è l'impostazione predefinita di fabbrica internazionale per l'altezza. • Orizzontale è l'impostazione predefinita di fabbrica per Orientamento. • Disattivato è l'impostazione predefinita di fabbrica per 2 scansioni per lato.

Menu Impostazione Universale

Queste voci di menu vengono utilizzate per specificare l'altezza, la larghezza e la direzione di alimentazione della dimensione carta Universale. La dimensione carta Universale è un'impostazione definita dall'utente. Viene riportata insieme alle altre dimensioni carta e comprende opzioni simili, quali il supporto della stampa fronte/retro e la stampa di più pagine su un unico foglio.

Voce di menu	Descrizione
Unità di misura Pollici Millimetri	Consente di identificare le unità di misura. Note: <ul style="list-style-type: none"> • Pollici è l'impostazione predefinita di fabbrica USA. • Millimetri è l'impostazione predefinita di fabbrica internazionale.

Voce di menu	Descrizione
Larghezza verticale 5-14 pollici 76-360 mm	Consente di impostare la larghezza verticale. Note: <ul style="list-style-type: none"> • Se la larghezza supera il limite massimo, la stampante utilizza il valore massimo consentito. • 8,5 pollici l'impostazione predefinita di fabbrica USA. Sono possibili incrementi di 0,01 pollici. • 216 mm è l'impostazione predefinita di fabbrica internazionale. Sono possibili incrementi di 1 mm.
Altezza verticale 5-14 pollici 76-360 mm	Consente di impostare l'altezza verticale. Note: <ul style="list-style-type: none"> • Se l'altezza supera il limite massimo, la stampante utilizza il valore massimo consentito. • 14 pollici è l'impostazione predefinita di fabbrica USA. Sono possibili incrementi di 0,01 pollici. • 356 mm è l'impostazione predefinita di fabbrica internazionale. Sono possibili incrementi di 1 mm.
Direzione alimentaz. Bordo corto Bordo lungo	Consente di specificare la direzione di alimentazione se la carta può essere caricata in una delle due direzioni. Note: <ul style="list-style-type: none"> • Bordo corto è l'impostazione predefinita di fabbrica. • L'opzione Bordo lungo viene visualizzata solo se il bordo più lungo è inferiore alla larghezza massima supportata nel vassoio.

Menu report

Nota: Quando si seleziona una voce di menu dal menu Report, viene stampato il report indicato.

Voce di menu	Descrizione
Pagina impostazioni menu	Consente di stampare un report contenente informazioni relative alla carta caricata nei vassoi, memoria installata, numero totale di pagine, allarmi, timeout, lingua del pannello di controllo, indirizzo TCP/IP, stato dei materiali di consumo, stato della connessione di rete e altre informazioni.
Statistiche periferica	Consente di stampare una pagina contenente le statistiche della stampante, ad esempio informazioni sui materiali di consumo e dettagli sulle pagine stampate.
Pagina impostazioni rete	Consente di stampare una pagina contenente informazioni sulle impostazioni della stampante di rete, ad esempio l'indirizzo TCP/IP. Nota: Questa voce di menu viene visualizzata solo per le stampanti di rete o collegate a server di stampa.
Pagina impost. rete <x>	Consente di stampare una pagina contenente informazioni sulle impostazioni della stampante di rete, ad esempio l'indirizzo TCP/IP. Note: <ul style="list-style-type: none"> • Questa voce di menu è disponibile quando sono installate più opzioni di rete. • Questa voce di menu viene visualizzata solo per le stampanti di rete o collegate a server di stampa.
Elenco scelte rapide	Consente di stampare un report contenente informazioni sulle scelte rapide configurare

Voce di menu	Descrizione
Registro processi fax	Consente di stampare un report contenente informazioni sugli ultimi 200 fax completati
Registro chiamate fax	Consente di stampare un report contenente informazioni sulle ultime 100 chiamate effettuate, ricevute e bloccate
Scelte rapide copia	Consente di stampare un report contenente informazioni sulle scelte rapide di copia.
Scelte rapide e-mail	Consente di stampare un report contenente informazioni sulle scelte rapide e-mail
Scelte rapide fax	Consente di stampare un report contenente informazioni sulle scelte rapide del fax
Scelte rapide FTP	Consente di stampare un report contenente informazioni sulle scelte rapide FTP
Elenco profili	Consente di stampare un elenco dei profili memorizzati sulla stampante.
Pagina impostazioni NetWare	Consente di stampare una pagina contenente informazioni NetWare relative alla connessione di rete. Nota: Questa voce di menu appare soltanto per stampanti con un server di stampa wireless interno installato.
Stampa font	Consente di stampare un report di tutti i font disponibili per il linguaggio stampante impostato.
Stampa directory	Consente di stampare un elenco di tutte le risorse contenute in una scheda di memoria Flash opzionale o sul disco fisso. Note: <ul style="list-style-type: none"> • Dim. buffer processi deve essere impostato su 100%. • La scheda di memoria Flash opzionale o il disco fisso della stampante deve essere installato e funzionare correttamente.
Report risorse	Consente di stampare un report contenente informazioni sulle risorse, incluso il nome del modello e il numero di serie della stampante. Il report contiene testo e codici a barre UPC di cui è possibile eseguire la scansione in un database di risorse.

Menu Rete/Porte

Menu NIC attivo

Voce di menu	Descrizione
NIC attivo Automatico <elenco delle schede di rete disponibili>	Note: <ul style="list-style-type: none"> • Automatico è l'impostazione predefinita di fabbrica. • Questa voce di menu viene visualizzata solo se è installata una scheda di rete opzionale.

Menu Rete standard o Rete

Nota: Solo le porte attive vengono visualizzate in questo menu; tutte le porte non attive vengono omesse.

Voce di menu	Descrizione
SmartSwitch PCL Attivato Disattivato	<p>Consente di impostare il passaggio automatico della stampante all'emulazione PCL quando un processo di stampa lo richiede, indipendentemente dal linguaggio predefinito della stampante.</p> <p>Note:</p> <ul style="list-style-type: none"> • Per impostazione predefinita l'opzione è attiva. • Quando si utilizza l'impostazione Disattivato, i dati in entrata non vengono verificati dalla stampante. • Quando si utilizza l'impostazione Disattivato, la stampante utilizza l'emulazione PostScript se è attiva l'opzione SmartSwitch PS. Se SmartSwitch PS è disattivato, viene utilizzato il linguaggio predefinito della stampante specificato nel menu Impostazioni.
SmartSwitch PS Attivato Disattivato	<p>Consente di impostare il passaggio automatico della stampante all'emulazione PS quando un processo di stampa lo richiede, indipendentemente dal linguaggio predefinito della stampante.</p> <p>Note:</p> <ul style="list-style-type: none"> • Per impostazione predefinita l'opzione è attiva. • Quando si utilizza l'impostazione Disattivato, i dati in entrata non vengono verificati dalla stampante. • Quando si utilizza l'impostazione Disattivato, la stampante utilizza l'emulazione PCL se è attiva l'opzione SmartSwitch PCL. Se SmartSwitch PCL è disattivato, viene utilizzato il linguaggio predefinito della stampante specificato nel menu Impostazioni.
Modalità NPA Disattivato Automatico	<p>Consente di impostare l'esecuzione dell'elaborazione speciale richiesta per le comunicazioni bidirezionali, in conformità alle convenzioni definite nel protocollo NPA.</p> <p>Note:</p> <ul style="list-style-type: none"> • Automatico è l'impostazione predefinita di fabbrica. • La modifica di questa impostazione dal pannello di controllo della stampante e la successiva chiusura dei menu determina il riavvio della stampante. La selezione dei menu viene aggiornata.
Buffer di rete Automatico Da 3 K fino a <massima dimensione consentita>	<p>Consente di impostare la dimensione del buffer di ingresso di rete.</p> <p>Note:</p> <ul style="list-style-type: none"> • Automatico è l'impostazione predefinita di fabbrica. • Il valore può essere modificato con incrementi di 1 K. • La dimensione massima consentita dipende dalla quantità di memoria della stampante, dalle dimensioni degli altri buffer di collegamento e dall'impostazione di Salva risorse (Attivato o Disattivato). • Per aumentare il limite di dimensione massima per l'opzione Buffer di rete, disattivare il buffer per la connessione parallela, seriale e USB o ridurre la dimensione. • La modifica di questa impostazione dal pannello di controllo della stampante e la successiva chiusura dei menu determina il riavvio della stampante. La selezione dei menu viene aggiornata.

Voce di menu	Descrizione
<p>Buffer. processo</p> <p>Disattivato</p> <p>Attivato</p> <p>Automatico</p>	<p>Consente di memorizzare temporaneamente i processi sul disco fisso della stampante prima di eseguire la stampa. Questo menu viene visualizzato solo quando è installato un disco formattato.</p> <p>Note:</p> <ul style="list-style-type: none"> • Disattivato è l'impostazione predefinita di fabbrica. • Se si seleziona il valore Attivato, viene eseguito il buffering dei processi sul disco fisso della stampante. Questa opzione viene visualizzata solo se è installato un disco formattato non difettoso. • L'impostazione Automatico consente di eseguire il buffering dei processi di stampa solo se è in corso l'elaborazione di dati provenienti da un'altra porta di ingresso. • La modifica di questa impostazione dal pannello di controllo della stampante e la successiva chiusura dei menu determina il riavvio della stampante. La selezione dei menu viene aggiornata.
<p>PS binario MAC</p> <p>Attivato</p> <p>Disattivato</p> <p>Automatico</p>	<p>Consente di impostare la stampante per elaborare processi di stampa di tipo PostScript binario Macintosh.</p> <p>Note:</p> <ul style="list-style-type: none"> • Automatico è l'impostazione predefinita di fabbrica. • Se si seleziona l'impostazione Disattivato, i processi di stampa vengono filtrati attraverso il protocollo standard. • Se si seleziona l'impostazione Attivato, la stampante elabora i processi di stampa di tipo PostScript binario.
<p>Impost. rete st</p> <p>Report o Report di rete</p> <p>Scheda di rete</p> <p>TCP/IP</p> <p>Abilita IPv6</p> <p>AppleTalk</p> <p>NetWare</p> <p>LexLink</p> <p>Impostaz. rete <x></p> <p>Report o Report di rete</p> <p>Scheda di rete</p> <p>TCP/IP</p> <p>Abilita IPv6</p> <p>Wireless</p> <p>AppleTalk</p> <p>NetWare</p> <p>LexLink</p>	<p>Per descrizioni e impostazioni dei menu di impostazione della rete, vedere le seguenti sezioni:</p> <ul style="list-style-type: none"> • "Menu Report di rete" a pagina 173 • "Menu Scheda di rete" a pagina 174 • "Menu TCP/IP" a pagina 175 • "Menu IPv6" a pagina 176 • "Menu Wireless" a pagina 176 • "Menu AppleTalk" a pagina 177 • "Menu NetWare" a pagina 177 • "Menu LexLink" a pagina 178 <p>Nota: il menu Wireless viene visualizzato solo quando la stampante è collegata a una rete wireless.</p>

Menu Impostazione SMTP

Utilizzare il seguente menu per configurare il server SMTP.

Voce di menu	Descrizione
Gateway SMTP primario Porta del gateway SMTP primario Gateway SMTP secondario Porta del gateway SMTP secondario	Specifica le informazioni relative alla porta del server SMTP Nota: 25 è la porta del gateway SMTP predefinita.
Timeout SMTP 5-30	Specifica la quantità di tempo, in secondi, prima che il server cessi di tentare l'invio di e-mail. Nota: 30 secondi è l'impostazione predefinita di fabbrica.
Indirizzo di risposta Usa SSL Disabilitato Negozia Obbligatoria	Specifica le informazioni relative al server. Questo voce è obbligatoria. Note: <ul style="list-style-type: none">• La casella del messaggio consente l'immissione di 512 caratteri al massimo.• Disabilitato è l'impostazione predefinita di fabbrica per Usa SSL.
Autenticazione tramite il server SMTP Nessuna autenticazione richiesta Login/Normale CRAM-MD5 Digest-MD5 NTLM Kerberos 5	Specifica il tipo di autenticazione utente richiesta per eseguire la scansione per i privilegi e-mail Nota: "Autenticazione non richiesta" è l'impostazione di fabbrica predefinita.
E-mail avviata da periferica Nessuna Usa credenziali SMTP periferica E-mail avviata da utente Nessuna Usa credenziali SMTP periferica Usa ID utente e password di sessione Usa indirizzo e-mail e password di sessione Richiedi a utente ID utente della periferica Password periferica Area di autenticazione Kerberos 5 Dominio NTLM	Specifica le informazioni relative al server. Note: <ul style="list-style-type: none">• Le caselle del messaggio consentono l'immissione di 512 caratteri al massimo.• Nessuna è l'impostazione predefinita di fabbrica per E-mail avviata da periferica e E-mail avviata da utente.

Menu Report di rete

Questo menu è disponibile dal menu Rete/Porte:

Rete/Porte → Rete standard o Rete <x> → Impost. rete st o Impostaz. rete <x> → Report o Report di rete

Voce di menu	Descrizione
Stampa pagina impostazioni Pagina impostazione di stampa NetWare	Consente di stampare un report contenente informazioni sull'impostazione di rete corrente. Note: <ul style="list-style-type: none"> • La pagina di impostazioni contiene informazioni sulle impostazioni della stampante di rete, ad esempio l'indirizzo TCP/IP. • La voce di menu Pagina impostazioni NetWare viene visualizzata solo su modelli che supportano NetWare e mostra informazioni sulle impostazioni NetWare.

Menu Scheda di rete

Questo menu è disponibile dal menu Rete/Porte:

Rete/Porte → Rete standard o Rete <x> → Impost. rete st o Impostaz. rete <x> → Scheda di rete

Voce di menu	Descrizione
Visualizza stato scheda Collegato Disconnesso	Consente di visualizzare lo stato di connessione della scheda di rete.
Visualizza velocità scheda	Consente di visualizzare la velocità di una scheda di rete attualmente attiva.
Indirizzo di rete UAA LAA	Consente di visualizzare l'indirizzo di rete.
Timeout processo 0-225 secondi	Consente di impostare l'intervallo di tempo in secondi che un processo di stampa in rete può richiedere prima di essere annullato. Note: <ul style="list-style-type: none"> • 90 secondi è l'impostazione predefinita di fabbrica. • Se si imposta un valore pari a 0, il timeout viene disattivato. • Se si seleziona un valore compreso tra 1 e 9, l'impostazione viene salvata sul valore 10.
Pagina di intestazione Disattivato Attivato	Consente di stampare una pagina di intestazione. Nota: Disattivato è l'impostazione predefinita di fabbrica.

Menu TCP/IP

Le seguenti voci di menu consentono di visualizzare o impostare le informazioni TCP/IP.

Nota: questo menu è disponibile solo per i modelli di rete o per le stampanti collegate a server di stampa.

Questo menu è disponibile dal menu Rete/Porte:

Rete/Porte → Rete standard o Rete <x> → Impost. rete st o Impostaz. rete <x> → TCP/IP

Voce di menu	Descrizione
Attiva Attivato Disattivato	Consente di attivare TCP/IP. Nota: Attivato è l'impostazione predefinita di fabbrica.
Visualizza nome host	Consente di visualizzare il nome host TCP/IP. Nota: questo può essere modificato solo dal server Web incorporato.
Indirizzo IP	Consente di visualizzare o modificare l'indirizzo TCP/IP corrente. Nota: l'impostazione manuale dell'indirizzo IP consente di impostare le opzioni Abilita DHCP e Abilita IP automatico su Disattivato. Consente inoltre di impostare Abilita BOOTP e Abilita RARP su Disattivato nei sistemi che supportano BOOTP e RARP.
Netmask	Consente di visualizzare o modificare la netmask TCP/IP corrente.
Gateway	Consente di visualizzare o modificare il gateway TCP/IP corrente.
Abilita DHCP Attivato Disattivato	Specifica l'indirizzo DHCP e l'impostazione di assegnazione del parametro. Nota: Attivato è l'impostazione predefinita di fabbrica.
Abilita RARP Attivato Disattivato	Specifica l'impostazione di assegnazione dell'indirizzo RARP. Nota: Attivato è l'impostazione predefinita di fabbrica.
Attiva BOOTP Attivato Disattivato	Specifica l'impostazione di assegnazione dell'indirizzo BOOTP. Nota: Attivato è l'impostazione predefinita di fabbrica.
AutoIP Sì No	Specifica l'impostazione Zero Configuration Networking. Nota: Sì è l'impostazione predefinita di fabbrica.
Abilita FTP/TFTP Sì No	Abilita il server FTP incorporato, che consente di inviare file alla stampante utilizzando il protocollo FTP (File Transfer Protocol). Nota: Sì è l'impostazione predefinita di fabbrica.
Attiva server HTTP Sì No	Abilita il server Web incorporato. Quando abilitato, la stampante può essere controllata e gestita in remoto utilizzando un browser Web. Nota: Sì è l'impostazione predefinita di fabbrica.
Indirizzo server WINS	Consente di visualizzare o modificare l'indirizzo del server WINS corrente.
Abilita DDNS	Consente di visualizzare o modificare l'impostazione DDNS corrente. Nota: Sì è l'impostazione predefinita di fabbrica.

Voce di menu	Descrizione
Abilita mDNS	Consente di visualizzare o modificare l'impostazione mDNS corrente. Nota: Sì è l'impostazione predefinita di fabbrica.
Indirizzo server DNS	Consente di visualizzare o modificare l'indirizzo del server DNS corrente.

Menu IPv6

Utilizzare le seguenti voci di menu per visualizzare o impostare le informazioni su IPv6 (Internet Protocol versione 6).

Nota: questo menu è disponibile solo per i modelli di rete o per le stampanti collegate a server di stampa.

Questo menu è disponibile dal menu Rete/Porte:

Rete/Porte → Rete standard or Rete <x> → Impost. rete st o Impostaz. rete <x> → IPv6

Voce di menu	Descrizione
Abilita IPv6 Attivato Disattivato	Consente di abilitare il protocollo IPv6 nella stampante. Nota: Attivato è l'impostazione predefinita di fabbrica.
Configurazione autom. Attivato Disattivato	Specifica se l'adattatore di rete accetta le voci della configurazione dell'indirizzo IPv6 automatica fornite da un router. Nota: Attivato è l'impostazione predefinita di fabbrica.
Visualizza nome host Visual. indirizzo Visualizza indirizzo router	Consente di visualizzare l'impostazione corrente. Nota: queste impostazioni possono essere modificate solo dal server Web incorporato.
Abilita DHCPv6 Attivato Disattivato	Consente di abilitare il protocollo DHCPv6 nella stampante. Nota: Attivato è l'impostazione predefinita di fabbrica.

Menu Wireless

Le seguenti voci di menu consentono di visualizzare o configurare le impostazioni del server di stampa wireless interno.

Nota: Questo menu è disponibile solo per modelli collegati a una rete wireless.

Questo menu è disponibile dal menu Rete/Porte:

Rete/Porte → Rete <x> → Impostaz. rete <x> → Wireless

Voce di menu	Descrizione
Modalità rete Infrastruttura Ad hoc	Specifica la modalità di rete. Note: <ul style="list-style-type: none"> • La modalità Infrastruttura consente alla stampante di accedere a una rete utilizzando un punto di accesso. • Ad hoc è l'impostazione predefinita di fabbrica. La modalità Ad hoc configura la stampante per la rete wireless direttamente tra questa e un computer.

Voce di menu	Descrizione
Compatibilità 802.11n 802.11b/g 802.11b/g/n	Specifica lo standard wireless per la rete wireless.
Scegli rete <elenco delle reti disponibili>	Consente di selezionare una rete disponibile per la stampante da utilizzare.
Visualizza qualità segnale	Consente di visualizzare la qualità della connessione wireless.
Visualizza modalità protezione	Consente di visualizzare il metodo di crittografia per la connessione wireless. "Disabilitato" indica che la rete wireless non è crittografata.

Menu AppleTalk

Voce di menu	Descrizione
Attiva Yes (Sì) No	Consente di attivare o disattivare il supporto AppleTalk. Nota: Sì è l'impostazione predefinita di fabbrica.
Visualizza nome	Consente di visualizzare il nome AppleTalk assegnato.
Visualizza indirizzo	Consente di visualizzare l'indirizzo AppleTalk assegnato.
Imposta zona <elenco di zone disponibili sulla rete>	Fornisce un elenco delle zone AppleTalk disponibili sulla rete. Nota: l'impostazione predefinita di fabbrica è la zona predefinita per la rete. Se non esistono zone predefinite, la zona contrassegnata da un * è l'impostazione predefinita di fabbrica.

Menu NetWare

Questo menu è disponibile dal menu Rete/Porte:

Rete/Porte → Rete standard o Rete <x> → Impost. rete st o Impostaz. rete <x> → NetWare

Voce di menu	Descrizione
Attiva Yes (Sì) No	Consente di attivare il supporto NetWare. Nota: No è l'impostazione predefinita di fabbrica.
Visualizza nome login	Consente di visualizzare il nome di login NetWare assegnato. Nota: questa può essere modificato solo dal server Web incorporato.
Modalità Stampa	Consente di visualizzare la modalità di stampa NetWare assegnata. Nota: questa può essere modificato solo dal server Web incorporato.
Numero rete	Consente di visualizzare il numero di rete NetWare assegnato. Nota: questa può essere modificato solo dal server Web incorporato.

Voce di menu	Descrizione
Seleziona tipi di frame IPX Ethernet 802.2 Ethernet 802.3 Ethernet Tipo II Ethernet SNAP	Consente di abilitare l'impostazione del tipo di frame Ethernet. Nota: Attivato è l'impostazione predefinita di fabbrica per tutte le voci di menu.
Pacchetto Burst Yes (Sì) No	Riduce il traffico di rete consentendo il trasferimento e il riconoscimento di più di un pacchetto dati destinato al server NetWare o da esso proveniente. Nota: Sì è l'impostazione predefinita di fabbrica.
Modalità NSQ/GSQ Yes (Sì) No	Consente di specificare l'impostazione Modalità NSQ/GSQ. Nota: Sì è l'impostazione predefinita di fabbrica.

Menu LexLink

Questo menu è disponibile dal menu Rete/Porte:

Rete/Porte → Rete standard o Rete <x> → Impost. rete st o Impostaz. rete <x> → menu LexLink

Voce di menu	Descrizione
Attiva Attivato Disattivato	Consente di attivare il supporto LexLink. Nota: Disattivato è l'impostazione predefinita di fabbrica.
Visualizza il soprannome	Consente di visualizzare il soprannome LexLink assegnato. Nota: il soprannome LexLink può essere modificato solo dal server Web incorporato.

Menu USB standard

Voce di menu	Descrizione
SmartSwitch PCL Attivato Disattivato	Consente di impostare il passaggio automatico della stampante all'emulazione PCL, se richiesto dal processo di stampa ricevuto tramite una porta USB, indipendentemente dal linguaggio predefinito della stampante. Note: <ul style="list-style-type: none"> • Per impostazione predefinita l'opzione è attiva. • Quando si utilizza l'impostazione Disattivato, i dati in entrata non vengono verificati dalla stampante. • Quando si utilizza Disattivato, la stampante utilizza l'emulazione PostScript se l'impostazione SmartSwitch PS è attivata. Se l'impostazione SmartSwitch PS è disattivata, viene utilizzato il linguaggio predefinito della stampante specificato nel menu Impostazioni.

Voce di menu	Descrizione
SmartSwitch PS Attivato Disattivato	<p>Consente di impostare il passaggio automatico della stampante all'emulazione PS se richiesto da un processo di stampa ricevuto tramite una porta USB, indipendentemente dal linguaggio predefinito della stampante.</p> <p>Note:</p> <ul style="list-style-type: none"> • Per impostazione predefinita l'opzione è attiva. • Quando si utilizza l'impostazione Disattivato, i dati in entrata non vengono verificati dalla stampante. • Quando si utilizza Disattivato, la stampante utilizza l'emulazione PCL se l'impostazione SmartSwitch PCL è attivata. Se l'impostazione SmartSwitch PCL è disattivata, viene utilizzato il linguaggio predefinito della stampante specificato nel menu Impostazioni.
Modalità NPA Attivato Disattivato Automatico	<p>Consente di impostare l'esecuzione dell'elaborazione speciale richiesta per le comunicazioni bidirezionali, in conformità alle convenzioni definite nel protocollo NPA.</p> <p>Note:</p> <ul style="list-style-type: none"> • Automatico è l'impostazione predefinita di fabbrica. • La modifica di questa impostazione dal pannello di controllo della stampante e la successiva chiusura dei menu determina il riavvio della stampante. La selezione dei menu viene aggiornata.
Buffer USB Disabilitato Automatico Da 3 K fino a <massima dimensione consentita>	<p>Consente di impostare la dimensione del buffer di ingresso USB.</p> <p>Note:</p> <ul style="list-style-type: none"> • Automatico è l'impostazione predefinita di fabbrica. • L'impostazione Disattivato disattiva il buffering del processo. I processi già sottoposti a buffering sul disco vengono stampati prima di riprendere la normale elaborazione. • La dimensione del buffer USB può essere modificata con incrementi di 1 K. • La dimensione massima consentita dipende dalla quantità di memoria della stampante, dalle dimensioni degli altri buffer di collegamento e dall'impostazione di Salva risorse su Attivato o Disattivato. • Per aumentare il limite di dimensione massima per l'opzione Buffer USB, disattivare il buffer per la connessione parallela, seriale e di rete o ridurre la dimensione. • La modifica di questa impostazione dal pannello di controllo della stampante e la successiva chiusura dei menu determina il riavvio della stampante. La selezione dei menu viene aggiornata.

Voce di menu	Descrizione
Buffer. processo Disattivato Attivato Automatico	Consente di memorizzare temporaneamente i processi sul disco fisso della stampante prima di avviare la stampa. Note: <ul style="list-style-type: none"> • Disattivato è l'impostazione predefinita di fabbrica. • Se si seleziona Attivato, viene eseguito il buffering dei processi sul disco fisso della stampante. • L'impostazione Automatico consente di eseguire il buffering dei processi di stampa solo se è in corso l'elaborazione di dati provenienti da un'altra porta di ingresso. • La modifica di questa impostazione dal pannello di controllo della stampante e la successiva chiusura dei menu determina il riavvio della stampante. La selezione dei menu viene aggiornata.
PS binario MAC Attivato Disattivato Automatico	Consente di impostare la stampante per elaborare processi di stampa di tipo PostScript binario Macintosh. Note: <ul style="list-style-type: none"> • Automatico è l'impostazione predefinita di fabbrica. • Se si seleziona l'impostazione Disattivato, i processi di stampa vengono filtrati attraverso il protocollo standard. • Se si seleziona l'impostazione Attivato, la stampante elabora i processi di stampa di tipo PostScript binario.
USB con ENA Indirizzo ENA Netmask ENA Gateway ENA	Consente di impostare le informazioni su indirizzo di rete, netmask o gateway per un server di stampa esterno collegato alla stampante tramite un cavo USB. Nota: queste voci di menu sono disponibili solo se la stampante è collegata a un server di stampa esterno tramite la porta USB.

Menu Parallela <x>

Questo menu viene visualizzato solo se è installata una scheda parallela opzionale.

Voce di menu	Descrizione
SmartSwitch PCL Attivato Disattivato	Consente di impostare il passaggio automatico della stampante all'emulazione PCL, se richiesto dal processo di stampa ricevuto tramite una porta parallela, indipendentemente dal linguaggio predefinito della stampante. Note: <ul style="list-style-type: none"> • Per impostazione predefinita l'opzione è attiva. • Quando si utilizza l'impostazione Disattivato, i dati in entrata non vengono verificati dalla stampante. • Quando si utilizza l'impostazione Disattivato, la stampante utilizza l'emulazione PostScript se è attiva l'opzione Smart-Switch PS. Se SmartSwitch PS è disattivato, viene utilizzato il linguaggio predefinito della stampante specificato nel menu Impostazioni.

Voce di menu	Descrizione
SmartSwitch PS Attivato Disattivato	<p>Consente di impostare il passaggio automatico della stampante all'emulazione PS, se richiesto dal processo di stampa ricevuto tramite una porta parallela, indipendentemente dal linguaggio predefinito della stampante.</p> <p>Note:</p> <ul style="list-style-type: none"> • Per impostazione predefinita l'opzione è attiva. • Quando si utilizza l'impostazione Disattivato, i dati in entrata non vengono verificati dalla stampante. • Quando si utilizza l'impostazione Disattivato, la stampante utilizza l'emulazione PCL se è attiva l'opzione SmartSwitch PCL. Se SmartSwitch PCL è disattivato, viene utilizzato il linguaggio predefinito della stampante specificato nel menu Impostazioni.
Modalità NPA Attivato Disattivato Automatico	<p>Consente di impostare l'esecuzione dell'elaborazione speciale richiesta per le comunicazioni bidirezionali, in conformità alle convenzioni definite nel protocollo NPA.</p> <p>Note:</p> <ul style="list-style-type: none"> • Automatico è l'impostazione predefinita di fabbrica. • La modifica di questa impostazione dal pannello di controllo della stampante e la successiva chiusura dei menu determina il riavvio della stampante. La selezione dei menu viene aggiornata.
Buffer parallela Disabilitato Automatico Da 3 K fino alla <dimensione massima consentita>	<p>Consente di impostare la dimensione del buffer di ingresso per la connessione parallela.</p> <p>Note:</p> <ul style="list-style-type: none"> • Automatico è l'impostazione predefinita di fabbrica. • L'impostazione Disattivato disattiva il buffering del processo. I processi già sottoposti a buffering sul disco vengono stampati prima di riprendere la normale elaborazione. • L'impostazione delle dimensioni del buffer per la connessione parallela può essere modificata con incrementi di 1 K. • La dimensione massima consentita dipende dalla quantità di memoria della stampante, dalle dimensioni degli altri buffer di collegamento e dall'impostazione di Salva risorse (Attivato o Disattivato). • Per aumentare il limite di dimensione massima per l'opzione Buffer parallela, disattivare il buffer USB, seriale e di rete o ridurre la dimensione. • La modifica di questa impostazione dal pannello di controllo della stampante e la successiva chiusura dei menu determina il riavvio della stampante. La selezione dei menu viene aggiornata.

Voce di menu	Descrizione
Buffer. processo Disattivato Attivato Automatico	Consente di memorizzare temporaneamente i processi sul disco fisso della stampante prima di avviare la stampa. Note: <ul style="list-style-type: none"> • Disattivato è l'impostazione predefinita di fabbrica. • Se si seleziona Disattivato, il buffering dei processi di stampa sul disco fisso della stampante non viene eseguito. • Se si seleziona Attivato, viene eseguito il buffering dei processi sul disco fisso della stampante. • L'impostazione Automatico consente di eseguire il buffering dei processi di stampa solo se è in corso l'elaborazione di dati provenienti da un'altra porta di ingresso. • La modifica di questa impostazione dal pannello di controllo della stampante e la successiva chiusura dei menu determina il riavvio della stampante. La selezione dei menu viene aggiornata.
Stato avanzato Attivato Disattivato	Consente di abilitare la comunicazione bidirezionale tramite la porta parallela. Note: <ul style="list-style-type: none"> • Per impostazione predefinita l'opzione è attiva. • L'impostazione Disattivato disabilita la negoziazione della porta parallela.
Protocollo Standard Fastbytes	Consente di specificare il protocollo della porta parallela. Note: <ul style="list-style-type: none"> • Fastbytes è l'impostazione predefinita di fabbrica. Assicura la compatibilità con la maggior parte delle porte parallele esistenti (impostazione consigliata). • L'impostazione Standard tenta la risoluzione dei problemi di comunicazione con la porta parallela.
Esegui inizial. Attivato Disattivato	Consente di determinare l'esecuzione delle richieste di inizializzazione dell'hardware da parte della stampante provenienti dal computer. Note: <ul style="list-style-type: none"> • Disattivato è l'impostazione predefinita di fabbrica. • Il computer richiede l'inizializzazione attivando il segnale INIT dalla porta parallela. Molti computer attivano il segnale INIT ogni volta che vengono accesi.
Modo parallelo 2 Attivato Disattivato	Consente di determinare se i dati della porta parallela vengono campionati sul fronte di salita o di discesa dello strobe. Note: <ul style="list-style-type: none"> • Per impostazione predefinita l'opzione è attiva. • Questo menu viene visualizzato solo se è disponibile una porta parallela opzionale o standard.

Voce di menu	Descrizione
PS binario MAC Attivato Disattivato Automatico	Consente di impostare la stampante per elaborare processi di stampa di tipo PostScript binario Macintosh. Note: <ul style="list-style-type: none"> • Automatico è l'impostazione predefinita di fabbrica. • Se si seleziona l'impostazione Disattivato, i processi di stampa vengono filtrati attraverso il protocollo standard. • Se si seleziona l'impostazione Attivato, la stampante elabora i processi di stampa di tipo PostScript binario.
Parallela con ENA Indirizzo ENA Netmask ENA Gateway ENA	Consente di impostare le informazioni su indirizzo di rete, netmask o gateway per un server di stampa esterno collegato alla stampante tramite un cavo parallelo. Nota: questa voce di menu è disponibile solo se la stampante è collegata a un server di stampa esterno tramite una porta parallela.

Menu Seriale <x>

Questo menu viene visualizzato solo se è installata una scheda seriale opzionale.

Voce di menu	Descrizione
SmartSwitch PCL Attivato Disattivato	Consente di impostare il passaggio automatico della stampante all'emulazione PCL, se richiesto dal processo di stampa ricevuto tramite una porta USB, indipendentemente dal linguaggio predefinito della stampante. Note: <ul style="list-style-type: none"> • Per impostazione predefinita l'opzione è attiva. • Quando si utilizza l'impostazione Disattivato, i dati in entrata non vengono verificati dalla stampante. • Quando si utilizza l'impostazione Disattivato, la stampante utilizza l'emulazione PostScript se è attiva l'opzione SmartSwitch PS. Se SmartSwitch PS è disattivato, viene utilizzato il linguaggio predefinito della stampante specificato nel menu Impostazioni.
SmartSwitch PS Attivato Disattivato	Consente di impostare il passaggio automatico della stampante all'emulazione PS, se richiesto dal processo di stampa ricevuto tramite una porta USB, indipendentemente dal linguaggio predefinito della stampante. Note: <ul style="list-style-type: none"> • Per impostazione predefinita l'opzione è attiva. • Quando si utilizza l'impostazione Disattivato, i dati in entrata non vengono verificati dalla stampante. • Quando si utilizza l'impostazione Disattivato, la stampante utilizza l'emulazione PCL se è attiva l'opzione SmartSwitch PCL. Se SmartSwitch PCL è disattivato, viene utilizzato il linguaggio predefinito della stampante specificato nel menu Impostazioni.

Voce di menu	Descrizione
<p>Modalità NPA</p> <p>Attivato</p> <p>Disattivato</p> <p>Disattivato</p>	<p>Consente di impostare l'esecuzione dell'elaborazione speciale richiesta per le comunicazioni bidirezionali, in conformità alle convenzioni definite nel protocollo NPA.</p> <p>Note:</p> <ul style="list-style-type: none"> • Automatico è l'impostazione predefinita di fabbrica. • Quando si utilizza l'impostazione Attivato, la stampante esegue l'elaborazione NPA. Se i dati non sono in formato NPA, vengono rifiutati. • Quando si utilizza l'impostazione Disattivato, la stampante non esegue l'elaborazione NPA. • Quando si utilizza l'impostazione Automatico, la stampante verifica i dati, determina il formato e lo elabora in maniera appropriata. • La modifica di questa impostazione dal pannello di controllo della stampante e la successiva chiusura dei menu determina il riavvio della stampante. La selezione dei menu viene aggiornata.
<p>Buffer seriale</p> <p>Disabilitato</p> <p>Disattivato</p> <p>Da 3 K fino a <massima dimensione consentita></p>	<p>Consente di impostare la dimensione del buffer di ingresso seriale.</p> <p>Note:</p> <ul style="list-style-type: none"> • Automatico è l'impostazione predefinita di fabbrica. • L'impostazione Disattivato disattiva il buffering del processo. I processi già sottoposti a buffering sul disco vengono stampati prima di riprendere la normale elaborazione. • L'impostazione delle dimensioni del buffer seriale può essere modificata con incrementi di 1 K. • La dimensione massima consentita dipende dalla quantità di memoria della stampante, dalle dimensioni degli altri buffer di collegamento e dall'impostazione di Salva risorse (Attivato o Disattivato). • Per aumentare il limite di dimensione massima per l'opzione Buffer parallela, disattivare il buffer USB, seriale e di rete o ridurre la dimensione. • La modifica di questa impostazione dal pannello di controllo della stampante e la successiva chiusura dei menu determina il riavvio della stampante. La selezione dei menu viene aggiornata.

Voce di menu	Descrizione
Buffer. processo Disattivato Attivato Automatico	Consente di memorizzare temporaneamente i processi sul disco fisso della stampante prima di avviare la stampa. Note: <ul style="list-style-type: none"> • Disattivato è l'impostazione predefinita di fabbrica. • Se si seleziona Disattivato, il buffering dei processi sul disco fisso non viene eseguito. • Se si seleziona Attivato, viene eseguito il buffering dei processi sul disco fisso della stampante. • L'impostazione Automatico consente di eseguire il buffering dei processi di stampa solo se è in corso l'elaborazione di dati provenienti da un'altra porta di ingresso. • La modifica di questa impostazione dal pannello di controllo della stampante e la successiva chiusura dei menu determina il riavvio della stampante. La selezione dei menu viene aggiornata.
Protoc. seriale DTR DTR/DSR XON/XOFF XON/XOFF/DTR XON/XOFF/DTR/DSR	Consente di selezionare le impostazioni di handshaking hardware e software per la porta seriale. Note: <ul style="list-style-type: none"> • DTR è l'impostazione predefinita di fabbrica. • DTR/DSR è un'impostazione di handshaking hardware. • XON/XOFF è un'impostazione di handshaking software. • XON/XOFF/DTR e XON/XOFF/DTR/DSR sono impostazioni di handshaking combinato hardware e software.
Robust XON Attivato Disattivato	Consente di specificare se la disponibilità della stampante viene notificata al computer. Note: <ul style="list-style-type: none"> • Disattivato è l'impostazione predefinita di fabbrica. • Questa voce di menu è valida per la porta seriale solo se l'opzione Protocollo seriale è impostata su XON/XOFF.
Baud 1200 2400 4800 9600 19200 38400 57600 115200 138200 172800 230400 345600	Consente di specificare la velocità di ricezione dei dati su una porta seriale. Note: <ul style="list-style-type: none"> • 9600 è l'impostazione predefinita di fabbrica. • Le velocità di trasmissione 138200, 172800, 230400 e 345600 vengono visualizzate solo nel menu Seriale standard. Tali impostazioni non sono visualizzate nei menu Opzione seriale oppure Opzione seriale 2.

Voce di menu	Descrizione
Bit di dati 7 8	Consente di selezionare il numero di bit di dati inviati in ciascun frame di trasmissione. Nota: 8 è l'impostazione predefinita di fabbrica.
Parità Pari Dispari Nessuna Ignora	Consente di selezionare la parità per i frame di dati seriali in entrata e in uscita. Nota: Nessuno è l'impostazione predefinita di fabbrica.
Esegui DSR Attivato Disattivato	Consente di stabilire se la stampante utilizza il segnale DSR. DSR è un segnale di tipo handshaking utilizzato dalla maggior parte dei cavi seriali. Note: <ul style="list-style-type: none"> • Disattivato è l'impostazione predefinita di fabbrica. • La porta seriale utilizza DSR per distinguere i dati inviati dal computer da quelli derivanti da interferenze elettriche sul cavo seriale. Tali interferenze possono provocare la stampa di caratteri indesiderati. Per evitare questo inconveniente, selezionare Attivato. • Questa voce di menu viene visualizzata solo se l'opzione Seriale RS-232/RS-422 è impostata su RS 232.

Menu Protezione

Menu Varie

Voce di menu	Descrizione
Login dal pannello Errori di login Intervallo di tempo errore Ora blocco Timeout login	Limita il numero e gli intervalli di tempo dei tentativi di login non riusciti dal pannello di controllo della stampante prima che <i>tutti</i> gli utenti vengano bloccati. Note: <ul style="list-style-type: none"> • "Errori login" specifica il numero di tentativi di login non riusciti prima che gli utenti vengano bloccati. Le impostazioni comprendono 1-50. 3 tentativi è l'impostazione predefinita di fabbrica. • "Intervallo di tempo errore" specifica l'intervallo di tempo durante il quale è possibile eseguire i tentativi di login non riusciti prima che gli utenti vengano bloccati. Le impostazioni comprendono 1-60 minuti. 5 minuti è l'impostazione predefinita di fabbrica. • "Ora blocco" specifica per quanto tempo gli utenti vengono bloccati dopo aver superato il limite di errori di login. Le impostazioni comprendono 1-60 minuti. 5 minuti è l'impostazione predefinita di fabbrica. 0 indica che la stampante non impone un'ora di blocco. • "Timeout login" specifica per quanto tempo la stampante resta inattiva nella schermata Home prima che l'utente venga automaticamente disconnesso. Le impostazioni comprendono 1-900 secondi. 300 minuti è l'impostazione predefinita di fabbrica.

Voce di menu	Descrizione
Login remoti Errori di login Intervallo di tempo errore Ora blocco Timeout login	<p>Limita il numero e gli intervalli di tempo dei tentativi di login non riusciti da un computer prima che <i>tutti</i> gli utenti remoti vengano bloccati.</p> <p>Note:</p> <ul style="list-style-type: none"> • "Errori login" specifica il numero di tentativi di login non riusciti prima che gli utenti vengano bloccati. Le impostazioni comprendono 1-50. 3 tentativi è l'impostazione predefinita di fabbrica. • "Intervallo di tempo errore" specifica l'intervallo di tempo durante il quale è possibile eseguire i tentativi di login non riusciti prima che gli utenti vengano bloccati. Le impostazioni comprendono 1-60 minuti. 5 minuti è l'impostazione predefinita di fabbrica. • "Ora blocco" specifica per quanto tempo un utente viene bloccato dopo aver superato il limite di errori di login. Le impostazioni comprendono 1-60 minuti. 5 minuti è l'impostazione predefinita di fabbrica. 0 indica che la stampante non impone un'ora di blocco. • "Timeout login" specifica per quanto tempo l'interfaccia remota inattiva prima che l'utente venga automaticamente disconnesso. Le impostazioni comprendono 1-900 secondi. 300 minuti è l'impostazione predefinita di fabbrica.

Menu Stampa riservata

Voce di menu	Descrizione
PIN max non valido Disattivato Da 2 a 10	<p>Consente di limitare il numero di tentativi consentiti per l'immissione del codice PIN.</p> <p>Note:</p> <ul style="list-style-type: none"> • Disattivato è l'impostazione predefinita. • Questa voce di menu viene visualizzata solo se è installato il disco fisso della stampante. • Una volta raggiunto il limite specificato, i processi associati al nome utente e al PIN vengono eliminati.
Scadenza processo Disattivato 1 ora 4 ore 24 ore 1 settimana	<p>Consente di specificare per quanto tempo un processo riservato resta memorizzato nella stampante prima di essere eliminato.</p> <p>Note:</p> <ul style="list-style-type: none"> • Disattivato è l'impostazione predefinita. • Se l'impostazione Scadenza processo viene modificata quando nella RAM o nel disco fisso della stampante sono presenti processi riservati, il periodo di scadenza per tali processi di stampa non viene modificato in base al nuovo valore predefinito. • Se la stampante è disattivata, tutti i processi riservati memorizzati nella RAM della stampante vengono eliminati.

Menu Pulizia disco in corso

Voce di menu	Descrizione
Pulizia automatica Disattivato Attivato	<p>Questa opzione cancella <i>solo</i> i dati dei processi di stampa che <i>non sono</i> attualmente utilizzati dal file system nel disco fisso della stampante. Tutti i dati permanenti presenti sul disco fisso della stampante vengono conservati, ad esempio font trasferiti, macro e processi in attesa.</p> <p>La pulizia automatica contrassegna tutto lo spazio su disco utilizzato da un processo precedente e non consente al file system di riutilizzare questo spazio finché non è stato pulito.</p> <p>Solo la pulizia automatica consente agli utenti di attivare la pulizia del disco senza dover configurare la stampante come non in linea per un periodo di tempo prolungato.</p> <p>Note:</p> <ul style="list-style-type: none"> • Questa voce di menu viene visualizzata solo se è installato un disco fisso della stampante non difettoso e formattato. • Disattivato è l'impostazione predefinita. • A causa della grande quantità di risorse richiesta per la pulizia automatica, l'attivazione di questa opzione potrebbe diminuire le prestazioni della stampante, specialmente se la stampante richiede spazio su disco fisso più rapidamente di quanto possa essere pulito e restituito per la manutenzione.
Pulizia manuale Avvia ora Non avviare ora	<p>Questa opzione cancella <i>solo</i> i dati dei processi di stampa che <i>non sono</i> attualmente utilizzati dal file system nel disco fisso della stampante. Tutti i dati permanenti presenti sul disco fisso della stampante vengono conservati, ad esempio font trasferiti, macro e processi in attesa.</p> <p>La pulizia manuale sovrascrive tutto lo spazio su disco che è stato utilizzato per contenere i dati di un processo di stampa che è stato elaborato (ad esempio, stampato). Questo tipo di pulizia <i>non</i> cancella le informazioni correlate a un processo di stampa non elaborato.</p> <p>Note:</p> <ul style="list-style-type: none"> • Questa voce di menu viene visualizzata solo se è installato un disco fisso della stampante non difettoso e formattato. • "Non avviare ora" è l'impostazione predefinita. • Se è attivato il controllo dell'accesso alla pulizia del disco, un utente deve eseguire l'autenticazione correttamente e disporre dell'autorizzazione richiesta per avviare la pulizia del disco.
Metodo automatico Passo singolo Più passi	<p>Questa opzione cancella <i>solo</i> i dati dei processi di stampa che <i>non sono</i> attualmente utilizzati dal file system nel disco fisso della stampante. Tutti i dati permanenti presenti sul disco fisso della stampante vengono conservati, ad esempio font trasferiti, macro e processi in attesa.</p> <p>Note:</p> <ul style="list-style-type: none"> • Questa voce di menu viene visualizzata solo se è installato un disco fisso della stampante non difettoso e formattato. • Passo singolo è l'impostazione predefinita. • La pulizia delle informazioni altamente riservate deve essere eseguita utilizzando <i>solo</i> il metodo Più passi.

Voce di menu	Descrizione
Metodo manuale Passo singolo Più passi	<p>Questa opzione cancella <i>solo</i> i dati dei processi di stampa che <i>non sono</i> attualmente utilizzati dal file system nel disco fisso della stampante. Tutti i dati permanenti presenti sul disco fisso della stampante vengono conservati, ad esempio font trasferiti, macro e processi in attesa.</p> <p>Sia la pulizia manuale che quella programmata consentono al file system di riutilizzare lo spazio su disco contrassegnato senza dover prima eseguirne la pulizia.</p> <p>Note:</p> <ul style="list-style-type: none"> • Questa voce di menu viene visualizzata solo se è installato un disco fisso della stampante non difettoso e formattato. • Passo singolo è l'impostazione predefinita. • La pulizia delle informazioni altamente riservate deve essere eseguita utilizzando <i>solo</i> il metodo Più passi.
Metodo programmato Passo singolo Più passi	<p>Questa opzione cancella <i>solo</i> i dati dei processi di stampa che <i>non sono</i> attualmente utilizzati dal file system nel disco fisso della stampante. Tutti i dati permanenti presenti sul disco fisso della stampante vengono conservati, ad esempio font trasferiti, macro e processi in attesa.</p> <p>Sia la pulizia manuale che quella programmata consentono al file system di riutilizzare lo spazio su disco contrassegnato senza dover prima eseguirne la pulizia.</p> <p>Note:</p> <ul style="list-style-type: none"> • Questa voce di menu viene visualizzata solo se è installato un disco fisso della stampante non difettoso e formattato. • Passo singolo è l'impostazione predefinita. • La pulizia delle informazioni altamente riservate deve essere eseguita utilizzando <i>solo</i> il metodo Più passi. • Le operazioni di pulizia programmata vengono avviate <i>senza</i> visualizzare un messaggio di conferma o un avviso per l'utente.

Menu Registro controllo protezione

Voce di menu	Descrizione
Esporta registro	<p>Consente a un utente autorizzato di esportare il registro di protezione.</p> <p>Note:</p> <ul style="list-style-type: none"> • Per esportare il registro dal pannello di controllo della stampante, un'unità Flash deve essere collegata alla stampante. • Dal server Web incorporato, è possibile trasferire il registro su un computer.
Elimina registro Elimina ora Non eliminare	<p>Specifica se i registri di controllo vengono eliminati.</p> <p>Nota: Elimina ora è l'impostazione predefinita di fabbrica.</p>
Configura registro Abilita controllo Abilita Syslog remoto Funzione Syslog remoto Gravità degli eventi da registrare	<p>Specifica se e come vengono creati i registri di controllo.</p> <p>Nota: le impostazioni predefinite di fabbrica abilitano il registro di controllo della protezione.</p>

Menu Imposta data/ora

Voce di menu	Descrizione
Visualizza data/ora	Consente di visualizzare le impostazioni di data e ora correnti per la stampante.
Imposta data/ora <data/ora immissione>	Nota: Data/Ora è impostata nel formato AAAA-MM-GG HH:MM.
Fuso orario <elenco di fusi orari>	Nota: GMT è l'impostazione predefinita di fabbrica.
Osserva DST Attivato Disattivato	Nota: Attivato è l'impostazione predefinita di fabbrica e utilizza l'ora legale applicabile associata all'impostazione di Fuso orario.
Abilita NTP Attivato Disattivato	Abilita il protocollo NTP (Network Time Protocol), che sincronizza gli orologi delle periferiche in rete. Nota: Attivato è l'impostazione predefinita di fabbrica.

Menu Impostazioni

Menu Impostazioni generali

Voce di menu	Descrizione
Lingua schermo Italiano Francese Tedesco Italiano Spagnolo Danese Norvegese Olandese Svedese Portoghese Suomi Russo Polacco Turco Coreano	Consente di impostare la lingua del testo visualizzato sul display. Nota: non tutte le lingue potrebbero essere disponibili per tutte le stampanti.

Voce di menu	Descrizione
<p>Modalità Risparmio Disattivato Consumo energetico Cons. energ./Carta Carta</p>	<p>Consente di ridurre l'uso di energia, carta o supporti speciali.</p> <p>Note:</p> <ul style="list-style-type: none"> • Disattivato è l'impostazione predefinita di fabbrica. Disattivato consente di ripristinare le impostazioni predefinite di fabbrica della stampante. • L'impostazione Consumo energetico consente di ridurre la potenza utilizzata dalla stampante. Le prestazioni potrebbero subire modifiche ma non la qualità di stampa. • L'impostazione Carta consente di ridurre la quantità di carta e di supporti speciali necessari per un processo di stampa utilizzando l'unità fronte/retro per ciascuna pagina. Le prestazioni potrebbero subire modifiche ma non la qualità di stampa. • L'impostazione Consumo energetico/Carta consente di ridurre l'uso di potenza e di carta e di supporti speciali.
<p>Segnale ADF caricato Abilitato Disabilitato</p>	<p>Specifica se l'ADF emette un segnale quando la carta viene caricata.</p> <p>Nota: Abilitato è l'impostazione predefinita di fabbrica.</p>
<p>Modalità silenziosa Disattivato Attivato</p>	<p>Consente di ridurre la quantità di rumore prodotto dalla stampante.</p> <p>Note:</p> <ul style="list-style-type: none"> • Disattivato è l'impostazione predefinita di fabbrica. • L'opzione Attivato consente di configurare la stampante in modo da produrre minor rumore possibile.
<p>Esegui installazione iniziale Sì No</p>	<p>Indica alla stampante di eseguire l'installazione guidata.</p> <p>Note:</p> <ul style="list-style-type: none"> • Sì è l'impostazione predefinita di fabbrica. • Dopo aver completato l'installazione guidata e aver selezionato Fine nella schermata Paese, l'impostazione predefinita è No.

Voce di menu	Descrizione
<p>Tastiera</p> <p>Tipo di tastiera</p> <ul style="list-style-type: none"> Italiano Francese Francese canadese Tedesco Italiano Spagnolo Danese Norvegese Olandese Svedese Suomi Portoghese Russo Polacco Tedesco (Svizzera) Francese (Svizzera) Coreano Turco <p>Tasto personalizzato <x></p> <p>Scheda Accenti/Simboli</p> <ul style="list-style-type: none"> Attivato Disattivato <p>Scheda russo/polacco</p> <ul style="list-style-type: none"> Attivato Disattivato <p>Scheda coreano</p> <ul style="list-style-type: none"> Attivato Disattivato 	<p>Specifica le informazioni sul tasto personalizzato e su una lingua per la tastiera del pannello di controllo della stampante. Le schede aggiuntive consentono l'accesso ai simboli e ai caratteri accentati della tastiera del pannello di controllo della stampante.</p>
<p>Dimensioni carta</p> <ul style="list-style-type: none"> Stati Uniti Metrico 	<p>Specifica le misurazioni predefinite di fabbrica della stampante. L'impostazione predefinita è determinata dalla selezione del paese/regione nell'installazione guidata iniziale.</p>
<p>Intervallo porte Scansione in PC</p> <p><intervallo porte></p>	<p>Specifica un intervallo di porte valide per le stampanti dietro un firewall per il blocco delle porte. Le porte valide sono specificate da due serie di numeri separati da un punto e virgola.</p> <p>Nota: 9751:12000 è l'impostazione predefinita di fabbrica.</p>

Voce di menu	Descrizione
<p>Informazioni visualizzate</p> <p>Lato sinistro</p> <p>Lato destro</p> <p>Testo personalizzato <x> <immissione testo></p> <p>Livelli della cartuccia nella schermata dello stato</p> <p> Attivato</p> <p> Disattivato</p> <p>Toner nero</p> <p> Momento in cui visualizzare</p> <p> Visualizza</p> <p> Non visualizzare</p> <p> Messaggio da visualizzare</p> <p> Impostazione predefinita</p> <p> Alternativo</p> <p> Messaggio predefinito</p> <p> <immissione testo></p> <p> Messaggio alternativo</p> <p> <immissione testo></p>	<p>Specifica le informazioni visualizzate nell'angolo superiore sinistro e nell'angolo superiore destro della schermata iniziale.</p> <p>Per le opzioni Lato sinistro e Lato destro, scegliere tra le seguenti opzioni:</p> <p> Nome modello</p> <p> Nessuno</p> <p> Indirizzo IP</p> <p> Nome host</p> <p> Nome contatto</p> <p> Posizione</p> <p> Data/Ora</p> <p> Nome servizio mDNS/DDNS</p> <p> Nome Zero Configuration</p> <p> Testo personalizzato <x></p> <p>Note:</p> <ul style="list-style-type: none"> • Indirizzo IP è l'impostazione predefinita di fabbrica per Lato sinistro. • Data/Ora è l'impostazione predefinita di fabbrica per Lato destro. • Non visualizzare è l'impostazione predefinita di fabbrica per Momento in cui visualizzare. • Impostazione predefinita è l'impostazione predefinita di fabbrica per Messaggio da visualizzare.
<p>Informazioni visualizzate (continua)</p> <p>Inceppamento cartta</p> <p>Caricare carta</p> <p>Errori di assistenza</p>	<p>Le informazioni visualizzate per Inceppamento carta, Caricare carta ed Errori di assistenza possono essere personalizzate con le seguenti opzioni:</p> <p> Attiva</p> <p> Sì</p> <p> No</p> <p> Messaggio da visualizzare</p> <p> Impostazione predefinita</p> <p> Alternativo</p> <p> Messaggio predefinito</p> <p> <immissione testo></p> <p> Messaggio alternativo</p> <p> <immissione testo></p> <p>Note:</p> <ul style="list-style-type: none"> • No è l'impostazione predefinita di fabbrica per Attiva. • Impostazione predefinita è l'impostazione predefinita di fabbrica per Tipo di messaggio da visualizzare.

Voce di menu	Descrizione
Personalizzazione della schermata Home Modifica lingua Copia Scelte rapide copia Fax Scelte rapide fax E-mail Scelte rapide e-mail FTP Scelte rapide FTP Cerca nei processi in attesa Processi in attesa Unità USB Profili Segnalibri Processi per utente	È possibile aggiungere altri pulsanti alla schermata Home e si possono rimuovere i pulsanti predefiniti. Le selezioni disponibili per ciascun pulsante sono: Visualizza Non visualizzare
Formato data MM-GG-AAAA GG-MM-AAAA AAAA-MM-GG	Assegna un formato alla data della stampante.
Formato ora Form. 12 ore (AM/PM) Orologio 24 ore	Assegna un formato all'ora della stampante.
Luminosità schermo 20–100	Specifica la luminosità dello schermo del pannello di controllo della stampante.
Copia di una pagina Attivato Disattivato	Consente di impostare le copie dal vetro dello scanner verso una sola pagina alla volta. Nota: Disattivato è l'impostazione predefinita di fabbrica.
Illuminazione di uscita LED raccoglitore di uscita Modalità normale/standby Luminosa Attenuata Disattivata Risparmio energia Luminosa Attenuata Disattivata	Consente di impostare la quantità di luce da un raccoglitore standard o un raccoglitore di uscita opzionale. Note: <ul style="list-style-type: none"> In Modalità normale/standby, l'impostazione predefinita di fabbrica è Luminosa. In Modalità Risparmio energia, l'impostazione predefinita di fabbrica è Attenuata.
Mostra segnalibri Sì No	Specifica se i segnalibri vengono visualizzati dall'area Processi in attesa. Nota: Sì è l'impostazione predefinita di fabbrica. Quando si seleziona Attivato, i segnalibri vengono visualizzati nell'area Processi in attesa.

Voce di menu	Descrizione
Consenti rimozione sfondo Attivato Disattivato	Specifica se la rimozione dello sfondo dell'immagine è consentita durante la copia, l'invio e la ricezione di fax/e-mail/FTP o la scansione su USB. Nota: Attivato è l'impostazione predefinita di fabbrica. Lo sfondo dell'immagine verrà rimosso.
Consenti scansioni di processi personalizzati Attivato Disattivato	Consente di eseguire la scansione di più processi in un unico file. Note: <ul style="list-style-type: none"> • Questa voce di menu è disponibile solo se il disco fisso della stampante è installato e correttamente funzionante. • Attivato è l'impostazione predefinita di fabbrica. Se è selezionato Attivato, l'impostazione Consenti scansioni di processi personalizzati può essere abilitata per processi specifici.
Rimozione inceppamento dello scanner Livello processo Livello pagina	Specifica in che modo ricaricare un processo sottoposto a scansione se si verifica un inceppamento della carta nell'ADF. Note: <ul style="list-style-type: none"> • Se è selezionato Livello processo, è necessario eseguire di nuovo la scansione dell'intero processo in caso di inceppamenti di pagina. • Se è selezionato Livello pagina, eseguire la scansione dalla pagina inceppata in poi.
Frequenza aggiornamento pagina Web 30–300	Specifica il numero di secondi tra aggiornamenti del server Web incorporato. Nota: 120 secondi è l'impostazione predefinita di fabbrica.
Nome contatto	Specifica un nome contatto per la stampante.
Posizione	Specifica la posizione della stampante. Nota: la posizione verrà memorizzata nel server Web incorporato.
Allarme Control. allarme Allarme cartuccia	Consente di impostare l'emissione di un segnale acustico quando è richiesto l'intervento dell'operatore. Le selezioni disponibili per ciascun tipo di allarme sono: Disattivato Singolo Note: <ul style="list-style-type: none"> • Singolo è l'impostazione predefinita di fabbrica per la funzione Controllo allarme. La stampante emette brevi segnali acustici. • Disattivato è l'impostazione predefinita di fabbrica per Allarme toner. Disattivato indica che non viene emesso alcun allarme.
Timeout Modalità Standby Disabilitato 2–240	Specifica il numero di minuti di inattività prima che il sistema entri in uno stato di risparmio energetico. Nota: 15 minuti è l'impostazione predefinita di fabbrica.

Voce di menu	Descrizione
Timeout Modalità risparmio energetico Disabilitato 2–240	Specifica il numero di minuti di inattività prima che alcuni sistemi entrino in uno stato di risparmio energetico. Note: <ul style="list-style-type: none"> • 30 minuti è l'impostazione predefinita di fabbrica. • Risparmio energia non interagisce con la modalità Standby.
Timeout Timeout schermo 15–300	Consente di impostare l'intervallo di tempo di attesa in secondi prima che sul display della stampante venga nuovamente visualizzato lo stato Pronta . Nota: 30 secondi è l'impostazione predefinita di fabbrica.
Timeout Timeout stampa Disabilitato 1–255	Consente di impostare l'intervallo di tempo di attesa in secondi per la ricezione di un messaggio di fine processo prima che la parte restante del processo venga annullata. Note: <ul style="list-style-type: none"> • 90 secondi è l'impostazione predefinita di fabbrica. • Al termine di tale intervallo, viene completata la stampa delle pagine stampate parzialmente, quindi viene verificata la presenza di eventuali processi in attesa. • L'opzione Timeout stampa è disponibile soltanto utilizzando l'emulazione PCL o PPDS. Questo valore non influisce sui processi di stampa in emulazione PostScript.
Timeout Timeout attesa Disabilitato 15–65535	Consente di impostare l'intervallo di tempo di attesa in secondi prima di annullare un processo di stampa dopo aver ricevuto dati supplementari. Note: <ul style="list-style-type: none"> • 40 secondi è l'impostazione predefinita di fabbrica. • L'opzione Timeout attesa è disponibile solo se la stampante utilizza l'emulazione PostScript. Questa impostazione non ha alcun effetto sui processi di stampa che utilizzano l'emulazione PCL o PPDS.
Timeout Timeout processo in attesa Disabilitato 5–255	Consente di impostare la quantità di tempo che la stampante deve attendere per l'intervento dell'utente prima che metta in attesa i processi che richiedono risorse non disponibili e continui a stampare altri processi nella coda di stampa. Note: <ul style="list-style-type: none"> • 30 secondi è l'impostazione predefinita di fabbrica. • Questa voce di menu viene visualizzata solo se è installato un disco fisso della stampante.

Voce di menu	Descrizione
Recupero stampa Proseguimento automatico Disabilitato 5–255	Consente di riprendere automaticamente la stampa dopo situazioni di fuori linea nel caso in cui il problema non venga risolto entro l'intervallo di tempo specificato. Note: <ul style="list-style-type: none"> • Disabilitato è l'impostazione predefinita di fabbrica. • L'intervallo di tempo varia da 5 a 255 secondi.
Recupero stampa Rimoz. inceppam. Attivato Disattivato Automatico	Consente di impostare la ristampa delle pagine inceppate. Note: <ul style="list-style-type: none"> • Automatico è l'impostazione predefinita di fabbrica. Le pagine inceppate vengono sempre ristampate, a meno che la quantità di memoria richiesta per conservare le pagine non sia necessaria per altre attività della stampante. • Se si seleziona Attivato, le pagine inceppate vengono ristampate in qualsiasi caso. • Se si seleziona Disattivato, le pagine inceppate non vengono ristampate in alcun caso.
Recupero stampa Protezione pagina Attivato Disattivato	Consente di stampare correttamente una pagina che altrimenti non potrebbe essere stampata. Note: <ul style="list-style-type: none"> • Disattivato è l'impostazione predefinita di fabbrica. Consente di stampare una parte della pagina quando non è disponibile una quantità di memoria sufficiente per stampare l'intera pagina. • Attivato consente l'elaborazione e quindi la stampa dell'intera pagina.
Impostazioni di fabbrica Non ripristinare Ripristina ora	Consente di ripristinare le impostazioni di fabbrica della stampante. Note: <ul style="list-style-type: none"> • Non ripristinare è l'impostazione di fabbrica predefinita che consente di mantenere le impostazioni definite dall'utente. • Ripristina consente di ripristinare i valori predefiniti di fabbrica di tutte le impostazioni della stampante, tranne le impostazioni del menu Rete/Porte. Tutti gli elementi trasferiti memorizzati nella RAM vengono eliminati, mentre quelli memorizzati nella memoria Flash o sul disco fisso della stampante non subiscono alcun effetto.

Menu Impostazioni copia

Voce di menu	Descrizione
Contenuto Testo/Foto Foto Immagine stampata Testo	Consente di identificare il tipo di contenuto presente nel processo di copia. Note: <ul style="list-style-type: none"> • Testo/Foto è l'impostazione predefinita di fabbrica. Testo/Foto viene utilizzato per originali costituiti da testo e grafica o immagini. • Foto indica che lo scanner presterà maggiore attenzione alla grafica e alle immagini. Questa impostazione aumenta il tempo per la scansione, ma migliora la riproduzione dell'intera gamma dinamica di tonalità del documento originale. Inoltre, aumenta la quantità di informazioni salvate. • Immagine stampata viene utilizzato quando i processi sono composti essenzialmente da immagini. Immagine stampata converte le immagini in mezzitoni. Mezzitoni rende stampabile una scala dei grigi o un'immagine a colori trasformandola in una struttura di piccole macchie con un numero limitato di colori. • Testo migliora un testo ad alta risoluzione, nero e nitido su uno sfondo bianco e pulito.
Lati (fronte/retro) 1 lato su 1 lato 1 lato su 2 lati 2 lati su 1 lato 2 lati su 2 lati	Consente di specificare se un documento originale è stampato su una sola facciata, ossia su un solo lato, oppure se è stampato fronte/retro, ovvero su entrambi i lati e quindi specifica se la copia deve essere fronte/retro o su una sola facciata. Note: <ul style="list-style-type: none"> • 1 lato su 1 lato: la pagina originale è stampata su un solo lato. La pagina copiata verrà stampata su un solo lato. • 1 lato su 2 lati: la pagina originale è stampata su un solo lato. La pagina copiata verrà stampata su entrambi i lati. Ad esempio, se l'originale è costituito da sei fogli, la copia sarà composta da tre fogli stampati su entrambi i lati. • 2 lati su 1 lato: la pagina originale è stampata su entrambi i lati. La pagina copiata verrà stampata su un solo lato. Ad esempio, se la bozza originale è composta da tre fogli di carta con un'immagine su ogni lato di ogni foglio, la copia sarà di sei fogli con una sola immagine su ogni lato di ogni foglio. • 2 lati su 2 lati: la pagina originale è stampata su entrambi i lati, quindi la copia riproduce esattamente l'originale.
Risparmio carta Disattivato 2 in 1 verticale 2 in 1 orizzontale 4 in 1 verticale 4 in 1 orizzontale	Consente di impostare due o quattro fogli di un documento originale sulla stessa pagina. Nota: Disattivato è l'impostazione predefinita di fabbrica.
Stampa bordi pagina Attivato Disattivato	Consente di specificare se viene stampato un bordo intorno ai margini della pagina. Nota: Attivato è l'impostazione predefinita di fabbrica.

Voce di menu	Descrizione
Fascicola Attivato Disattivato	Consente di mantenere l'ordine delle pagine di un processo di stampa che prevede più copie del processo Nota: Attivato è l'impostazione predefinita di fabbrica.
Dimensione originale Letter Legal Executive Folio Statement Oficio (Messico) Universale A4 A5 A6 JIS B5 Scheda ID Dimensioni di scansione personalizzate <x> Originale libro Biglietto da visita 3 x 5 poll. 4 x 6 poll.	Consente di specificare la dimensione carta del documento originale
Copia su origine Vassoio <x> Alimentatore manuale Corrispondenza automatica dimensioni	Consente di specificare l'origine carta per i processi di copia. Nota: Vassoio 1 è l'impostazione predefinita di fabbrica.
Separatori lucidi Attivato Disattivato	Consente di inserire un foglio di carta tra i lucidi Nota: Attivato è l'impostazione predefinita di fabbrica.
Fogli separatori Nessuno Tra copie Tra processi Tra pagine	Consente di inserire un foglio di carta tra pagine, copie o processi in base al valore selezionato. Nota: Nessuno è l'impostazione predefinita di fabbrica.
Origine foglio separatore Vassoio <x> Alimentatore manuale	Consente di specificare un'origine carta.
Tonalità 1-9	Consente di specificare il livello di intensità per il processo di copia
Numero di copie	Consente di specificare il numero di copie per il processo di copia.

Voce di menu	Descrizione
<p>Intestazione/piè di pagina</p> <p>In alto a sinistra</p> <ul style="list-style-type: none"> In alto a sinistra Disattivato Data/Ora Numero pagina Numero Bates Testo personalizzato <p>Stampa su</p> <ul style="list-style-type: none"> Tutte le pagine Solo la prima pagina Tutte le pagine tranne la prima <p>Immetti testo personalizzato</p>	<p>Consente di specificare le informazioni sull'intestazione/nota a piè di pagina per il parte superiore sinistra della pagina.</p> <p>Note:</p> <ul style="list-style-type: none"> • Disattivato è l'impostazione predefinita di fabbrica per In alto a sinistra. • "Tutte le pagine" è l'impostazione predefinita di fabbrica per Stampa su.
<p>Intestazione/piè di pagina</p> <p>In alto al centro</p> <ul style="list-style-type: none"> In alto al centro Disattivato Data/Ora Numero pagina Numero Bates Testo personalizzato <p>Stampa su</p> <ul style="list-style-type: none"> Tutte le pagine Solo la prima pagina Tutte le pagine tranne la prima <p>Immetti testo personalizzato</p>	<p>Consente di specificare le informazioni sull'intestazione/nota a piè di pagina per il parte centrale della pagina.</p> <p>Note:</p> <ul style="list-style-type: none"> • Disattivato è l'impostazione predefinita di fabbrica per In alto al centro. • "Tutte le pagine" è l'impostazione predefinita di fabbrica per Stampa su.
<p>Intestazione/piè di pagina</p> <p>In alto a destra</p> <ul style="list-style-type: none"> In alto a destra Disattivato Data/Ora Numero pagina Numero Bates Testo personalizzato <p>Stampa su</p> <ul style="list-style-type: none"> Tutte le pagine Solo la prima pagina Tutte le pagine tranne la prima <p>Immetti testo personalizzato</p>	<p>Consente di specificare le informazioni sull'intestazione/nota a piè di pagina per il parte superiore destra della pagina.</p> <p>Note:</p> <ul style="list-style-type: none"> • Disattivato è l'impostazione predefinita di fabbrica per In alto a destra. • "Tutte le pagine" è l'impostazione predefinita di fabbrica per Stampa su.

Voce di menu	Descrizione
<p>Intestazione/piè di pagina</p> <p>In basso a sinistra</p> <ul style="list-style-type: none"> In basso a sinistra <ul style="list-style-type: none"> Disattivato Data/Ora Numero pagina Numero Bates Testo personalizzato Stampa su <ul style="list-style-type: none"> Tutte le pagine Solo la prima pagina Tutte le pagine tranne la prima Immetti testo personalizzato 	<p>Consente di specificare le informazioni sull'intestazione/nota a piè di pagina per il parte inferiore sinistra della pagina.</p> <p>Note:</p> <ul style="list-style-type: none"> • Disattivato è l'impostazione predefinita di fabbrica per In basso a sinistra. • "Tutte le pagine" è l'impostazione predefinita di fabbrica per Stampa su.
<p>Intestazione/piè di pagina</p> <p>In basso al centro</p> <ul style="list-style-type: none"> In basso al centro <ul style="list-style-type: none"> Disattivato Data/Ora Numero pagina Numero Bates Testo personalizzato Stampa su <ul style="list-style-type: none"> Tutte le pagine Solo la prima pagina Tutte le pagine tranne la prima Immetti testo personalizzato 	<p>Consente di specificare le informazioni sull'intestazione/nota a piè di pagina per il parte inferiore centrale della pagina.</p> <p>Note:</p> <ul style="list-style-type: none"> • Disattivato è l'impostazione predefinita di fabbrica per In basso al centro. • "Tutte le pagine" è l'impostazione predefinita di fabbrica per Stampa su.
<p>Intestazione/piè di pagina</p> <p>In basso a destra</p> <ul style="list-style-type: none"> In basso a destra <ul style="list-style-type: none"> Disattivato Data/Ora Numero pagina Numero Bates Testo personalizzato Stampa su <ul style="list-style-type: none"> Tutte le pagine Solo la prima pagina Tutte le pagine tranne la prima Immetti testo personalizzato 	<p>Consente di specificare le informazioni sull'intestazione/nota a piè di pagina per il parte inferiore destra della pagina.</p> <p>Note:</p> <ul style="list-style-type: none"> • Disattivato è l'impostazione predefinita di fabbrica per In basso a destra. • "Tutte le pagine" è l'impostazione predefinita di fabbrica per Stampa su.

Voce di menu	Descrizione
Sovrapposizione Disattivato Riservato Copia Bozza Urgente Personalizzato	Consente di specificare la sovrapposizione di testo stampata su ogni pagina del processo di copia Nota: Disattivato è l'impostazione predefinita di fabbrica.
Modulo elettronico personalizzato	Consente di specificare una sovrapposizione di testo personalizzata.
Consenti copie prioritarie Attivato Disattivato	Consente l'interruzione di un processo di stampa per copiare una pagina o un documento Nota: Attivato è l'impostazione predefinita di fabbrica.
Scansione processo personalizzato Attivato Disattivato	Consente di copiare in un singolo processo di copia un documento che contiene dimensioni carta miste. Note: <ul style="list-style-type: none"> • Disattivato è l'impostazione predefinita di fabbrica. • Questa voce di menu viene visualizzata solo se è installato un disco fisso della stampante valido.
Consenti Salva come scelta rapida. Attivato Disattivato	Consente di salvare le impostazioni di copia personalizzate come scelte rapide. Nota: Attivato è l'impostazione predefinita di fabbrica.
Rimozione sfondo Da -4 a +4	Regola la quantità di sfondo visibile su una copia. Nota: 0 è l'impostazione predefinita di fabbrica.
Centratura automatica Attivato Disattivato	Consente di centrare automaticamente la copia nella pagina. Nota: Disattivato è l'impostazione predefinita di fabbrica.
Esclusione colore Esclusione colore Nessuno Rosso Verde Blu Soglia rosso predefinita 0-255 Soglia verde predefinita 0-255 Soglia blu predefinita 0-255	Consente di specificare quale colore escludere durante le copie e di quanto aumentare o diminuire l'esclusione. Note: <ul style="list-style-type: none"> • Nessuna è l'impostazione predefinita di fabbrica per Esclusione colore. • 128 è l'impostazione predefinita di fabbrica per ciascuna soglia del colore.
Contrasto 0-5 Adatta al contenuto	Consente di specificare il contrasto utilizzato per il processo di copia. Nota: "Adatta al contenuto" è l'impostazione predefinita di fabbrica.

Voce di menu	Descrizione
Immagine speculare Attivato Disattivato	Consente di creare un'immagine speculare del documento originale. Nota: Disattivato è l'impostazione predefinita di fabbrica.
Immagine in negativo Attivato Disattivato	Consente di creare un'immagine in negativo del documento originale. Nota: Disattivato è l'impostazione predefinita di fabbrica.
Dettagli ombreggiatura Da -4 a +4	Consente di regolare la quantità di dettagli di ombreggiatura visibili su una copia. Nota: 0 è l'impostazione predefinita di fabbrica.
Scans. da bordo a bordo Attivato Disattivato	Consente di specificare se il documento originale viene sottoposto a scansione da bordo a bordo prima della copia. Nota: Disattivato è l'impostazione predefinita di fabbrica.
Nitidezza 0-5	Consente di regolare la nitidezza di una copia. Nota: 3 è l'impostazione predefinita di fabbrica.
Copia campione Attivato Disattivato	Consente di creare una copia campione del documento originale. Note: <ul style="list-style-type: none"> • Disattivato è l'impostazione predefinita di fabbrica. • Questa voce di menu è disponibile solo se il disco fisso della stampante è installato e correttamente funzionante. • Questa voce di menu viene visualizzata solo per insiemi di copie fascicolate.

Menu Impostazioni fax

Menu Modalità fax (Impostazione fax analogico)

La modalità Impostazione fax analogica invia il processo di fax tramite una linea telefonica.

Impostazioni fax generali

Voce di menu	Descrizione
Nome stazione	Specifica il nome del fax nella stampante.
Numero stazione	Specifica un numero associato al fax.
ID stazione Nome stazione Numero stazione	Specifica come il fax viene identificato dai destinatari nell'intestazione del fax.

Voce di menu	Descrizione
Abilita fax manuale Attivato Disattivato	Consente di impostare la stampante soltanto sulla modalità fax, che richiede uno sdoppiatore di linea e un apparecchio telefonico. Note: <ul style="list-style-type: none"> • Utilizzare un telefono normale per rispondere a un processo di fax in entrata e per comporre un numero di fax. • Toccare # 0 sul tastierino numerico per visualizzare direttamente la funzione Fax manuale.
Uso memoria Solo ricezione Soprattutto ricezione Ricezione/Invio Principalmente invio Solo invio	Definisce l'allocazione di memoria non volatile tra i processi di invio e ricezione di fax. Note: <ul style="list-style-type: none"> • "Solo ricezione" specifica che tutta la memoria è impostata per ricevere processi di fax. • "Soprattutto ricezione" specifica che la maggior parte della memoria è impostata per ricevere processi di fax. • Entrambi è l'impostazione predefinita di fabbrica. Ricezione/Invio suddivide in quantità uguali la memoria per l'invio e la ricezione di processi. • "Soprattutto invio" specifica che la maggior parte della memoria è impostata per inviare processi di invio. • "Solo invio" specifica che tutta la memoria è impostata per inviare processi di fax.
Annulla fax Consenti Non consentire	Specifica se l'utente può annullare i processi di fax. Nota: Se l'opzione Annulla fax non è abilitata, non viene visualizzata.
ID chiamante FSK DTMF	Specifica il tipo di ID chiamante utilizzato. Note: <ul style="list-style-type: none"> • FSK è l'impostazione predefinita di fabbrica. • Questa opzione viene visualizzata solo quando il paese o la regione selezionata supporta più modi di ID del chiamante.
Mascheramento numero fax Disattivato Da sinistra Da destra	Specifica la direzione da cui le cifre vengono mascherate in un numero di fax in uscita. Nota: il numero di caratteri mascherati è determinato dall'impostazione "Cifre da mascherare".
Cifre da mascherare 0-58	Specifica il numero di cifre da mascherare in un numero di fax in uscita.

Copertina fax

Voce di menu	Descrizione
Copertina fax	Consente di configurare la pagina della copertina del fax.
Disattivato per impostazione predefinita	Nota: Disattivato è l'impostazione predefinita di fabbrica per tutte le opzioni di Copertina fax.
Attivato per impostazione predefinita	
Non usare mai	
Usa sempre	
Campo Includi in	
Attivato	
Disattivato	
Campo Includi da	
Attivato	
Disattivato	
Da	
Campo Includi messaggio	
Attivato	
Disattivato	
Messaggio	
Includi logo	
Attivato	
Disattivato	
Includi nota a piè di pagina <x>	
Nota a piè di pagina <x>	

Impostazioni invio fax

Voce di menu	Descrizione
Risoluzione	Specifica la qualità in dpi (punti per pollici). Una risoluzione maggiore offre una qualità di stampa migliore, ma aumenta il tempo di trasmissione fax per i fax in uscita. Nota: Standard è l'impostazione predefinita di fabbrica.
Standard	
Fine	
Super fine	
Ultra fine	

Voce di menu	Descrizione
<p>Dimensione originale</p> <p>Letter Legal Executive Folio Statement Oficio (Messico) Universale Formati misti A4 A5 A6 JIS B5 Scheda ID Dimensioni di scansione personalizzate <x> Originale libro Biglietto da visita 4 x 6 poll. 3 x 5 poll.</p>	<p>Specifica le dimensioni del documento da sottoporre a scansione.</p> <p>Nota: Letter è l'impostazione predefinita di fabbrica USA. A4 è l'impostazione predefinita di fabbrica internazionale.</p>
<p>Unità fronte/retro</p> <p>Disattivato Bordo lungo Bordo corto</p>	<p>Consente di specificare l'orientamento di testo e immagini sulla pagina.</p> <p>Note:</p> <ul style="list-style-type: none"> • Disattivato è l'impostazione predefinita di fabbrica. • Se si seleziona l'opzione Bordo lungo, le pagine verranno rilegate sul bordo lungo del foglio (bordo sinistro per l'orientamento verticale, bordo superiore per quello orizzontale). • Se si seleziona l'opzione Bordo corto, le pagine verranno rilegate sul bordo corto del foglio (bordo superiore per l'orientamento verticale, bordo sinistro per quello orizzontale).
<p>Contenuto</p> <p>Testo Testo/Foto Foto</p>	<p>Specifica il tipo di contenuto che verrà sottoposto a scansione per il fax.</p> <p>Note:</p> <ul style="list-style-type: none"> • Testo viene utilizzato quando il documento è prevalentemente testo. • Testo/Foto è l'impostazione predefinita di fabbrica. Testo/Foto viene utilizzato quando i documenti sono prevalentemente testo o disegni in bianco e nero. • Foto viene utilizzato per documenti a un'elevata qualità fotografica o per stampe a getto di inchiostro.
<p>Tonalità</p> <p>1–9</p>	<p>Consente di schiarire o scurire la stampa.</p> <p>Nota: 5 è l'impostazione predefinita di fabbrica.</p>

Voce di menu	Descrizione
Prefisso di composizione	Viene fornito un campo di immissione numerica in cui immettere i numeri.
Regole prefisso di composizione Regola prefisso <x>	Consente di stabilire una regola del prefisso di composizione.
Richiamata auto 0-9	Specifica il numero di volte in cui la stampante tenta di inviare il fax a un numero specificato. Nota: 5 è l'impostazione predefinita di fabbrica.
Frequenza di ricomposizione 1-200	Specifica il numero di minuti tra ricomposizioni. Nota: 3 è l'impostazione predefinita di fabbrica.
Dietro un PABX Sì No	Consente una composizione riservata al centralino senza tono di chiamata. Nota: No è l'impostazione predefinita di fabbrica.
Abilita ECM Sì No	Abilita ECM (Error Correction Mode) per processi fax. Nota: Sì è l'impostazione predefinita di fabbrica.
Abilita scansioni fax Attivato Disattivato	Consente di inviare i fax tramite scansione nella stampante. Nota: Attivato è l'impostazione predefinita di fabbrica.
Driver per fax Sì No	Consente a un driver di inviare/ricevere i processi inviati dalla stampante tramite fax. Nota: Sì è l'impostazione predefinita di fabbrica.
Consenti Salva come scelta rapida. Attivato Disattivato	Consente di salvare i numeri di fax come scelte rapide nella stampante. Nota: Attivato è l'impostazione predefinita di fabbrica.
Modalità composiz. Toni A impulsi	Consente di specificare la modalità di composizione, a toni o a impulsi. Nota: Toni è l'impostazione predefinita di fabbrica.
Velocità massima 2400 4800 9600 14400 33600	Specifica la velocità massima alla quale vengono inviati i fax. Nota: 33600 è l'impostazione predefinita di fabbrica.
Scansione processo personalizzato Attivato Disattivato	Consente di eseguire la scansione di un documento che contiene formati carta misti in un singolo file. Note: <ul style="list-style-type: none"> • Questa voce di menu è disponibile solo se il disco fisso della stampante è installato e correttamente funzionante. • Attivato è l'impostazione predefinita di fabbrica.

Voce di menu	Descrizione
Anteprima scansione Attivato Disattivato	Specifica se verrà visualizzata un'anteprima sul display per i processi di scansione. Note: <ul style="list-style-type: none"> • Questa voce di menu è disponibile solo se il disco fisso della stampante è installato e correttamente funzionante. • Disattivato è l'impostazione predefinita di fabbrica.
Rimozione sfondo Da -4 a +4	Regola la quantità di sfondo visibile su una copia. Nota: 0 è l'impostazione predefinita di fabbrica.
Esclusione colore Esclusione colore Nessuno Rosso Verde Blu Soglia rosso predefinita 0–255 Soglia verde predefinita 0–255 Soglia blu predefinita 0–255	Consente di specificare quale colore escludere durante l'invio del fax e di quanto aumentare o diminuire l'esclusione. Note: <ul style="list-style-type: none"> • Nessuna è l'impostazione predefinita di fabbrica per Esclusione colore. • 128 è l'impostazione predefinita di fabbrica per ciascuna soglia del colore.
Contrasto Adatta al contenuto 0–5	Specifica il contrasto dell'output. Nota: "Adatta al contenuto" è l'impostazione predefinita di fabbrica.
Immagine speculare Attivato Disattivato	Consente di creare un'immagine speculare del documento originale. Nota: Disattivato è l'impostazione predefinita di fabbrica.
Immagine in negativo Attivato Disattivato	Consente di creare un'immagine in negativo del documento originale. Nota: Disattivato è l'impostazione predefinita di fabbrica.
Dettagli ombreggiatura Da -4 a +4	Regola la quantità di dettagli di ombreggiatura su un fax. Nota: 0 è l'impostazione predefinita di fabbrica.
Scans. da bordo a bordo Attivato Disattivato	Consente di specificare se il documento originale viene sottoposto a scansione da bordo a bordo prima dell'invio del fax. Nota: Disattivato è l'impostazione predefinita di fabbrica.
Nitidezza 0–5	Consente di regolare la nitidezza di un fax. Nota: 3 è l'impostazione predefinita di fabbrica.

Voce di menu	Descrizione
Abilita scansioni fax a colori Attivato per impostazione predefinita Non usare mai Usa sempre Disattivato per impostazione predefinita	Consente l'invio di fax a colori. Nota: "Disattivato per impost. predefinita" è l'impostazione predefinita di fabbrica.
Converti automaticamente fax a colori in fax monocromatici Attivato Disattivato	Converte tutti i fax in uscita in bianco e nero. Nota: Attivato è l'impostazione predefinita di fabbrica.

Impostazioni ricezione fax

Voce di menu	Descrizione
Abilita ricezione fax Attivato Disattivato	Consente alla stampante di ricevere i processi di fax. Nota: Attivato è l'impostazione predefinita di fabbrica.
Processo fax in attesa Nessuno Toner Toner e materiali di consumo	Consente di mettere in attesa un fax finché non vengono sostituiti i materiali di consumo o il toner. Note: <ul style="list-style-type: none"> • Questa voce di menu viene visualizzata solo se è supportato e installato un disco fisso. • Nessuno è l'impostazione predefinita di fabbrica.
Squilli prima della risposta 1–25	Specifica il numero di squilli anteriore alla risposta di un processo di fax in entrata. Nota: 3 è l'impostazione predefinita di fabbrica.
Riduzione automatica Attivato Disattivato	Adatta un processo di fax in entrata in modo che rientri nella dimensione del foglio caricato nell'origine fax prescelta. Nota: Attivato è l'impostazione predefinita di fabbrica.
Origine carta Automatico Vassoio <x> Alimentatore multiuso	Specifica l'origine carta selezionata per fornire i fogli per la stampante, al fine di stampare un fax in entrata. Nota: Automatico è l'impostazione predefinita di fabbrica.
Fogli separatori Nessuno Dopo il processo Prima del processo	Inserisce un foglio di carta prima o dopo un fax ricevuto. Nota: Nessuno è l'impostazione predefinita di fabbrica.
Origine foglio separatore Vassoio <x> Alimentatore manuale	Specifica un'origine carta. Nota: Vassoio <x> è l'impostazione predefinita di fabbrica.
Lati (fronte/retro) Attivato Disattivato	Consente la stampa fronte retro (su due lati) per i processi di fax in entrata. Nota: Disattivato è l'impostazione predefinita di fabbrica.

Voce di menu	Descrizione
Piè di pagina fax Attivato Disattivato	Stampa le informazioni di trasmissione nella parte inferiore di ogni pagina da un fax ricevuto. Nota: Attivato è l'impostazione predefinita di fabbrica.
Velocità massima 2400 4800 9600 14400 33600	Specifica la velocità massima alla quale vengono ricevuti i fax. Nota: 33600 è l'impostazione predefinita di fabbrica.
Inoltro fax Inoltro Stampa Stampa e inoltra	Consente l'inoltro dei fax ricevuti a un altro destinatario.
Inoltra a Fax E-mail FTP LDSS eSF	Specifica il tipo di destinatario a cui verranno inoltrati i fax. Nota: questa voce è disponibile solo dal server Web incorporato.
Inoltra a scelta rapida	Consente di immettere il numero di scelta rapida che corrisponde al tipo di destinatario (Fax, E-mail, FPT, LDSS o eSF).
Blocca fax senza nome Attivato Disattivato	Consente il blocco di fax in entrata inviati da periferiche senza ID stazione specificato. Nota: Disattivato è l'impostazione predefinita di fabbrica.
Elenco fax vietati	Abilita l'elenco di numeri di fax vietati memorizzati nella stampante.
Fax in attesa Modalità fax in attesa Disattivato Sempre attivato manuale Programmato Programmazione memorizzazione fax	Consente di mettere in attesa in fax sempre o in base a una programmazione impostata. Nota: Disattivato è l'impostazione predefinita di fabbrica.
Abilita ricezione fax a colori Attivato Disattivato	Consente di ricevere un fax a colori. Nota: Attivato è l'impostazione predefinita di fabbrica.

Impostaz. giornale fax

Voce di menu	Descrizione
Registro trasmissione Stampa registro Non stampare registro Stampa solo per errore	Consente la stampa di un registro di trasmissione dopo ogni processo di fax. Nota: Stampa registro è l'impostazione predefinita di fabbrica.

Voce di menu	Descrizione
Registro errori di ricezione Non stampare Stampa in caso di errore	Consente la stampa di un registro di errori di ricezione in seguito a un errore di ricezione. Nota: Non stampare è l'impostazione predefinita di fabbrica.
Registri automatici Attivato Disattivato	Consente la stampa automatica dei registri di fax. Note: <ul style="list-style-type: none"> • I registri vengono stampati ogni 200 processi. • Attivato è l'impostazione predefinita di fabbrica.
Origine carta giornale Vassoio <x> Alimentatore manuale	Consente di selezionare l'origine carta utilizzata per la stampa dei registri. Nota: Vassoio <x> è l'impostazione predefinita di fabbrica.
Visualizzazione registri Nome stazione remota Numero composto	Specifica se i registri stampati visualizzano il numero composto o il nome stazione restituito. Nota: Nome stazione remota è l'impostazione predefinita di fabbrica.
Abilita registro processi Attivato Disattivato	Abilita l'accesso al registro di processi fax. Nota: Attivato è l'impostazione predefinita di fabbrica.
Abilita registro chiamate Attivato Disattivato	Abilita l'accesso al registro di chiamate fax. Nota: Attivato è l'impostazione predefinita di fabbrica.

Impostazioni altoparlante

Voce di menu	Descrizione
Modalità altoparlante Sempre disattivato Attivato finché connesso Sempre attivato	Note: <ul style="list-style-type: none"> • Sempre disattivato disattiva l'altoparlante. • Attivato finché connesso è l'impostazione predefinita di fabbrica. L'altoparlante è attivo ed emette un segnale finché il fax non viene collegato. • Sempre attivato attiva l'altoparlante.
Volume altoparlante Alto In esaurimento	Controlla l'impostazione del volume. Nota: Alto è l'impostazione predefinita di fabbrica.
Volume suoneria Attivato Disattivato	Controlla il volume del tono di avviso dell'altoparlante del fax. Nota: Attivato è l'impostazione predefinita di fabbrica.

Suoneria differenziata

Voce di menu	Descrizione
Squillo singolo Attivato Disattivato	Consente di rispondere alle chiamate con un'impostazione a squillo singolo. Nota: Attivato è l'impostazione predefinita di fabbrica.

Voce di menu	Descrizione
Squillo doppio Attivato Disattivato	Consente di rispondere alle chiamate con un'impostazione a squillo doppio. Nota: Attivato è l'impostazione predefinita di fabbrica.
Squillo triplo Attivato Disattivato	Consente di rispondere alle chiamate con un'impostazione a squillo triplo. Nota: Attivato è l'impostazione predefinita di fabbrica.

Menu Modalità fax (Impostazione server fax)

La modalità Server fax invia il processo di fax a un server di fax per la trasmissione.

Impostazione server fax

Voce di menu	Descrizione
Formato A Indirizzo di risposta Oggetto Messaggio	Consente di immettere le informazioni utilizzando la tastiera virtuale sul touch screen della stampante.
Gateway SMTP principale	Specifica le informazioni relative alla porta del server SMTP. Nota: 25 è la porta del gateway SMTP predefinita.
Gateway SMTP secondario	Specifica le informazioni relative alla porta del server SMTP. Nota: 25 è la porta del gateway SMTP predefinita.
Formato immagine PDF (.pdf) XPS (.xps) TIFF (.tif)	Specifica il tipo di immagine per la scansione nel fax. Nota: PDF (.pdf) è l'impostazione predefinita di fabbrica.
Contenuto Testo Testo/Foto Foto	Specifica il tipo di contenuto che verrà sottoposto a scansione per il fax. Note: <ul style="list-style-type: none"> • Testo viene utilizzato quando il documento è prevalentemente testo. • Testo/Foto è l'impostazione predefinita di fabbrica. Testo/Foto viene utilizzato quando i documenti sono prevalentemente testo o disegni in bianco e nero. • Foto viene utilizzato per documenti a un'elevata qualità fotografica o per stampe a getto di inchiostro.
Risoluzione fax Standard Fine Super fine Ultra fine	Specifica il livello di risoluzione per la scansione nel fax. Nota: Standard è l'impostazione predefinita di fabbrica.
Tonalità 1–9	Consente di schiarire o scurire la stampa. Nota: 5 è l'impostazioni predefinite di fabbrica.

Voce di menu	Descrizione
Orientamento Verticale Orizzontale	Specifica l'orientamento dell'immagine sottoposta a scansione. Nota: Verticale è l'impostazione predefinita di fabbrica.
Dimensione originale Letter Legal Executive Folio Statement Oficio (Messico) Universale Formati misti A4 A5 A6 JIS B5 Scheda ID Dimensioni di scansione personalizzate <x> Originale libro Biglietto da visita 4 x 6 poll. 3 x 5 poll.	Specifica le dimensioni del documento da sottoporre a scansione. Nota: Letter è l'impostazione predefinita di fabbrica USA. A4 è l'impostazione predefinita di fabbrica internazionale.
Utilizza TIFF multipagina Attivato Disattivato	Consente di scegliere tra file TIFF a pagina singola e file TIFF multipagina. Per una scansione multipagina per un processo di fax, viene creato un unico file TIFF contenente tutte le pagine oppure vengono creati più file TIFF con un file per ogni pagina del processo. Note: <ul style="list-style-type: none"> • Attivato è l'impostazione predefinita di fabbrica. • Questa voce di menu si applica a tutte le funzioni di scansione.
Abilita ricezione analogica Attivato Disattivato	Abilita la ricezione di fax analogici. Nota: Disattivato è l'impostazione predefinita di fabbrica.

Menu Impostazioni e-mail

Voce di menu	Descrizione
Impostazione server e-mail Oggetto Messaggio	Specifica le informazioni relative al server e-mail. Nota: la casella del messaggio consente l'immissione di 512 caratteri al massimo.

Voce di menu	Descrizione
Impostazione server e-mail Invia una copia all'utente corrente Non appare mai Attivato per impostazione predefinita Disattivato per impostazione predefinita Sempre attivato	Invia una copia dell'e-mail all'autore dell'e-mail. Nota: Non appare mai è l'impostazione predefinita di fabbrica.
Impostazione server e-mail Dimensioni massime e-mail 0-65535 KB	Specifica le dimensioni massime dell'e-mail in kilobyte. Nota: un'e-mail che superi tali dimensioni non viene inviata.
Impostazione server e-mail Messaggio di errore dimensioni	Invia un messaggio quando un'e-mail supera il limite di dimensioni configurato.
Impostazione server e-mail Limita destinazioni	Invia un'e-mail solo quando l'indirizzo contiene il nome dominio, ad esempio il nome dominio di una società. Nota: l'e-mail può essere inviata solo al dominio specificato.
Impostazione server e-mail Imposta colleg. Web Server Accesso Password Percorso Nome file base Collegamento Web	Definisce il nome del percorso del server e-mail, ad esempio: /directory/percorso I seguenti caratteri o simboli sono voci non valide per un nome percorso: * : ? < > .
Formato PDF (.pdf) PDF protetto TIFF (.tif) JPEG (.jpg) XPS (.xps)	Specifica il formato del file. Nota: PDF (.pdf) è l'impostazione predefinita di fabbrica.
Versione PDF 1.2-1.6	Consente di impostare la versione del file PDF che verrà sottoposto a scansione per l'e-mail. Nota: 1.5 è l'impostazione predefinita di fabbrica.
Contenuto Testo/Foto Foto Testo	Specifica il tipo di contenuto che verrà sottoposto a scansione per l'e-mail. Note: <ul style="list-style-type: none"> • Testo/Foto è l'impostazione predefinita di fabbrica. Testo/Foto viene utilizzato quando i documenti sono prevalentemente testo o disegni in bianco e nero. • Foto viene utilizzato per documenti a un'elevata qualità fotografica o per stampe a getto di inchiostro. • Testo viene utilizzato quando il documento è prevalentemente testo.
Colore Grigio Colore	Specifica se un processo viene stampato nella scala dei grigi o a colori. Nota: Colore è l'impostazione predefinita di fabbrica.

Voce di menu	Descrizione
Risoluzione 75 150 200 300 400 600	Specifica quanti dpi (punti per pollice) vengono sottoposti a scansione. Nota: 150 dpi l'impostazione predefinita di fabbrica.
Tonalità 1–9	Consente di schiarire o scurire la stampa. Nota: 5 è l'impostazione predefinita di fabbrica.
Orientamento Verticale Orizzontale	Specifica l'orientamento dell'immagine sottoposta a scansione. Nota: Verticale è l'impostazione predefinita di fabbrica.
Dimensione originale Letter Legal Executive Folio Statement Oficio (Messico) Universale Formati misti A4 A5 A6 JIS B5 Scheda ID Dimensioni di scansione personalizzate <x> Originale libro Biglietto da visita 3 x 5 poll. 4 x 6 poll.	Specifica le dimensioni del documento da sottoporre a scansione. Nota: Letter è l'impostazione predefinita di fabbrica USA. A4 è l'impostazione predefinita di fabbrica internazionale.
Lati (fronte/retro) Disattivato Bordo lungo Bordo corto	Consente di specificare l'orientamento di testo e immagini sulla pagina. Note: <ul style="list-style-type: none"> • Disattivato è l'impostazione predefinita di fabbrica. • Se si seleziona l'opzione Bordo lungo, le pagine verranno rilegate sul bordo lungo del foglio (bordo sinistro per l'orientamento verticale, bordo superiore per quello orizzontale). • Se si seleziona l'opzione Bordo corto, le pagine verranno rilegate sul bordo corto del foglio (bordo superiore per l'orientamento verticale, bordo sinistro per quello orizzontale).

Voce di menu	Descrizione
Qualità JPEG Adatta al contenuto 5-90	Consente di impostare la qualità di un'immagine fotografica JPEG in relazione alla dimensione del file e alla qualità dell'immagine. Note: <ul style="list-style-type: none"> • "Adatta al contenuto" è l'impostazione predefinita di fabbrica. • 5 riduce la dimensione del file, ma anche la qualità dell'immagine. • 90 fornisce la migliore qualità dell'immagine, ma la dimensione del file è molto elevata. • Questa voce di menu si applica a tutte le funzioni di scansione.
Impostazione predefinita testo 5-90	Consente di impostare la qualità del testo in relazione alla dimensione del file e alla qualità dell'immagine. Nota: 75 è l'impostazione predefinita di fabbrica.
Impostazione predefinita Testo/Foto 5-90	Consente di impostare la qualità di un'immagine costituita da testo/foto in relazione alla dimensione del file e alla qualità dell'immagine. Nota: 75 è l'impostazione predefinita di fabbrica.
Impostazione predefinita Foto 5-90	Consente di impostare la qualità di un'immagine costituita da foto in relazione alla dimensione del file e alla qualità dell'immagine. Nota: 50 è l'impostazione predefinita di fabbrica.
Immagini e-mail inviate come Allegato Collegamento Web	Consente di specificare come verranno inviate le immagini. Nota: Allegato è l'impostazione predefinita di fabbrica.
Utilizza TIFF multipagina Attivato Disattivato	Consente di scegliere tra file TIFF a pagina singola e file TIFF multipagina. Per una scansione multipagina per un processo di e-mail, viene creato un unico file TIFF contenente tutte le pagine oppure vengono creati più file TIFF con un file per ogni pagina del processo. Note: <ul style="list-style-type: none"> • Attivato è l'impostazione predefinita di fabbrica. • Questa voce di menu si applica a tutte le funzioni di scansione.
Registro trasmissione Stampa registro Non stampare registro Stampa solo per errore	Specifica se il registro trasmissione viene stampato. Nota: "Stampa registro" è l'impostazione predefinita di fabbrica.
Origine carta giornale Vassoio <x> Alimentatore manuale Busta manuale Alimentatore multiuso	Consente di specificare un'origine carta per la stampa di registri e-mail. Nota: Vassoio 1 è l'impostazione predefinita di fabbrica.
Profondità bit e-mail 8 bit 1 bit	Consente alla modalità Testo/Foto di avere dimensioni file ridotte utilizzando immagini da 1 bit quando Colore è impostato su Disattivato. Nota: 8 bit è l'impostazione predefinita di fabbrica.

Voce di menu	Descrizione
Scansione processo personalizzato Attivato Disattivato	Consente di copiare un documento che contiene formati carta misti in un singolo processo. Note: <ul style="list-style-type: none"> • Questa voce di menu è disponibile solo se il disco fisso della stampante è installato e correttamente funzionante. • Disattivato è l'impostazione predefinita di fabbrica.
Anteprima scansione Attivato Disattivato	Specifica se verrà visualizzata un'anteprima sul display per i processi di scansione. Note: <ul style="list-style-type: none"> • Questa voce di menu è disponibile solo se il disco fisso della stampante è installato e correttamente funzionante. • Disattivato è l'impostazione predefinita di fabbrica.
Consenti Salva come scelta rapida Attivato Disattivato	Consente di salvare gli indirizzi e-mail come scelte rapide. Note: <ul style="list-style-type: none"> • Attivato è l'impostazione predefinita di fabbrica. • Quando è impostato su Disattivato, il pulsante Salva come scelta rapida non viene visualizzato nella schermata Destinazione e-mail.
Rimozione sfondo Da -4 a +4	Consente di regolare la quantità di sfondo visibile in un'immagine sottoposta a scansione. Nota: 0 è l'impostazione predefinita di fabbrica.
Esclusione colore Esclusione colore Nessuno Rosso Verde Blu Soglia rosso predefinita 0–255 Soglia verde predefinita 0–255 Soglia blu predefinita 0–255	Consente di specificare quale colore escludere durante la scansione e di quanto aumentare o diminuire l'esclusione. Note: <ul style="list-style-type: none"> • Nessuna è l'impostazione predefinita di fabbrica per Esclusione colore. • 128 è l'impostazione predefinita di fabbrica per ciascuna soglia del colore.
Contrasto 0–5 Adatta al contenuto	Specifica il contrasto dell'output. Nota: "Adatta al contenuto" è l'impostazione predefinita di fabbrica.
Immagine speculare Attivato Disattivato	Consente di creare un'immagine speculare del documento originale. Nota: Disattivato è l'impostazione predefinita di fabbrica.
Immagine in negativo Attivato Disattivato	Consente di creare un'immagine in negativo del documento originale. Nota: Disattivato è l'impostazione predefinita di fabbrica.

Voce di menu	Descrizione
Dettagli ombreggiatura Da -4 a +4	Regola la quantità di dettagli di ombreggiatura visibili su un'immagine sottoposta a scansione. Nota: 0 è l'impostazione predefinita di fabbrica.
Scans. da bordo a bordo Attivato Disattivato	Specifica se il documento originale viene sottoposto a scansione da bordo a bordo. Nota: Disattivato è l'impostazione predefinita di fabbrica.
Nitidezza 0-5	Consente di regolare la nitidezza di un'immagine sottoposta a scansione. Nota: 3 è l'impostazione predefinita di fabbrica.
Usa Cc:/Ccn: Attivato Disattivato	Consente di utilizzare i campi Cc: e Ccn:. Nota: Disattivato è l'impostazione predefinita di fabbrica.

Menu Impostazioni FTP

Voce di menu	Descrizione
Formato PDF (.pdf) PDF protetto TIFF (.tif) JPEG (.jpg) XPS (.xps)	Specifica il formato del file FTP. Nota: PDF (.pdf) è l'impostazione predefinita di fabbrica.
Versione PDF 1.2-1.6	Consente di impostare il livello di versione del file PDF per l'FTP. Nota: 1.5 è l'impostazione predefinita di fabbrica.
Contenuto Testo/Foto Foto Testo	Specifica il tipo di contenuto che verrà sottoposto a scansione per l'FTP. Note: <ul style="list-style-type: none"> • Testo/Foto è l'impostazione predefinita di fabbrica. Testo/Foto viene utilizzato quando i documenti sono prevalentemente testo o disegni in bianco e nero. • Foto viene utilizzato per documenti a un'elevata qualità fotografica o per stampe a getto di inchiostro. • Testo viene utilizzato quando il documento è prevalentemente testo.
Colore Grigio Colore	Specifica se un processo viene stampato nella scala dei grigi o a colori. Nota: Grigio è l'impostazione predefinita di fabbrica.
Risoluzione 75 150 200 300 400 600	Specifica quanti dpi (punti per pollice) vengono sottoposti a scansione. Nota: 150 dpi l'impostazione predefinita di fabbrica.

Voce di menu	Descrizione
Tonalità 1–9	Consente di schiarire o scurire la stampa. Nota: 5 è l'impostazione predefinita di fabbrica.
Orientamento Verticale Orizzontale	Specifica l'orientamento dell'immagine sottoposta a scansione. Nota: Verticale è l'impostazione predefinita di fabbrica.
Dimensione originale Letter Legal Executive Folio Statement Oficio (Messico) Universale Formati misti A4 A5 A6 JIS B5 Scheda ID Dimensioni di scansione personalizzate <x> Originale libro Biglietto da visita 3 x 5 poll. 4 x 6 poll.	Specifica le dimensioni del documento da sottoporre a scansione. Nota: Letter è l'impostazione predefinita di fabbrica USA. A4 è l'impostazione predefinita di fabbrica internazionale.
Lati (fronte/retro) Disattivato Bordo lungo Bordo corto	Consente di specificare l'orientamento di testo e immagini sulla pagina. Note: <ul style="list-style-type: none"> • Disattivato è l'impostazione predefinita di fabbrica. • Se si seleziona l'opzione Bordo lungo, le pagine verranno rilegate sul bordo lungo del foglio (bordo sinistro per l'orientamento verticale, bordo superiore per quello orizzontale). • Se si seleziona l'opzione Bordo corto, le pagine verranno rilegate sul bordo corto del foglio (bordo superiore per l'orientamento verticale, bordo sinistro per quello orizzontale).
Qualità JPEG Adatta al contenuto 5–90	Consente di impostare la qualità di un'immagine fotografica JPEG in relazione alla dimensione del file e alla qualità dell'immagine. Note: <ul style="list-style-type: none"> • "Adatta al contenuto" è l'impostazione predefinita di fabbrica. • 5 riduce la dimensione del file, ma anche la qualità dell'immagine. • 90 fornisce la migliore qualità dell'immagine, ma la dimensione del file è molto elevata. • Questa voce di menu si applica a tutte le funzioni di scansione.

Voce di menu	Descrizione
Impostazione predefinita testo 5-90	Consente di impostare la qualità del testo in relazione alla dimensione del file e alla qualità dell'immagine. Nota: 75 è l'impostazione predefinita di fabbrica.
Impostazione predefinita Testo/Foto 5-90	Consente di impostare la qualità di un'immagine costituita da testo/foto in relazione alla dimensione del file e alla qualità dell'immagine. Nota: 75 è l'impostazione predefinita di fabbrica.
Impostazione predefinita Foto 5-90	Consente di impostare la qualità di un'immagine costituita da foto in relazione alla dimensione del file e alla qualità dell'immagine. Nota: 50 è l'impostazione predefinita di fabbrica.
Utilizza TIFF multipagina Attivato Disattivato	Consente di scegliere tra file TIFF a pagina singola e file TIFF multipagina. Per una scansione multipagina per un processo di FTP, viene creato un unico file TIFF contenente tutte le pagine oppure vengono creati più file TIFF con un file per ogni pagina del processo. Note: <ul style="list-style-type: none"> • Attivato è l'impostazione predefinita di fabbrica. • Questa voce di menu si applica a tutte le funzioni di scansione.
Registro trasmissione Stampa registro Non stampare registro Stampa solo per errore	Specifica se il registro trasmissione viene stampato- Nota: "Stampa registro" è l'impostazione predefinita di fabbrica.
Origine carta giornale Vassoio <x> Alimentatore manuale Busta manuale Alimentatore multiuso	Consente di specificare un'origine carta per i registri FTP. Nota: Vassoio 1 è l'impostazione predefinita di fabbrica.
Profondità bit FTP 8 bit 1 bit	Consente alla modalità Testo/Foto di avere dimensioni file ridotte utilizzando immagini da 1 bit quando Colore è impostato su Disattivato. Nota: 8 bit è l'impostazione predefinita di fabbrica.
Nome file base	Consente di immettere un nome file di base.
Scansione processo personalizzato Attivato Disattivato	Consente di eseguire la scansione di un documento che contiene dimensioni della carta miste in un singolo processo. Note: <ul style="list-style-type: none"> • Questa voce di menu è disponibile solo se il disco fisso della stampante è installato e correttamente funzionante. • Disattivato è l'impostazione predefinita di fabbrica.
Anteprima scansione Attivato Disattivato	Specifica se verrà visualizzata un'anteprima sul display per i processi di scansione. Note: <ul style="list-style-type: none"> • Questa voce di menu è disponibile solo se il disco fisso della stampante è installato e correttamente funzionante. • Disattivato è l'impostazione predefinita di fabbrica.

Voce di menu	Descrizione
Consenti Salva come scelta rapida Attivato Disattivato	Consente la creazione di scelte rapide per gli indirizzi FTP. Nota: Attivato è l'impostazione predefinita di fabbrica.
Rimozione sfondo Da -4 a +4	Regola la quantità di sfondo visibile su una copia. Nota: 0 è l'impostazione predefinita di fabbrica.
Esclusione colore Esclusione colore Nessuno Rosso Verde Blu Soglia rosso predefinita 0–255 Soglia verde predefinita 0–255 Soglia blu predefinita 0–255	Consente di specificare quale colore escludere durante la scansione e di quanto aumentare o diminuire l'esclusione. Note: <ul style="list-style-type: none"> • Nessuna è l'impostazione predefinita di fabbrica per Esclusione colore. • 128 è l'impostazione predefinita di fabbrica per ciascuna soglia del colore.
Contrasto 0–5 Adatta al contenuto	Specifica il contrasto dell'output. Nota: "Adatta al contenuto" è l'impostazione predefinita di fabbrica.
Immagine speculare Attivato Disattivato	Consente di creare un'immagine speculare del documento originale. Nota: Disattivato è l'impostazione predefinita di fabbrica.
Immagine in negativo Attivato Disattivato	Consente di creare un'immagine in negativo del documento originale. Nota: Disattivato è l'impostazione predefinita di fabbrica.
Dettagli ombreggiatura 0–4	Regola la quantità di dettagli di ombreggiatura visibili su un'immagine sottoposta a scansione. Nota: 0 è l'impostazione predefinita di fabbrica.
Scans. da bordo a bordo Attivato Disattivato	Specifica se il documento originale viene sottoposto a scansione da bordo a bordo. Nota: Disattivato è l'impostazione predefinita di fabbrica.
Nitidezza 0–5	Consente di regolare la nitidezza di un'immagine sottoposta a scansione. Nota: 3 è l'impostazione predefinita di fabbrica.

Menu Unità Flash

Impostazioni di scansione

Voce di menu	Descrizione
Formato PDF (.pdf) PDF protetto TIFF (.tif) JPEG (.jpg) XPS (.xps)	Specifica il formato del file.
Versione PDF 1.2–1.6	Consente di impostare la versione del file PDF che verrà sottoposto a scansione per l'USB. Nota: 1.5 è l'impostazione predefinita di fabbrica.
Contenuto Testo/Foto Foto Testo	Specifica il tipo di contenuto che verrà sottoposto a scansione per l'USB. Note: <ul style="list-style-type: none">• Testo/Foto è l'impostazione predefinita di fabbrica. Testo/Foto viene utilizzato quando i documenti sono prevalentemente testo o disegni in bianco e nero.• Foto viene utilizzato per documenti a un'elevata qualità fotografica o per stampe a getto di inchiostro.• Testo viene utilizzato quando il documento è prevalentemente testo.
Colore Grigio Colore	Specifica se un processo viene stampato nella scala dei grigi o a colori. Nota: Grigio è l'impostazione predefinita di fabbrica.
Risoluzione 75 150 200 300 400 600	Specifica quanti dpi (punti per pollice) vengono sottoposti a scansione. Nota: 150 dpi l'impostazione predefinita di fabbrica.
Tonalità 1–9	Consente di schiarire o scurire la stampa. Nota: 5 è l'impostazione predefinita di fabbrica.
Orientamento Verticale Orizzontale	Specifica l'orientamento dell'immagine sottoposta a scansione. Nota: Verticale è l'impostazione predefinita di fabbrica.

Voce di menu	Descrizione
<p>Dimensione originale</p> <p>Letter Legal Executive Folio Statement Oficio (Messico) Universale Formati misti A4 A5 A6 JIS B5 Scheda ID Dimensioni di scansione personalizzate <x> Originale libro Biglietto da visita 3 x 5 poll. 4 x 6 poll.</p>	<p>Specifica le dimensioni del documento da sottoporre a scansione.</p> <p>Nota: Letter è l'impostazione predefinita di fabbrica USA. A4 è l'impostazione predefinita di fabbrica internazionale.</p>
<p>Lati (fronte/retro)</p> <p>Disattivato Bordo lungo Bordo corto</p>	<p>Consente di specificare l'orientamento di testo e immagini sulla pagina.</p> <p>Note:</p> <ul style="list-style-type: none"> • Disattivato è l'impostazione predefinita di fabbrica. • Se si seleziona l'opzione Bordo lungo, le pagine verranno rilegate sul bordo lungo del foglio (bordo sinistro per l'orientamento verticale, bordo superiore per quello orizzontale). • Se si seleziona l'opzione Bordo corto, le pagine verranno rilegate sul bordo corto del foglio (bordo superiore per l'orientamento verticale, bordo sinistro per quello orizzontale).
<p>Qualità JPEG</p> <p>Adatta al contenuto 5–90</p>	<p>Consente di impostare la qualità di un'immagine fotografica/testo o di un testo JPEG in relazione alla dimensione del file e alla qualità dell'immagine.</p> <p>Note:</p> <ul style="list-style-type: none"> • "Adatta al contenuto" è l'impostazione predefinita di fabbrica. • 5 riduce la dimensione del file, ma anche la qualità dell'immagine. • 90 fornisce la migliore qualità dell'immagine, ma la dimensione del file è molto elevata. • Questa voce di menu si applica a Testo, Testo/Foto e a tutte le funzioni di scansione.
<p>Impostazione predefinita testo</p> <p>5–90</p>	<p>Consente di impostare la qualità del testo in relazione alla dimensione del file e alla qualità dell'immagine.</p> <p>Nota: 75 è l'impostazione predefinita di fabbrica.</p>
<p>Impostazione predefinita Testo/Foto</p> <p>5–90</p>	<p>Consente di impostare la qualità di un'immagine costituita da testo/foto in relazione alla dimensione del file e alla qualità dell'immagine.</p> <p>Nota: 75 è l'impostazione predefinita di fabbrica.</p>

Voce di menu	Descrizione
Impostazione predefinita Foto 5–90	Consente di impostare la qualità di un'immagine costituita da foto in relazione alla dimensione del file e alla qualità dell'immagine. Nota: 50 è l'impostazione predefinita di fabbrica.
Utilizza TIFF multipagina Attivato Disattivato	Consente di scegliere tra file TIFF a pagina singola e file TIFF multipagina. Per una scansione multipagina per un processo di USB, viene creato un unico file TIFF contenente tutte le pagine oppure vengono creati più file TIFF con un file per ogni pagina del processo. Note: <ul style="list-style-type: none"> • Attivato è l'impostazione predefinita di fabbrica. • Questa voce di menu si applica a tutte le funzioni di scansione.
Profondità bit scansione 8 bit 1 bit	Consente alla modalità Testo/Foto di avere dimensioni file ridotte utilizzando immagini da 1 bit quando Colore è impostato su Disattivato. Nota: 8 bit è l'impostazione predefinita di fabbrica.
Nome file base	Consente di immettere un nome file di base.
Scansione processo personalizzato Disattivato Attivato	Consente di eseguire la scansione di un documento che contiene dimensioni della carta miste in un singolo processo. Note: <ul style="list-style-type: none"> • Questa voce di menu è disponibile solo se il disco fisso della stampante è installato e correttamente funzionante. • Disattivato è l'impostazione predefinita di fabbrica.
Anteprima scansione Attivato Disattivato	Specifica se verrà visualizzata un'anteprima sul display per i processi di scansione. Note: <ul style="list-style-type: none"> • Questa voce di menu è disponibile solo se il disco fisso della stampante è installato e correttamente funzionante. • Disattivato è l'impostazione predefinita di fabbrica.
Rimozione sfondo Da -4 a +4	Regola la quantità di sfondo visibile su una copia. Nota: 0 è l'impostazione predefinita di fabbrica.
Esclusione colore Esclusione colore Nessuno Rosso Verde Blu Soglia rosso predefinita 0–255 Soglia verde predefinita 0–255 Soglia blu predefinita 0–255	Consente di specificare quale colore escludere durante la scansione e di quanto aumentare o diminuire l'esclusione. Note: <ul style="list-style-type: none"> • Nessuna è l'impostazione predefinita di fabbrica per Esclusione colore. • 128 è l'impostazione predefinita di fabbrica per ciascuna soglia del colore.

Voce di menu	Descrizione
Contrasto 0 - 5 Adatta al contenuto	Specifica il contrasto dell'output. Nota: "Adatta al contenuto" è l'impostazione predefinita di fabbrica.
Immagine speculare Attivato Disattivato	Consente di creare un'immagine speculare del documento originale. Nota: Disattivato è l'impostazione predefinita di fabbrica.
Immagine in negativo Attivato Disattivato	Consente di creare un'immagine in negativo del documento originale. Nota: Disattivato è l'impostazione predefinita di fabbrica.
Dettagli ombreggiatura 0-4	Regola la quantità di dettagli di ombreggiatura visibili su un'immagine sottoposta a scansione. Nota: 0 è l'impostazione predefinita di fabbrica.
Scans. da bordo a bordo Attivato Disattivato	Specifica se il documento originale viene sottoposto a scansione da bordo a bordo. Nota: Disattivato è l'impostazione predefinita di fabbrica.
Nitidezza 0-5	Consente di regolare la nitidezza di un'immagine sottoposta a scansione. Nota: 3 è l'impostazione predefinita di fabbrica.

Impostazioni stampante

Voce di menu	Descrizione
Copie	Specifica il numero di copie che si desidera stampare.
Origine carta Vassoio <x> Alimentatore multiuso Carta manuale Busta manuale	Specifica l'origine carta selezionata per fornire la carta per la stampante, al fine di stampare da un'unità Flash.
Fascicola Disattivato (1,1,1,2,2,2) Attivato (1,2,1,2,1,2)	Consente di preservare l'ordine di stampa quando si stampano più copie di un processo. Note: <ul style="list-style-type: none"> Disattivato è l'impostazione predefinita di fabbrica. Le pagine non saranno fascicolate. L'impostazione Attivato preserva l'ordine sequenziale di un processo di stampa.
Lati (fronte/retro) Su un lato Su due lati	Abilita la stampa fronte/retro (stampa su due lati).

Voce di menu	Descrizione
Rilegatura fronte/retro Bordo lungo Bordo corto	Consente di definire la modalità di rilegatura delle pagine stampate in fronte/retro e di scegliere l'orientamento di stampa sul lato posteriore rispetto all'orientamento sul lato anteriore. Note: <ul style="list-style-type: none"> • Bordo lungo è l'impostazione predefinita di fabbrica. • Bordo lungo consente di specificare la rilegatura sul margine sinistro per le pagine con orientamento verticale e sul margine superiore per le pagine con orientamento orizzontale. • Bordo corto consente di specificare la rilegatura sul margine superiore per le pagine con orientamento verticale e sul margine sinistro per le pagine con orientamento orizzontale.
Orientamento Automatico Verticale Orizzontale	Specifica l'orientamento del processo di stampa. Nota: Automatico è l'impostazione predefinita di fabbrica.
N in 1 (pagine per lato) Disattivato 2 pagine su 1 3 pagine su 1 4 pagine su 1 6 pagine su 1 9 pagine su 1 12 pagine su 1 16 pagine su 1	Consente di specificare la stampa di più pagine su un unico lato del foglio. Questa modalità viene anche definita Risparmio carta. Note: <ul style="list-style-type: none"> • Disattivato è l'impostazione predefinita di fabbrica. • Il numero selezionato corrisponde al numero di pagine che verranno stampate su ciascun lato.
Bordo N in 1 Nessuno Linea continua	Consente di stampare un bordo attorno a ciascuna pagina quando si utilizza N in 1. Nota: Nessuno è l'impostazione predefinita di fabbrica.
Ordine N in 1 Orizzontale Orizzontale inverso Verticale inverso Verticale	Specifica la posizione di più pagine quando si utilizza l'opzione N in 1. Note: <ul style="list-style-type: none"> • Nessuno è l'impostazione predefinita di fabbrica. • La disposizione dipende dal numero di pagine e dall'orientamento, verticale od orizzontale.
Fogli separatori Nessuno Tra copie Tra processi Tra pagine	Consente di inserire un foglio di carta tra pagine, copie o processi in base al valore selezionato. Nota: Nessuno è l'impostazione predefinita di fabbrica.
Origine foglio separatore Vassoio <x> Alimentatore manuale	Consente di specificare un'origine carta.
Pagine bianche Non stampare Stampa	Consente di specificare se inserire pagine bianche in un processo di stampa. Nota: Non stampare è l'impostazione di fabbrica predefinita di fabbrica.

Impostazioni di stampa

Menu Impostazioni

Voce di menu	Descrizione
Linguaggio stampante Emulazione PCL Emulazione PS	Consente di impostare il linguaggio predefinito della stampante. Note: <ul style="list-style-type: none">• L'emulazione PCL utilizza un linguaggio PCL per l'elaborazione dei processi di stampa, Mentre l'emulazione PostScript utilizza un linguaggio PS,• PCL è il linguaggio della stampante predefinito di fabbrica.• La selezione di un linguaggio predefinito non impedisce al programma di inviare in stampa processi che utilizzano un altro linguaggio.
Processo in attesa Attivato Disattivato	Consente di specificare che i processi di stampa verranno rimossi dalla coda di stampa se richiedono impostazioni personalizzate oppure opzioni della stampante non disponibili. Vengono memorizzati in una coda di stampa separata in modo che altri processi vengano stampati normalmente. Quando vengono ottenute le opzioni e/o le informazioni mancanti, vengono stampati i processi memorizzati. Note: <ul style="list-style-type: none">• Disattivato è l'impostazione predefinita di fabbrica.• Questo menu viene visualizzato solo se è installato un disco fisso della stampante non di sola lettura. Questo requisito garantisce che i processi memorizzati non vengano eliminati se la stampante perde potenza.
Area di stampa Normale Pagina intera	Consente di impostare l'area di stampa fisica e logica. Note: <ul style="list-style-type: none">• Questo menu non viene visualizzato se l'opzione Da bordo a bordo è abilitata nel menu Impostazioni della stampante.• Normale è l'impostazione predefinita di fabbrica. Se si tenta di stampare i dati nell'area non stampabile definita dall'impostazione Normale, l'immagine verrà ritagliata in corrispondenza del limite dell'area stampabile.• L'impostazione Pagina intera consente all'immagine di essere spostata nell'area non stampabile definita dall'impostazione Normale, ma l'immagine verrà ritagliata dalla stampante in corrispondenza del limite dell'impostazione Normale.• L'impostazione Pagina intera è applicabile solo alle pagine stampate utilizzando il linguaggio PCL 5, ma non a quelle stampate utilizzando il linguaggio PCL XL o PostScript.
Destinaz. trasf. RAM Flash Disco fisso	Consente di impostare la posizione di memorizzazione delle risorse trasferite. Note: <ul style="list-style-type: none">• RAM è l'impostazione predefinita di fabbrica.• La memorizzazione delle risorse trasferite nella memoria Flash o nel disco fisso della stampante è permanente. Gli elementi trasferiti restano nella memoria Flash o sul disco fisso anche quando la stampante viene spenta.• La memorizzazione delle risorse trasferite nella memoria RAM è temporanea.• Questo menu viene visualizzato solo se è installato un disco opzionale e/o un'unità Flash.

Voce di menu	Descrizione
Contab. processi Attivato Disattivato	<p>Consente di memorizzare o meno le informazioni statistiche relative ai processi di stampa più recenti sul disco fisso.</p> <p>Note:</p> <ul style="list-style-type: none"> • Disattivato è l'impostazione predefinita di fabbrica. Le statistiche dei processi non vengono memorizzate su disco. • Le statistiche comprendono un record di eventuali errori di stampa, il tempo di stampa, le dimensioni del processo espresse in byte, il tipo e il formato carta richiesti, il numero totale di pagine stampate e di copie richieste. • Contabilità processi è disponibile solo se il disco fisso della stampante è installato e funziona correttamente. Il disco non deve essere protetto da scrittura né da lettura/scrittura. Dim. buffer processi non deve essere impostato su 100%. • La modifica di questa impostazione dal pannello di controllo della stampante e la successiva chiusura dei menu determina il ripristino della stampante. La selezione dei menu viene aggiornata.
Salva risorse Attivato Disattivato	<p>Consente di specificare la modalità di gestione temporanea degli elementi trasferiti, ad esempio font e macro memorizzate nella RAM, quando il processo di stampa richiede una quantità di memoria superiore a quella disponibile.</p> <p>Note:</p> <ul style="list-style-type: none"> • Disattivato è l'impostazione predefinita di fabbrica. Le risorse trasferite vengono mantenute solo fino a quando non è necessaria ulteriore memoria, quindi vengono eliminate per elaborare i processi di stampa. • Se si seleziona Attivato, le risorse trasferite vengono mantenute durante le modifiche del linguaggio e le operazioni di ripristino della stampante. Se la stampante esaurisce la memoria, compare il messaggio 38 Memoria piena e non vengono eliminate le risorse trasferite.
Stampa tutto in ordine In ordine alfabetico Dal più recente Dal meno recente	<p>Consente di specificare l'ordine in cui vengono stampati i processi in sospeso e quelli riservati quando è selezionata l'opzione Stampa tutto.</p> <p>Note:</p> <ul style="list-style-type: none"> • In ordine alfabetico è l'impostazione predefinita di fabbrica. • I processi di stampa vengono sempre visualizzati in ordine alfabetico sul pannello di controllo della stampante.

Menu Finitura

Voce di menu	Descrizione
Lati (fronte/retro) Su due lati Su un lato	<p>Consente di specificare la modalità fronte/retro (su 2 lati) come impostazione predefinita per tutti i processi di stampa.</p> <p>Note:</p> <ul style="list-style-type: none"> • Su un lato è l'impostazione predefinita di fabbrica. • Per impostare la stampa su due lati dal programma software: per gli utenti Windows, fare clic su File → Stampa, quindi fare clic su Proprietà, Preferenze, Opzioni o Imposta; per gli utenti Macintosh, scegliere File > Stampa, quindi regolare le impostazioni dalla finestra di dialogo Stampa e dai menu a comparsa.

Voce di menu	Descrizione
Rilegatura fronte/retro Bordo lungo Bordo corto	Consente di definire la modalità di rilegatura delle pagine stampate in fronte/retro e di scegliere l'orientamento di stampa sul lato posteriore rispetto all'orientamento sul lato anteriore. Note: <ul style="list-style-type: none"> • Bordo lungo è l'impostazione predefinita di fabbrica. • Bordo lungo consente di specificare la rilegatura sul margine sinistro per le pagine con orientamento verticale e sul margine superiore per le pagine con orientamento orizzontale. • Bordo corto consente di specificare la rilegatura sul margine superiore per le pagine con orientamento verticale e sul margine sinistro per le pagine con orientamento orizzontale.
Copie 1-999	Consente di specificare un numero di copie predefinito per ciascun processo di stampa. Nota: 1 è l'impostazione predefinita di fabbrica.
Pagine bianche Non stampare Stampa	Consente di specificare se inserire pagine bianche in un processo di stampa. Nota: Non stampare è l'impostazione di fabbrica predefinita di fabbrica.
Fascicola Disattivato (1,1,1,2,2,2) Attivato (1,2,1,2,1,2)	Consente di preservare l'ordine di stampa quando si stampano più copie di un processo. Note: <ul style="list-style-type: none"> • Attivato è l'impostazione predefinita di fabbrica. • L'impostazione Attivato preserva l'ordine sequenziale di un processo di stampa. • Entrambe le impostazioni stampano l'intero processo il numero di volte specificato dalle impostazioni del menu Copie.
Fogli separatori Nessuno Tra copie Tra processi Tra pagine	Consente di specificare se inserire fogli separatori vuoti. Note: <ul style="list-style-type: none"> • Nessuno è l'impostazione predefinita di fabbrica. • Tra copie inserisce un foglio bianco tra ciascuna copia di un processo di stampa se l'opzione Fascicolazione è impostata su Attivato. Se l'opzione Fascicolazione è disattivata, viene inserita una pagina vuota tra ciascun gruppo di pagine stampate, ad esempio, dopo le pagine 1 e dopo pagine 2. • Tra processi inserisce una pagina vuota tra i processi di stampa. • Tra pagine inserisce un foglio vuoto tra le singole pagine di un processo di stampa. Questa impostazione è utile nella stampa di lucidi o per inserire in un documento pagine bianche per eventuali note.
Orig. separatore Vassoio <x> Alimentatore multiuso	Consente di specificare l'origine da cui prelevare i fogli separatori. Note: <ul style="list-style-type: none"> • Vassoio 1 (vassoio standard) è l'impostazione predefinita di fabbrica. • Dal menu Carta, l'opzione Configura MU deve essere impostata su Cassetto affinché l'opzione Alimentatore multiuso venga visualizzata come impostazione di menu.

Voce di menu	Descrizione
N in 1 (pagine per lato) Disattivato 2 pagine su 1 3 pagine su 1 4 pagine su 1 6 pagine su 1 9 pagine su 1 12 pagine su 1 16 pagine su 1	Consente di specificare la stampa di più pagine su un unico lato del foglio. Note: <ul style="list-style-type: none"> Disattivato è l'impostazione predefinita di fabbrica. Il numero selezionato corrisponde al numero di pagine che verranno stampate su ciascun lato.
Ordine N in 1 Orizzontale Orizzontale inverso Verticale inverso Verticale	Specifica la posizione di più pagine quando si utilizza l'opzione N in 1 (pagine per lato). Note: <ul style="list-style-type: none"> Nessuno è l'impostazione predefinita di fabbrica. La disposizione dipende dal numero di pagine e dall'orientamento, verticale od orizzontale.
Orientamento Automatico Orizzontale Verticale	Consente di specificare l'orientamento di una stampa di più pagine per foglio. Nota: Automatico è l'impostazione predefinita di fabbrica. L'orientamento verticale od orizzontale viene impostato automaticamente dalla stampante.
Bordo N in 1 Nessuno Linea continua	Consente di stampare un bordo attorno a ciascuna pagina quando si utilizza N in 1 (pagina per lato). Nota: Nessuno è l'impostazione predefinita di fabbrica.

Menu Qualità

Voce di menu	Descrizione
Risoluzione di stampa 300 dpi 600 dpi 1200 dpi Qual. imm. 1200 Qual. imm. 2400	Consente di specificare la risoluzione di stampa desiderata. Nota: 600 dpi è l'impostazione predefinita di fabbrica. L'impostazione predefinita del driver per stampante è 1200 IQ.
Ingrandimento pixel Disattivato Font Orizzontalmente Verticalmente Entrambe le direzioni	Consente di migliorare la qualità di stampa di immagini e font piccoli. Note: <ul style="list-style-type: none"> Disattivato è l'impostazione predefinita di fabbrica. L'impostazione Font viene applicata solo al testo. L'opzione Orizzontalmente consente di scurire le righe orizzontali di testo e immagini. L'opzione Verticalmente consente di scurire le righe verticali di testo e immagini. L'opzione Entrambe le direzioni consente di scurire le righe orizzontali e verticali di testo e immagini.

Voce di menu	Descrizione
Intensità toner 1 – 10	Consente di schiarire o scurire la stampa. Note: <ul style="list-style-type: none"> • 8 è l'impostazione predefinita di fabbrica. • La selezione di un valore inferiore consente di prolungare la durata del toner.
Migliora linee sottili Attivata Disattivato	Consente di utilizzare una modalità di stampa migliore per determinati tipi di file, ad esempio disegni tecnici, mappe, diagrammi di circuiti elettronici e diagrammi di flusso. Note: <ul style="list-style-type: none"> • Disattivato è l'impostazione predefinita di fabbrica. • Per impostare Migliora linee sottili mediante il server Web incorporato, digitare l'indirizzo IP della stampante di rete nella finestra di un browser.
Correz. grigio Automatico Disattivato	Consente di regolare il valore del grigio della stampa. Nota: Automatico è l'impostazione predefinita di fabbrica.
Luminosità Da -6 a +6	Consente di regolare o rendere più scura la stampa e di risparmiare toner. Note: <ul style="list-style-type: none"> • 0 è l'impostazione predefinita di fabbrica. • Un valore negativo consentirà di scurire testo, immagini o grafica. Un valore positivo consentirà di schiarirli e di risparmiare il toner.
Contrasto 0-5	Consente di regolare il grado di differenza tra i livelli di grigio nel documento stampato. Note: <ul style="list-style-type: none"> • 0 è l'impostazione predefinita di fabbrica. • Se si utilizza un valore più alto per queste impostazioni, vengono evidenziate maggiori differenze tra i livelli di grigio.

Menu Utilità

Voce di menu	Descrizione
Rimuovi proc. in attesa Riservato In attesa Non ripristinare Tutti	Consente di eliminare i processi in attesa o riservati dal disco fisso della stampante. Note: <ul style="list-style-type: none"> • La selezione di un'impostazione influisce solo sui processi di stampa residenti sulla stampante e non su segnalibri, processi su unità Flash e altri tipi di processi in attesa. • Se si seleziona Non Ripristinare, vengono rimossi tutti i processi Stampa e mantieni che <i>non</i> sono stati ripristinati dal disco.

Voce di menu	Descrizione
Formatta Flash Sì No	<p>Consente di formattare la memoria Flash. Per memoria Flash si intende la memoria aggiunta installando una scheda di memoria Flash opzionale nella stampante.</p> <p>Avvertenza — Danno potenziale: non spegnere la stampante durante la formattazione della memoria Flash.</p> <p>Note:</p> <ul style="list-style-type: none"> • Questa voce di menu è disponibile solo se la scheda di memoria Flash opzionale è installata nella stampante e correttamente funzionante. La scheda di memoria Flash opzionale non deve essere protetta da scrittura né da lettura/scrittura. • Se si seleziona Sì, vengono eliminati tutti i dati salvati nella memoria Flash. • La richiesta di formattazione non viene annullata.
Elimina trasferimenti su disco Elimina ora Non eliminare	<p>Consente di rimuovere i trasferimenti dal disco fisso della stampante, tra cui tutti i processi in attesa, i processi presenti nel buffer i processi parcheggiati. Le informazioni sulla contabilità dei processi non sono incluse.</p> <p>Nota: Elimina ora è l'impostazione predefinita.</p>
Stat. contabilità Stampa Cancella	<p>Consente di stampare un elenco di tutte le statistiche memorizzate o di cancellare i dati dal disco fisso della stampante.</p> <p>Note:</p> <ul style="list-style-type: none"> • Questa voce di menu è disponibile solo se il disco fisso della stampante è installato e correttamente funzionante. • L'opzione Stampa consente di stampare un elenco di statistiche. • L'opzione Cancella consente di eliminare tutte le statistiche dei processi memorizzate sul disco fisso della stampante. • Questa opzione non viene visualizzata se Contabilità processi è impostata su MarkTrack™ utilizzando NPA.
Traccia esadecim. Attiva	<p>Consente di individuare l'origine di un problema relativo a un processo di stampa</p> <p>Note:</p> <ul style="list-style-type: none"> • Quando l'opzione Attiva è selezionata, tutti i dati inviati alla stampante vengono stampati in formato esadecimale o come caratteri e i codici di controllo non vengono eseguiti. • Per uscire dalla modalità Traccia esadecimale o disattivarla, spegnere o ripristinare la stampante.
Copertura stimata Disattivato Attivato	<p>Fornisce una stima della percentuale di copertura di nero su una pagina. La stima viene stampata su una pagina separata alla fine di ciascun processo di stampa.</p> <p>Nota: Disattivato è l'impostazione predefinita di fabbrica.</p>

Menu PDF

Voce di menu	Descrizione
Adatta pagina Sì No	<p>Consente di adattare il contenuto della pagina al formato carta selezionato.</p> <p>Nota: No è l'impostazione predefinita di fabbrica.</p>

Voce di menu	Descrizione
Annotazioni Non stampare Stampa	Stampa annotazioni in un PDF. Nota: Non stampare è l'impostazione predefinita.

Menu PostScript

Voce di menu	Descrizione
Errore stampa PS Attivato Disattivato	Consente di stampare una pagina contenente l'errore PostScript. Nota: Disattivato è l'impostazione predefinita di fabbrica.
Priorità font Residente Flash/Disco	Consente di specificare l'ordine di ricerca dei font. Note: <ul style="list-style-type: none"> • Residente è l'impostazione predefinita di fabbrica. • Questa voce di menu è disponibile solo se la scheda di memoria Flash opzionale formattata o il disco fisso della stampante sono installati e funzionano correttamente. • La memoria Flash o il disco fisso della stampante non devono essere protetti da scrittura, lettura/scrittura o password. • Dim. buffer processi non deve essere impostato su 100%.

Menu Emulazione PCL

Voce di menu	Descrizione
Origine font Residente Disco fisso Trasferisci Flash Tutto	Consente di specificare l'insieme di font utilizzati nella voce di menu Nome font. Note: <ul style="list-style-type: none"> • Residente è l'impostazione predefinita di fabbrica. Mostra l'insieme predefinito di fabbrica dei font trasferiti nella RAM della stampante. • Le impostazioni Flash e Disco fisso vengono visualizzate solo se applicabili e riportano tutti i font residenti in tale opzione. • Le opzioni Flash e Disco fisso devono essere formattate in modo appropriato e non possono essere protette da lettura/scrittura, scrittura o password. • L'opzione Trasferisci viene visualizzata solo se applicabile e riporta tutti i font trasferiti nella RAM della stampante. • Tutto mostra tutti i font disponibili in ciascuna opzione.
Nome font <elenco di font disponibili>	Consente di identificare un font specifico e l'opzione nella quale è memorizzato. Note: <ul style="list-style-type: none"> • Courier 10 è l'impostazione predefinita di fabbrica. • L'abbreviazione dell'origine font è R per Residente, F per Flash, K per Disco fisso e D per i font trasferiti nella stampante.

Voce di menu	Descrizione
Set di simboli 10U PC-8 12U PC-850	Consente di specificare il set di simboli per ogni nome font. Note: <ul style="list-style-type: none"> • 10U PC-8 è l'impostazione predefinita di fabbrica USA. • 12U PC-850 è l'impostazione predefinita di fabbrica internazionale. • Per set di simboli si intende una serie di caratteri alfanumerici, segni di punteggiatura e simboli speciali. I set di simboli supportano lingue diverse o programmi specifici, ad esempio i simboli matematici per testi scientifici. Vengono visualizzati solo i set di simboli supportati.
Impostaz. emulaz. PCL Passo Da 0,08 a 100	Consente di specificare il passo dei font scalabili a spaziatura fissa. Note: <ul style="list-style-type: none"> • 10 è l'impostazione predefinita di fabbrica. • Per passo si intende il numero di caratteri a spaziatura fissa per pollice (cpi). • Il passo può essere modificato con incrementi o riduzioni di 0,01 cpi. • Per i font non scalabili a spaziatura fissa, il passo viene visualizzato ma non può essere modificato.
Impostaz. emulaz. PCL Orientamento Verticale Orizzontale	Consente di specificare l'orientamento del testo e degli elementi grafici presenti sulla pagina. Note: <ul style="list-style-type: none"> • Verticale è l'impostazione predefinita di fabbrica. • Se si seleziona l'impostazione Verticale, il testo e la grafica vengono stampati parallelamente al bordo corto della pagina. • Se si seleziona l'impostazione Orizzontale, il testo e la grafica vengono stampati parallelamente al bordo lungo della pagina.
Impostaz. emulaz. PCL Righe per pagina 1-255	Consente di specificare il numero di righe da stampare su ciascuna pagina. Note: <ul style="list-style-type: none"> • 60 è l'impostazione predefinita di fabbrica USA. 64 è l'impostazione predefinita internazionale. • La stampante imposta la quantità di spazio tra una riga e l'altra in base ai valori specificati nelle impostazioni Righe per pagina, Dimensioni carta e Orientamento. <i>Prima</i> dell'impostazione Righe per pagina, selezionare le dimensioni e l'orientamento della carta desiderati.
Impostaz. emulaz. PCL Larghezza A4 198 mm 203 mm	Consente di impostare la stampa su carta di formato A4. Note: <ul style="list-style-type: none"> • 198 mm è l'impostazione predefinita di fabbrica. • L'impostazione 203 mm consente di specificare la larghezza della pagina per consentire la stampa di ottanta caratteri con passo 10.
Impostaz. emulaz. PCL CR auto. dopo LF Attivato Disattivato	Consente di specificare l'esecuzione automatica di un ritorno a capo dopo un comando di avanzamento riga. Nota: Disattivato è l'impostazione predefinita di fabbrica.

Voce di menu	Descrizione
Impostaz. emulaz. PCL LF auto. dopo CR Attivato Disattivato	Consente di specificare l'esecuzione automatica di un avanzamento riga dopo un comando di ritorno a capo. Nota: Disattivato è l'impostazione predefinita di fabbrica.
Rinumera vassoio Ass. alim. MU Disattivato Nessuna 0-199 Assegna vassoio <x> Disattivato Nessuna 0-199 Assegna carta man. Disattivato Nessuna 0-199 Assegna busta m. Disattivato Nessuna 0-199	Consente di configurare la stampante in modo che possa funzionare con software o programmi che utilizzano diverse assegnazioni di origini per vassoi, cassette e alimentatori. Note: <ul style="list-style-type: none"> • Disattivato è l'impostazione predefinita di fabbrica. • L'impostazione Nessuno non è disponibile e viene visualizzata solo quando è selezionata dal linguaggio PCL 5. • Se si seleziona l'impostazione Nessuno, il comando per la selezione dell'alimentazione carta viene ignorato. • I valori da 0 a 199 consentono l'assegnazione di un'impostazione personalizzata.
Rinumera vassoio Visual. imp. fabb. Valore multiuso = 8 Valore vassoio 1 = 1 Valore vassoio 2 = 4 Valore vassoio 3 = 5 Valore vassoio 4 = 20 Valore vassoio 5 = 21 Valore busta = 6 Valore carta man. = 2 Valore busta man. = 3	Consente di visualizzare l'impostazione predefinita di fabbrica assegnata a ciascun vassoio, cassetto o alimentatore, anche se non è stato installato.
Rinumera vassoio Ripris. val. pred. Sì No	Consente di ripristinare le impostazioni predefinite per tutte le assegnazioni di vassoi, cassette e alimentatori.

Menu HTML

Voce di menu		Descrizione
Nome font Albertus MT Antique Olive Apple Chancery Arial MT Avant Garde Bodoni Bookman Chicago Clarendon Cooper Black Copperplate Coronet Courier Eurostile Garamond Geneva Gill Sans Goudy Helvetica Hoefler Text	Intl CG Times Intl Courier Intl Univers Joanna MT Letter Gothic Lubalin Gothic Marigold MonaLisa Recut Monaco New CenturySbk New York Optima Oxford Palatino StempelGaramond Taffy Times TimesNewRoman Univers Zapf Chancery	Consente di impostare il font predefinito per i documenti HTML. Note: <ul style="list-style-type: none"> • Nei documenti HTML che non specificano un font viene utilizzato il Times. • I seguenti font riportati vengono visualizzati solo se è installata la scheda di font DBCS appropriata: HG-GothicB, MSung-Light, MD_DotumChe e MingMT-Light.

Voce di menu	Descrizione
Dimensione font 1-255 pt	Consente di impostare le dimensioni font per i documenti HTML. Note: <ul style="list-style-type: none"> • 12 pt è l'impostazione predefinita di fabbrica. • Sono possibili incrementi di 1 pt per le dimensioni font.
Ridimensiona Da 1 a 400%	Consente di regolare le dimensioni del font predefinito per i documenti HTML. Note: <ul style="list-style-type: none"> • 100% è l'impostazione predefinita di fabbrica. • Sono possibili incrementi dell'1%.
Orientamento Verticale Orizzontale	Consente di impostare l'orientamento della pagina per i documenti HTML. Nota: Verticale è l'impostazione predefinita di fabbrica.
Dimensioni margini 8-255 mm	Consente di impostare i margini della pagina per i documenti HTML. Note: <ul style="list-style-type: none"> • 19 mm è l'impostazione predefinita di fabbrica. • Sono possibili incrementi di 1 mm per le dimensioni dei margini.

Voce di menu	Descrizione
Sfondi Non stampare Stampa	Consente di specificare la stampa degli sfondi nei documenti HTML. Nota: Stampa è l'impostazione predefinita di fabbrica.

Menu Immagine

Voce di menu	Descrizione
Adatta automaticam. Attivato Disattivato	Consente di selezionare le dimensioni carta, le proporzioni e l'orientamento corretti. Note: <ul style="list-style-type: none"> • Attivato è l'impostazione predefinita di fabbrica. • L'impostazione Attivato ha la priorità rispetto alle impostazioni di proporzioni e orientamento per alcune immagini.
Inverti Attivato Disattivato	Consente di invertire le immagini monocromatiche bitonali. Note: <ul style="list-style-type: none"> • Disattivato è l'impostazione predefinita di fabbrica. • Sono possibili incrementi di 1 pt per le dimensioni font. • Questa impostazione non è applicabile a immagini GIF o JPEG.
Proporzioni Ancoraggio sup. sin. Adattamento font Ancoraggio centrale Adatta altezza/largh. Adatta altezza Adatta larghezza	Consente di adattare l'immagine al formato carta selezionato. Note: <ul style="list-style-type: none"> • Adattamento font è l'impostazione predefinita. • Quando l'opzione Adatta automaticam. è attivata, Proporzioni è impostato automaticamente su Adattamento font.
Orientamento Verticale Orizzontale Verticale inverso Orizzontale inverso	Consente di impostare l'orientamento dell'immagine. Nota: Verticale è l'impostazione predefinita di fabbrica.

Menu XPS

Voce di menu	Descrizione
Pagine errore di stampa Disattivato Attivato	Consente di stampare una pagina contenente informazioni su errori, incluse errori di tag XML. Nota: Disattivato è l'impostazione predefinita di fabbrica.

Menu Guida

Il menu Guida consiste in pagine della Guida memorizzate nella stampante in formato PDF che contengono informazioni di riferimento sull'uso della stampante e sull'esecuzione delle operazioni di stampa. È possibile selezionare la stampa di singole pagine o selezionare **Stampa tutte le guide** per stamparle tutte contemporaneamente.

Le traduzioni in inglese, francese, tedesco e spagnolo sono contenute nella stampante. Versioni in altre lingue sono disponibili nel CD *Software e documentazione*.

Voce di menu	Descrizione
Stampa tutte le guide	Stampa tutte le guide
Guida alla copia	Fornisce informazioni sulla creazione di copie e sulla modifica delle impostazioni
Guida all'e-mail	Fornisce informazioni sull'invio di e-mail utilizzando indirizzi, numeri di scelta rapida oppure la rubrica e le impostazioni di modifica
Guida al fax	Fornisce informazioni sull'invio di fax utilizzando numeri di fax, numeri di scelta rapida oppure la rubrica e le impostazioni di modifica
Guida all'FTP	Fornisce informazioni sulla scansione diretta di documenti su un server FTP utilizzando un indirizzo FTP, numeri di scelta rapida o la rubrica e le impostazioni di modifica
Guida informativa	Fornisce informazioni su dove individuare ulteriori informazioni.
Guida ai difetti di stampa	Fornisce supporto nella risoluzione di difetti ricorrenti nelle copie o nelle stampe

Manutenzione della stampante

Per ottenere una qualità di stampa ottimale, è necessario eseguire periodicamente alcune operazioni di manutenzione.

Pulizia della parte esterna della stampante

- 1 Accertarsi che la stampante sia spenta e che il cavo di alimentazione sia scollegato dalla presa a muro.

⚠ ATTENZIONE — PERICOLO DI SCOSSA: per evitare il rischio di scosse elettriche quando si pulisce la parte esterna della stampante, prima di continuare scollegare il cavo di alimentazione dalla presa a muro e scollegare tutti i cavi dalla stampante.

- 2 Estrarre la carta dalla stampante.
- 3 Inumidire con acqua un panno pulito e privo di lanugine.

Avvertenza — Danno potenziale: non utilizzare detergenti domestici, poiché potrebbero danneggiare il fascicolatore della stampante.

- 4 Pulire solo la parte esterna della stampante

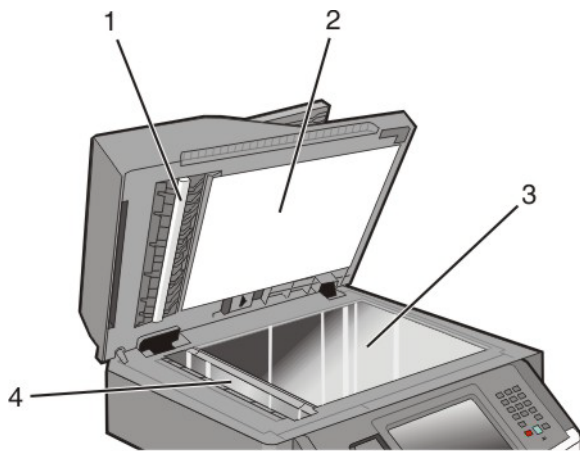
Avvertenza — Danno potenziale: l'uso di un panno umido per pulire la parte interna potrebbe causare danni alla stampante.

- 5 Accertarsi che tutte le aree della stampante siano asciutte prima di iniziare un nuovo processo di stampa.

Pulizia del vetro dello scanner

Se si verificano dei problemi di qualità di stampa, quali strisce sulle immagini copiate o acquisite, pulire le aree mostrate.

- 1 Inumidire leggermente con acqua un panno morbido privo di lanugine o un panno di carta.
- 2 Aprire il coperchio dello scanner.



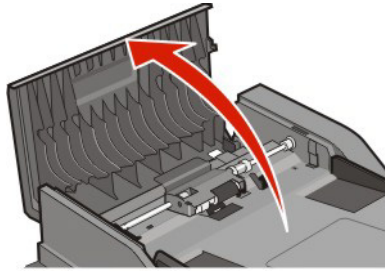
1	Lato inferiore bianco del coperchio dell'ADF
2	Lato inferiore bianco del coperchio dello scanner
3	Vetro dello scanner

- 3 Pulire le aree mostrate e lasciarle asciugare
- 4 Chiudere il coperchio dello scanner.

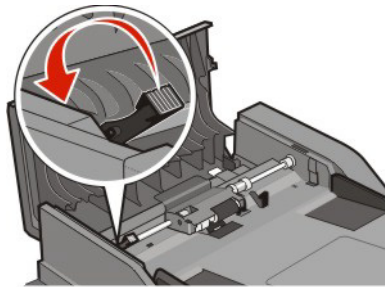
Pulizia dei rulli separatori per ADF

Dopo aver copiato oltre 50.000 pagine utilizzando l'ADF, pulire i rulli separatori per ADF.

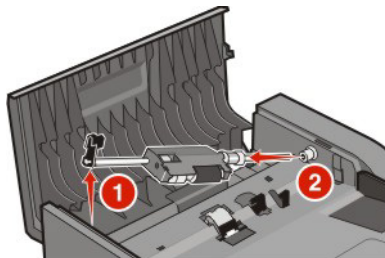
- 1 Aprire il coperchio dell'ADF.



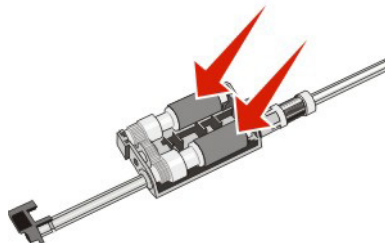
- 2 Sbloccare il rullo separatore.



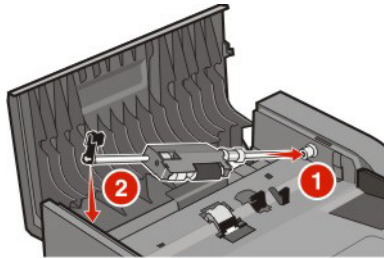
- 3 Rimuovere il rullo separatore.



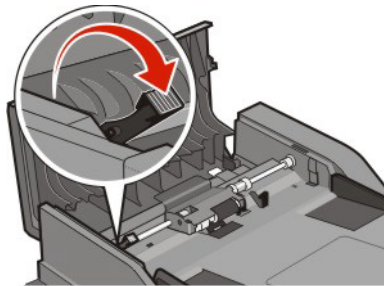
- 4 Utilizzare un panno pulito privo di lanugine inumidito con acqua per pulire i rulli separatori.



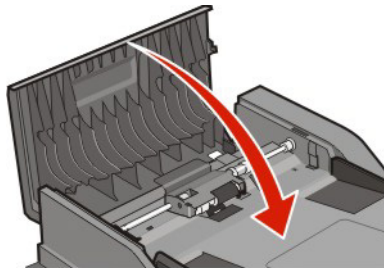
5 Reinstallare il rullo separatore.



6 Bloccare il rullo separatore.





7 Chiudere il coperchio dell'ADF.



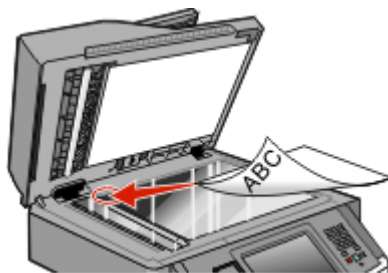
Regolazione della registrazione dello scanner

La registrazione dello scanner è un processo che consente di allineare l'area di scansione alla posizione della carta. Per regolare manualmente la registrazione dello scanner:

- 1 Spegnere la stampante e
- 2 Pulire il vetro dello scanner e le protezioni.
- 3 Tenere premuto  e  mentre si accende la stampante.
- 4 Rilasciare i pulsanti quando viene visualizzata la barra di avanzamento.
La stampante esegue una normale sequenza di accensione e viene visualizzato il menu Configurazione.
- 5 Toccare la freccia giù fino a visualizzare **Registrazione scanner automatica**.
- 6 Toccare **Registrazione scanner automatica**.
- 7 Toccare **Stampa prova rapida** per stampare una pagina della registrazione.
- 8 Scegliere la sezione dello scanner da allineare.

Per allineare il vetro dello scanner (superficie piana):

- a Posizionare la pagina di prova rapida rivolta verso il basso sul vetro dello scanner.



- b Toccare **Copia prova rapida**.
Lo scanner stampa una copia della pagina di prova rapida.
- c Toccare **Superficie piana**.
- d Utilizzare la copia della pagina di prova rapida per regolare le impostazioni di Margine sinistro e Margine destro.
- e Toccare **Inoltra**.
- f Toccare **Copia prova rapida** e confrontare la nuova copia con l'originale.
Ripetere le operazioni di allineamento della superficie piana finché la posizione nella pagina della copia della pagina di prova rapida non corrisponde esattamente all'originale.

Per allineare l'ADF:

- a Effettuare una delle operazioni indicate di seguito:
 - Per allineare la parte anteriore dell'ADF: posizionare la pagina di prova rapida rivolta verso l'alto, inserendo per primo il bordo corto nell'ADF.
 - Per allineare il retro dell'ADF: posizionare la pagina di prova rapida rivolta verso il basso, inserendo per primo il bordo corto nell'ADF.
- b Toccare **Copia prova rapida**.
Lo scanner stampa una copia della pagina di prova rapida.
- c Toccare **Parte anteriore ADF** o **Retro ADF**.
- d Utilizzare la copia della pagina di prova rapida per regolare le impostazioni di Regolazione orizzontale e Margine superiore.
- e Toccare **Inoltra**.
- f Toccare **Copia prova rapida** e confrontare la nuova copia con l'originale.
Ripetere le operazioni di allineamento dell'ADF finché la posizione nella pagina della copia della pagina di prova rapida non corrisponde esattamente all'originale.

9 Toccare **Indietro**.

10 Toccare **Esci dal menu Configurazione**.

Conservazione dei materiali di consumo

I materiali di consumo devono essere conservati in un ambiente fresco e pulito. Non capovolgere i materiali di consumo e conservarli nella confezione originale prima di utilizzarli.

Non esporre i materiali di consumo a:

- luce solare diretta
- temperature superiori ai 35° C (95° F);
- tasso di umidità superiore all'80%
- aria salmastra
- gas corrosivi
- ambienti polverosi

Verifica dello stato dei materiali di consumo

Sul display viene visualizzato un messaggio di avviso quando è necessario sostituire un materiale di consumo o eseguire le operazioni di manutenzione.

Verifica dello stato dei materiali di consumo dal pannello di controllo della stampante

- 1 Accertarsi che la stampante sia accesa e che venga visualizzato il messaggio **Pronta**.
- 2 Nella schermata iniziale, toccare **Stato/mat. consumo**.

Nota: se l'opzione **Stato/mat. consumo** non viene visualizzata nella schermata iniziale, controllare lo stato dei materiali di consumo stampando una pagina delle impostazioni dei menu.

- 3 Toccare **Visualizza mat. cons.**.

Viene visualizzata la schermata Visualizza mat. cons., in cui viene mostrato un riepilogo dei livelli dei materiali di consumo.

Nota: l'indicatore della cartuccia del nero è solo una stima della quantità di toner rimasta nella cartuccia.

Verifica dello stato dei materiali di consumo da un computer di rete

Nota: è necessario che il computer e la stampante siano collegati alla stessa rete.

- 1 Digitare l'indirizzo IP della stampante nel campo degli indirizzi del browser Web.

Nota: se non si conosce l'indirizzo IP della stampante, stampare una pagina delle impostazioni di rete e individuare l'indirizzo IP nella sezione TCP/IP.

- 2 Fare clic su **Stato periferica**. Viene visualizzata la pagina Stato periferica, in cui viene visualizzato un riepilogo dei livelli dei materiali di consumo.

Ordinazione di materiali di consumo

Per ordinare i materiali di consumo, contattare il rivenditore presso il quale è stata acquistata la stampante.

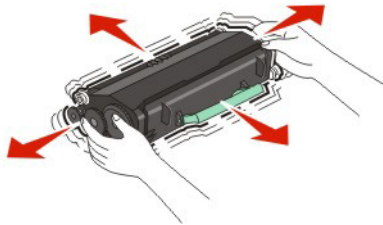
Avvertenza — Danno potenziale: la garanzia non copre eventuali danni provocati dall'uso di materiali di consumo o di componenti sostitutivi non fabbricati dal produttore di questa stampante. L'uso di materiali di consumo o componenti sostitutivi non fabbricati dal produttore di questa stampante potrebbe compromettere la qualità di stampa.

Nota: la durata stimata dei materiali di consumo della stampante si riferisce alla stampa su carta normale di formato Letter o A4.

Ordinazione delle cartucce di toner

Quando viene visualizzato il messaggio **88 Cartuccia in esaurimento** o quando la stampa risulta sbiadita:

- 1 Rimuovere la cartuccia di toner.
- 2 Agitare bene la cartuccia per ridistribuire il toner.



- 3 Reinscrivere la cartuccia di toner e proseguire la stampa.

Nota: ripetere questa procedura finché la qualità della stampa non risulta soddisfacente, quindi sostituire la cartuccia.

Per ordinare cartucce di toner, contattare il rivenditore della stampante.

Ordinazione di un kit fotoconduttore

A seconda del modello della stampante, viene visualizzato un messaggio o una sequenza di spie per informare l'utente che il kit fotoconduttore è quasi esaurito. A questo punto, ordinare un kit fotoconduttore. Inoltre, è possibile visualizzare lo stato del kit fotoconduttore stampando una pagina delle impostazioni di rete.

Per ordinare un kit fotoconduttore, contattare il rivenditore presso il quale è stata acquistata la stampante.

Ordinazione di parti di ricambio dell'ADF

Ordinare parti di ricambio dell'ADF se si verificano problemi di alimentazione doppia della carta o non è possibile inserire supporti nell'alimentatore automatico documenti.

Per ordinare parti di ricambio dell'ADF, contattare il rivenditore della stampante.

Spostamento della stampante

Avvertenza — Danno potenziale: i danni provocati da un errato spostamento della stampante non sono coperti dalla garanzia.

⚠ ATTENZIONE — PERICOLO DI LESIONI: la stampante pesa oltre 18 kg (40 libbre) e deve essere sollevata da due o più persone allenate.



⚠ ATTENZIONE — PERICOLO DI LESIONI: per evitare di ferirsi o danneggiare la stampante, seguire le istruzioni riportate di seguito.

- Spegnere la stampante con l'interruttore e scollegare il cavo di alimentazione dalla presa a muro.
- Scollegare tutti i cavi della stampante prima di spostarla.
- Utilizzare i punti di presa posti ai lati della stampante per sollevarla.
- Quando si posiziona la stampante, fare attenzione alle dita.
- Prima dell'installazione della stampante, accertarsi che sia presente spazio sufficiente intorno ad essa. Per ulteriori informazioni, vedere "Scelta della posizione della stampante" a pagina 19.

Per spostare in modo sicuro la stampante e le opzioni, seguire le precauzioni riportate di seguito:

- Qualsiasi carrello utilizzato per spostare la stampante deve essere in grado di sostenerne il peso e avere una superficie abbastanza grande in grado di supportarne l'intera base.
- Mantenere la stampante in posizione verticale.
- Evitare movimenti bruschi.

Trasporto della stampante

Per il trasporto della stampante, utilizzare l'imballaggio originale o contattare il rivenditore per un nuovo kit di imballaggio.

Supporto amministrativo

Uso del server Web incorporato

Se la stampante è installata in rete, il server Web incorporato è disponibile per una serie di funzioni tra le quali:

- Visualizzazione di un display virtuale del pannello di controllo della stampante
- Verifica dello stato del materiale di consumo della stampante
- Configurazione delle impostazioni della stampante
- Configurazione delle impostazioni di rete
- Visualizzazione dei report

Per accedere al server Web incorporato, digitare l'indirizzo IP della stampante nel campo degli indirizzi del browser Web.

Nota: se non si conosce l'indirizzo IP della stampante, stampare una pagina delle impostazioni di rete e individuare l'indirizzo IP nella sezione TCP/IP.

Verifica dello stato della periferica

Dalla pagina Stato periferica del server Web incorporato, è possibile visualizzare le impostazioni del vassoio carta, il livello di toner nella cartuccia di toner, la percentuale di durata residua nel kit fotoconduttore e misurazioni della capacità di alcuni componenti della stampante. Per visualizzare lo stato della periferica:

- 1 Digitare l'indirizzo IP della stampante nel campo degli indirizzi del browser Web.

Nota: se non si conosce l'indirizzo IP della stampante, stampare una pagina delle impostazioni di rete e individuare l'indirizzo IP nella sezione TCP/IP.

- 2 Fare clic su **Stato periferica**.

Impostazione degli avvisi e-mail

È possibile impostare la stampante in modo che invii un messaggio e-mail quando i materiali di consumo sono in esaurimento oppure quando la carta deve essere cambiata, aggiunta o rimossa dagli inceppamenti.

Per impostare gli avvisi e-mail:

- 1 Digitare l'indirizzo IP della stampante nel campo degli indirizzi del browser Web.

Nota: se non si conosce l'indirizzo IP della stampante, stampare una pagina delle impostazioni di rete e individuare l'indirizzo IP nella sezione TCP/IP.

- 2 Fare clic su **Impostazioni**.

- 3 In Altre impostazioni, fare clic su **Impostazione avviso e-mail**.

- 4 Selezionare gli elementi per la notifica e immettere gli indirizzi e-mail.

- 5 Fare clic su **Inoltra**.

Nota: per impostare il server e-mail, contattare il tecnico del supporto del sistema.

Visualizzazione di report

È possibile visualizzare alcuni report nel server Web incorporato. Questi report sono utili per la valutazione dello stato della stampante, della rete e dei materiali di consumo.

Per visualizzare report da una stampante di rete:

- 1 Digitare l'indirizzo IP della stampante nel campo degli indirizzi del browser Web.



Nota: se non si conosce l'indirizzo IP della stampante, stampare una pagina delle impostazioni di rete e individuare l'indirizzo IP nella sezione TCP/IP.

- 2 Fare clic su **Report**, quindi sul tipo di report che si desidera visualizzare.

Ripristino delle impostazioni predefinite di fabbrica

Se si desidera conservare un elenco delle impostazioni dei menu correnti per riferimento, stampare una pagina delle impostazioni dei menu prima di ripristinare le impostazioni predefinite di fabbrica. Per ulteriori informazioni, vedere "Stampa della pagina delle impostazioni dei menu" a pagina 53.

Avvertenza — Danno potenziale: Ripristina impostazioni di fabbrica consente di ripristinare le impostazioni predefinite di fabbrica originali della stampante. Le eccezioni includono la lingua di visualizzazione, i messaggi e le dimensioni personalizzate e le impostazioni del menu Rete/Porta. Tutti gli elementi trasferiti memorizzati nella RAM vengono eliminati, mentre quelli memorizzati nella memoria Flash o sul disco fisso della stampante non subiscono alcun effetto.

- 1 Accertarsi che la stampante sia accesa e che venga visualizzato il messaggio **Pronta**.
- 2 Nella schermata iniziale, toccare .
- 3 Toccare **Impostazioni**.
- 4 Toccare **Impostazioni generali**.
- 5 Toccare la freccia giù fino a visualizzare **Impostazioni di fabbrica**.
- 6 Toccare la freccia sinistra o destra fino a visualizzare **Ripristina ora**.
- 7 Toccare **Inoltra**.
- 8 Toccare .

Rimozione degli inceppamenti

Rimozione degli inceppamenti

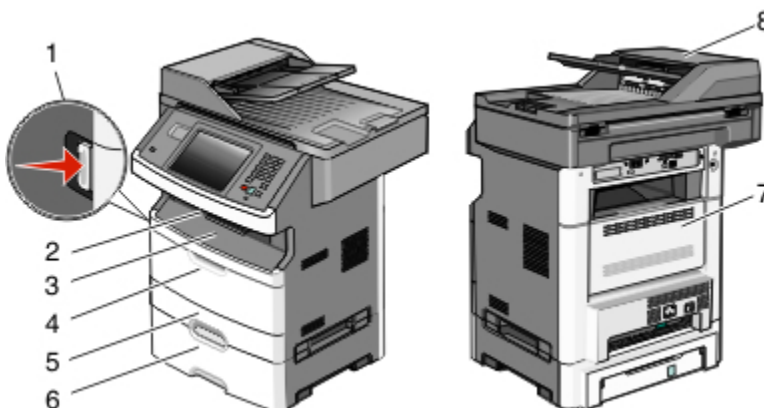
La scelta accurata e il caricamento corretto della carta consentono di evitare gran parte degli inceppamenti. Se si verificano inceppamenti, attenersi alla procedura illustrata in questa sezione.

Per annullare un messaggio di inceppamento e riprendere la stampa, liberare l'intero percorso carta e toccare **Continua**. Se l'opzione Rimozione inceppam. è impostata su Attivato, viene stampata una nuova copia della pagina inceppata. Se l'opzione Rimozione inceppam. è impostata su Automatico, viene ristampata la pagina inceppata se è disponibile memoria della stampante sufficiente.

Aree di inceppamento e messaggi correlati

Nota: per annullare qualsiasi messaggio, è necessario rimuovere tutta la carta o i supporti speciali dall'intero percorso carta.

Aprire gli sportelli e rimuovere i vassoi per accedere alle aree di inceppamento. La figura riportata di seguito mostra le possibili aree di inceppamento.




Punto di accesso	Descrizione
1	Premere il pulsante per aprire lo sportello anteriore. All'interno si trovano il kit fotoconduttore e la cartuccia di toner.
due	Raccoglitore di uscita standard
3	Sportello anteriore
4	Sportello alimentatore multiuso o manuale
5	Vassoio standard da 250 fogli (Vassoio 1)
6	Vassoio opzionale da 250 o 550 fogli (Vassoio 2)
7	Sportello posteriore
8	Alimentatore automatico documenti (ADF, Automatic Document Feeder)

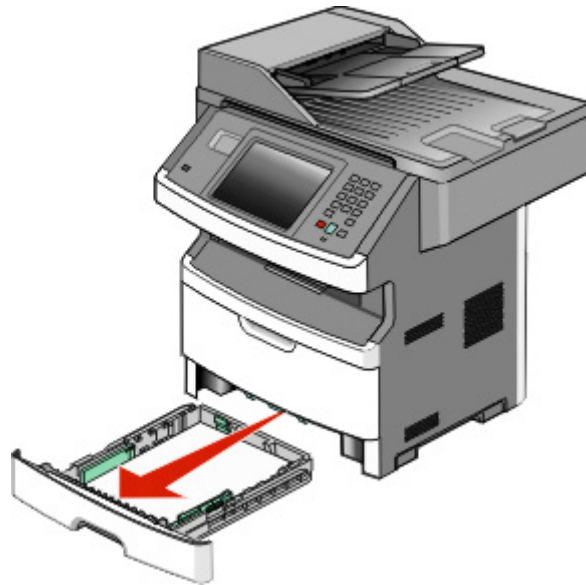
Numeri dei messaggi di inceppamento e modalità di accesso a ciascun inceppamento

Numero di inceppamento	Per accedere all'inceppamento
200-201	Provare una o più delle soluzioni indicate. <ul style="list-style-type: none">• Rimuovere il vassoio 1.• Aprire lo sportello anteriore, quindi rimuovere il kit fotoconduttore.
202	Aprire lo sportello anteriore, quindi lo sportello posteriore.
231	Aprire lo sportello anteriore, quindi lo sportello posteriore.
233	Rimuovere il vassoio 1, quindi premere la leva. Nota: per un accesso alternativo all'inceppamento, aprire lo sportello anteriore, quindi lo sportello posteriore.
234	Provare una o più delle soluzioni indicate. <ul style="list-style-type: none">• Aprire lo sportello anteriore, quindi lo sportello posteriore.• Rimuovere il vassoio 1, quindi premere la leva.
235	Rimuovere l'inceppamento dal raccoglitore di uscita standard.
240-249	Rimuovere il vassoio 2.
250	Aprire lo sportello dell'alimentatore multiuso.
251	Aprire lo sportello dell'alimentatore multiuso.
290-295	Provare una o più delle soluzioni indicate. <ul style="list-style-type: none">• Aprire il coperchio dell'ADF e rimuovere il rullo separatore.• Aprire il coperchio dello scanner.• Rimuovere il vassoio dell'ADF.

200 e 201 Inceppamenti carta

 **ATTENZIONE — SUPERFICIE MOLTO CALDA:** la parte interna della stampante potrebbe essere surriscaldata. Per evitare infortuni, lasciare raffreddare la superficie prima di toccarla.

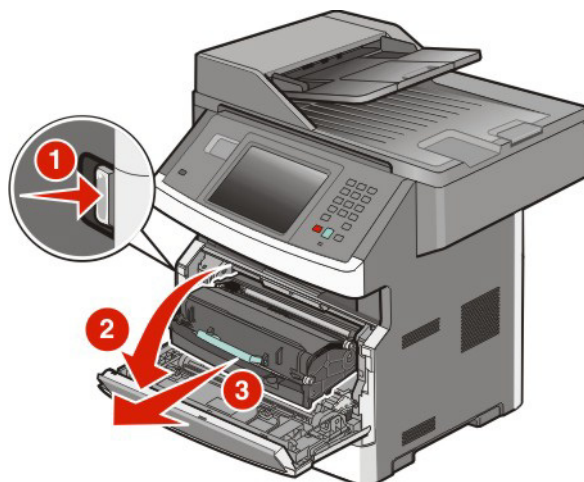
1 Estrarre completamente il vassoio.



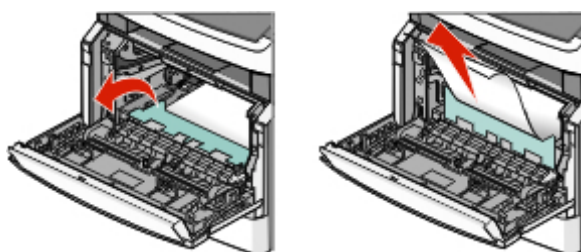
2 Rimuovere l'eventuale inceppamento.



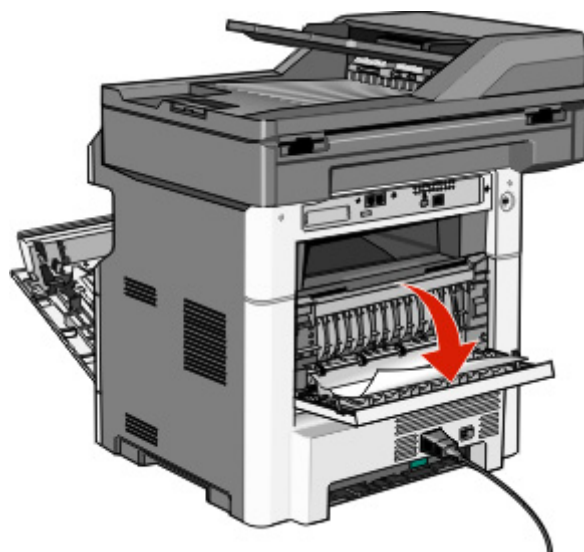
3 Se non si riesce a vederlo, aprire lo sportello anteriore, quindi rimuovere il kit fotoconduttore e la cartuccia di toner.



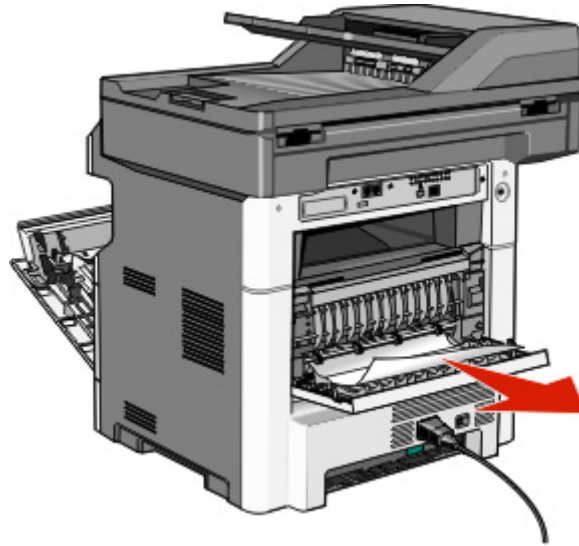
4 Sollevare l'aletta nella parte anteriore della stampante e rimuovere eventuali fogli inceppati.



5 Se si riesce a vedere i fogli inceppati, aprire lo sportello posteriore.



6 Rimuovere l'inceppamento.



7 Chiudere lo sportello posteriore.

8 Inserire il kit fotoconduttore e la cartuccia di toner.

9 Chiudere lo sportello anteriore.


10 Toccare **Continua**.

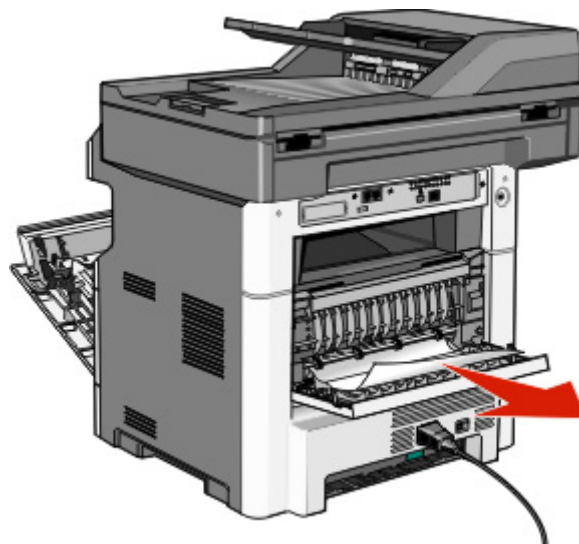
202 Inceppamento carta

Toccare **Stato/mat. consumo** per identificare la posizione dell'inceppamento. Se la carta esce dalla stampante, estrarre la carta e toccare **Continua**.

Se la carta non esce dalla stampante:

1 Abbassare lo sportello posteriore.


 **ATTENZIONE — SUPERFICIE MOLTO CALDA:** la parte interna della stampante potrebbe essere surriscaldata. lasciare raffreddare la superficie prima di toccarla per evitare infortuni.



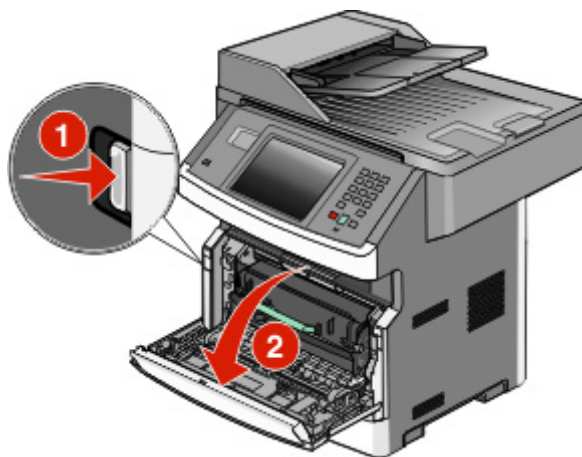
Rimozione degli inceppamenti

- 2 Rimuovere la carta inceppata.
- 3 Chiudere lo sportello posteriore.
- 4 Toccare **Continua**.

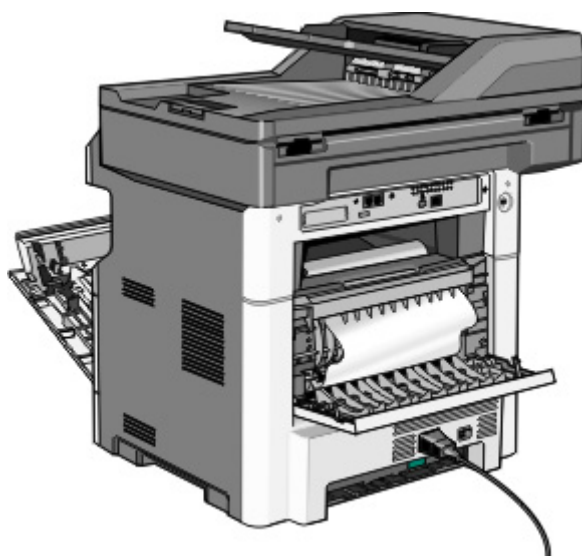
231 Inceppamento carta

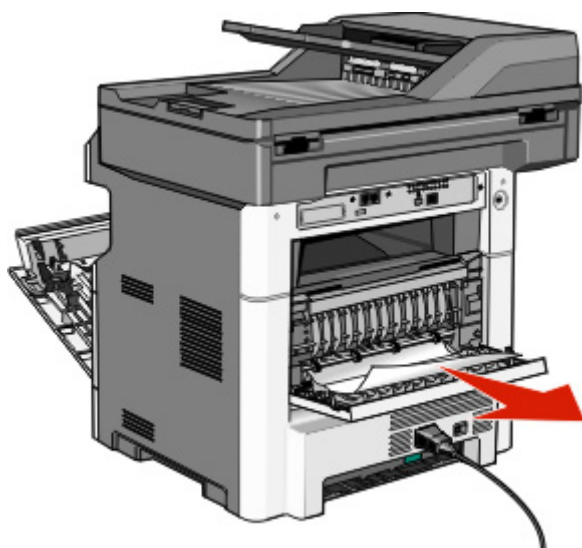
 **ATTENZIONE — SUPERFICIE MOLTO CALDA:** la parte interna della stampante potrebbe essere surriscaldata. Per evitare infortuni, lasciare raffreddare la superficie prima di toccarla.

- 1 Aprire lo sportello anteriore.



- 2 Aprire lo sportello posteriore.
- 3 Rimuovere l'inceppamento.





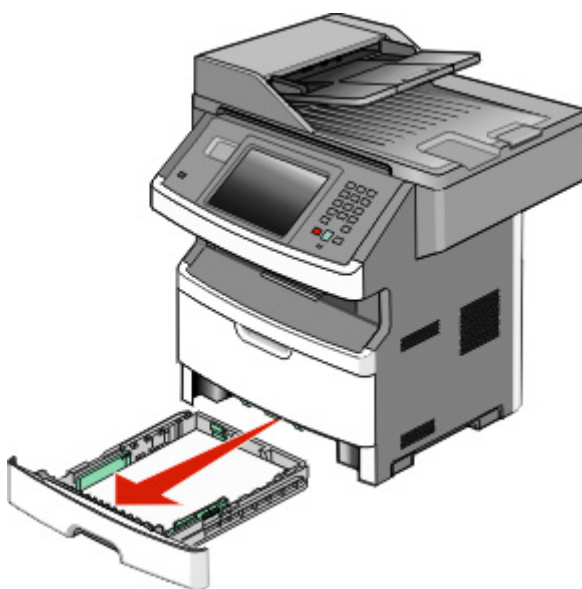
4 Chiudere lo sportello posteriore.

5 Chiudere lo sportello anteriore.

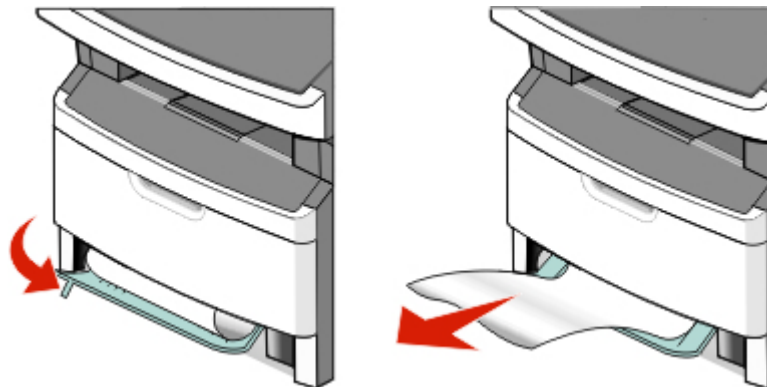
6 Toccare **Continua**.

233 Inceppamento carta

1 Rimuovere il cassetto dalla stampante.



2 Individuare la leva mostrata, quindi abbassarla per rilasciare e rimuovere i fogli inceppati.



3 Inserire il vassoio.

4 Toccare **Continua**.

Se l'inceppamento non viene rimosso, completare la procedura descritta in "231 Inceppamento carta" a pagina 253.

234 Inceppamento carta

Uno o più inceppamenti sono presenti nell'area fronte/retro della stampante. Per individuare e rimuovere i fogli inceppati, completare la procedura descritta in:

- "231 Inceppamento carta" a pagina 253
- "233 Inceppamento carta" a pagina 254

235 Inceppamento carta

1 Estrarre con delicatezza il foglio inceppato dal raccogliitore di uscita standard.



2 Toccare **Continua**.

240–249 Inceppamenti carta

- 1 Toccare **Stato/mat. consumo** per identificare la posizione dell'inceppamento.
- 2 Estrarre il vassoio standard.

3 Rimuovere l'eventuale carta inceppata.



4 Inserire il vassoio, quindi toccare **Continua**.

5 Se il messaggio dell'inceppamento resta visualizzato, estrarre gli eventuali vassoi opzionali.

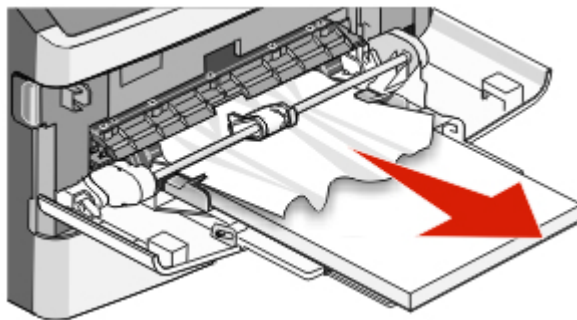
6 Rimuovere la carta inceppata, quindi inserire i vassoi.

7 Toccare **Continua**.

250 Inceppamento carta

1 Toccare **Stato/mat. consumo** per identificare la posizione dell'inceppamento.

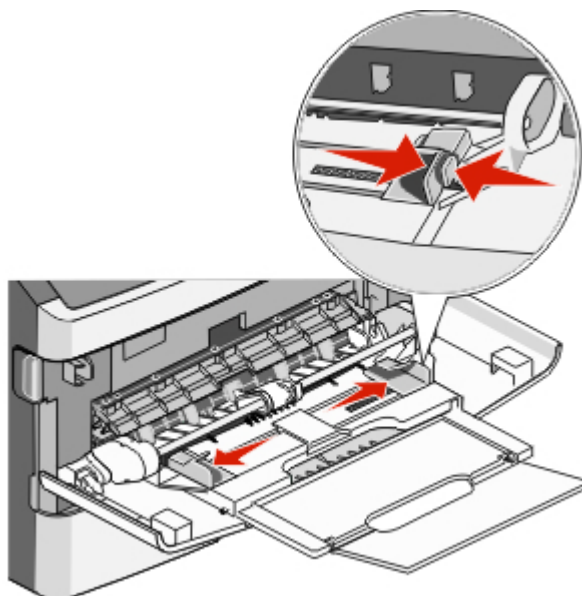
2 Rimuovere la carta dall'alimentatore multiuso.



3 Flettere i fogli avanti e indietro in modo da separarli, quindi aprirli a ventaglio. Non piegare o sgualcire la carta. Allineare i bordi su una superficie piana.

4 Caricare la carta nell'alimentatore multiuso.

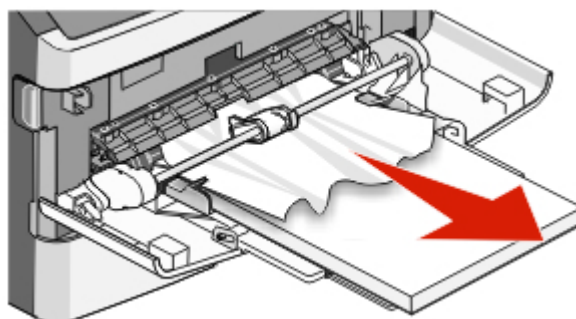
5 Far scorrere la guida della carta verso l'interno del vassoio in modo che aderisca ai bordi della carta.



6 Toccare **Continua**.

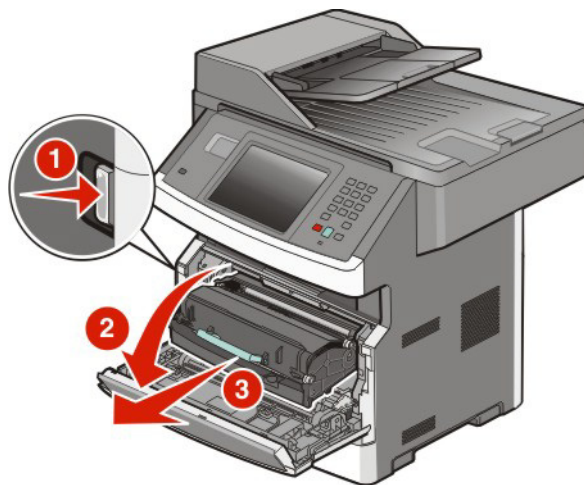
251 Inceppamento carta

Un foglio di carta non viene prelevato dall'alimentatore multiuso. Se è visibile, estrarre con delicatezza il foglio inceppato.

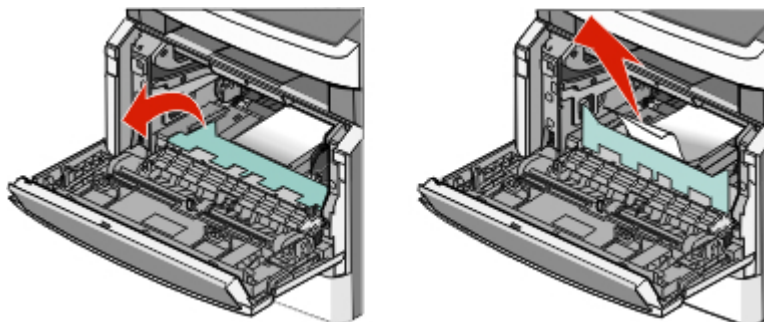


In caso contrario, completare la seguente procedura:

- 1 Aprire lo sportello anteriore, quindi rimuovere il kit fotoconduttore e la cartuccia di toner.



- 2 Sollevare il pannello mobile sulla parte anteriore della stampante e rimuovere eventuali inceppamenti.

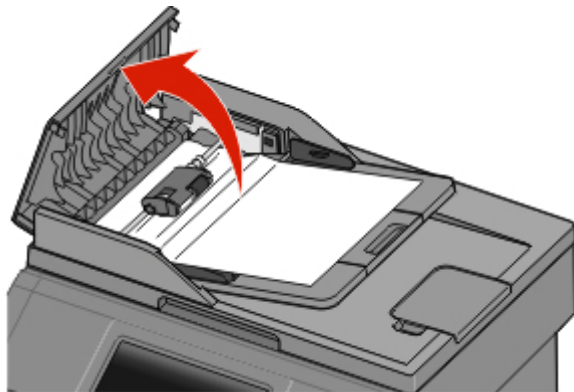


- 3 Reinserire il kit fotoconduttore e la cartuccia di toner.
- 4 Chiudere lo sportello anteriore.
- 5 Toccare **Continua**.

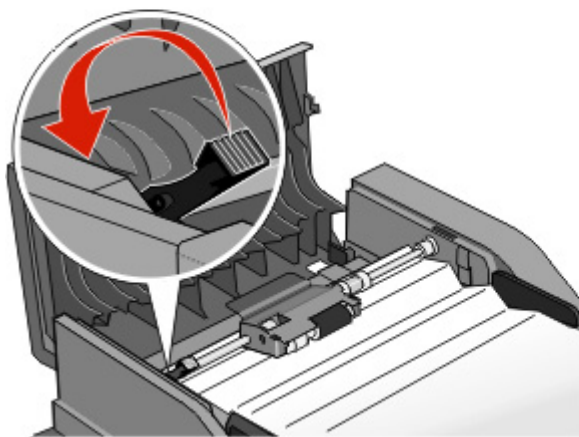
290–294 Inceppamenti carta

Rimozione di inceppamenti sotto il coperchio dell'ADF

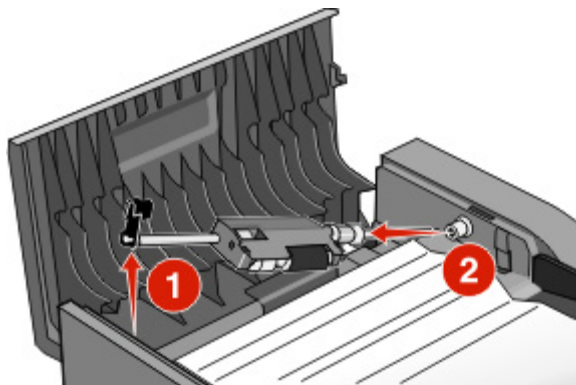
- 1 Rimuovere dall'ADF tutti i documenti originali.
- 2 Aprire il coperchio dell'ADF.



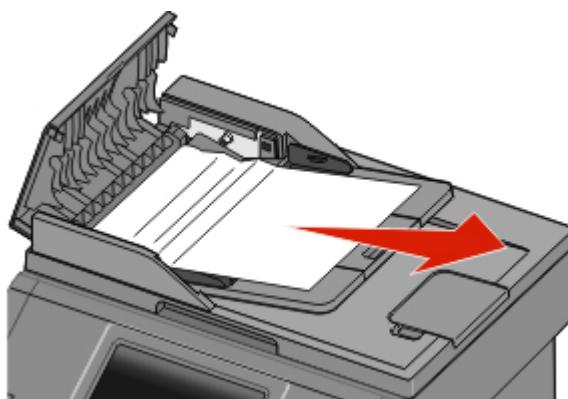
- 3 Sbloccare il rullo separatore.



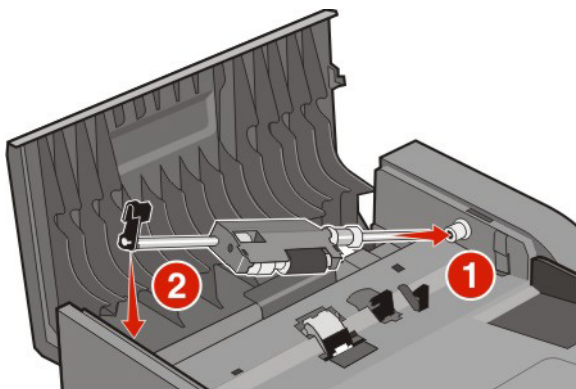
4 Rimuovere il rullo separatore.



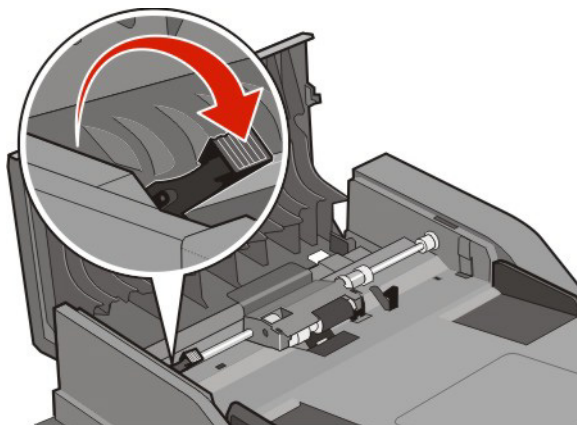
5 Rimuovere la carta inceppata.



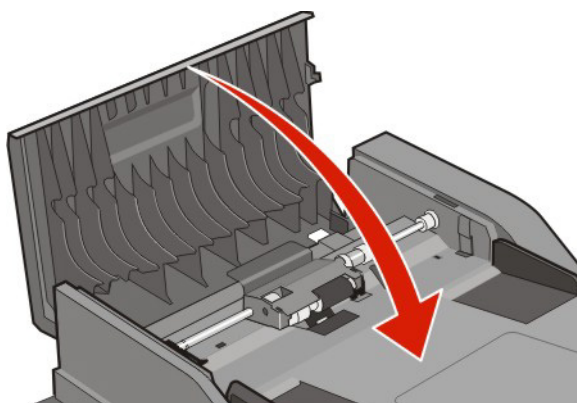
6 Reinstallare il rullo separatore.



7 Bloccare il rullo separatore.



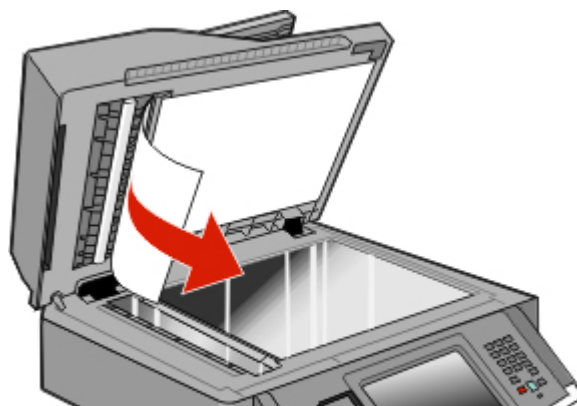
8 Chiudere il coperchio dell'ADF.



9 Toccare **Continua**.

Rimozione di inceppamenti nell'ADF mediante il sollevamento del coperchio dello scanner

1 Aprire il coperchio dello scanner, quindi rimuovere la carta inceppata.

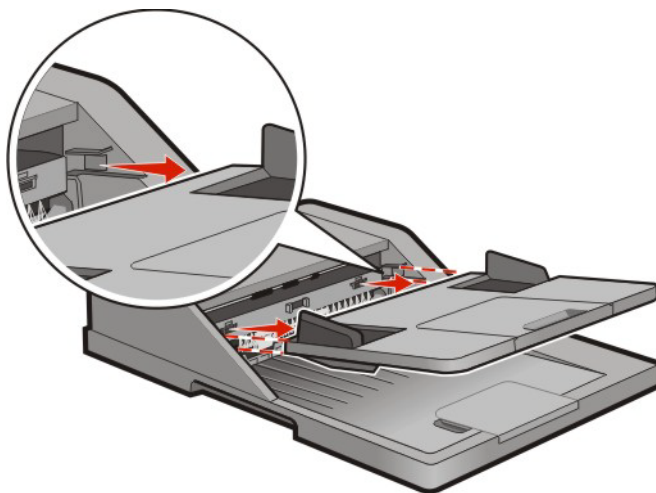


2 Toccare **Continua**.

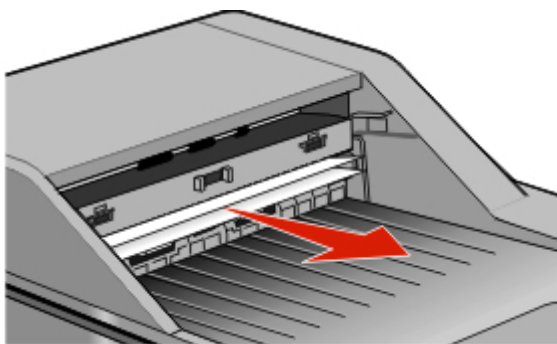
Rimozione di inceppamenti dall'unità fronte/retro dell'ADF

Se si sta eseguendo una copia su due lati nell'ADF e si verifica un inceppamento del documento originale, per rimuovere l'inceppamento potrebbe essere necessario effettuare le seguenti operazioni:

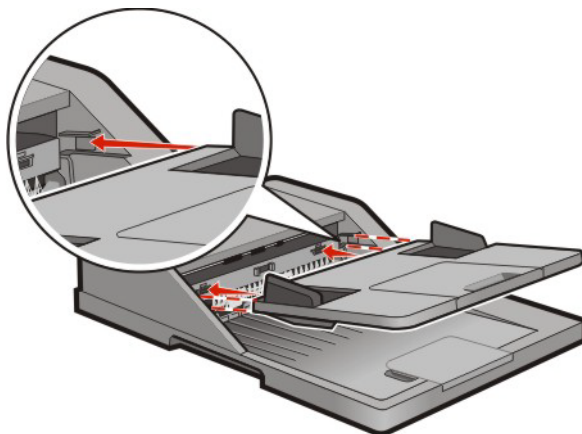
- 1 Rimuovere il vassoio di alimentazione dell'ADF.



- 2 Estrarre la carta inceppata tirando il foglio in basso.



- 3 Reinstallare il vassoio di alimentazione dell'ADF.



- 4 Toccare **Continua**.

Risoluzione dei problemi

Risoluzione dei problemi della stampante di base

Se si verificano dei problemi relativi alla stampante oppure la stampante non risponde, accertarsi che:

- Il cavo della stampante sia collegato in modo corretto alla stampante e a una presa con messa a terra.
- La presa elettrica non sia disattivata da eventuali commutatori o interruttori.
- La stampante non sia collegata a protettori di tensione, alimentatori di corrente continua o prolunghe.
- Altre apparecchiature elettriche collegate alla presa funzionino.
- La stampante è accesa. Controllare l'interruttore di accensione della stampante.
- Il cavo sia collegato in modo corretto alla stampante e al computer host, al server di stampa, alle opzioni o a una periferica di rete.
- Tutte le opzioni siano installate correttamente.
- Le impostazioni del driver della stampante siano corrette.

Dopo aver eseguito tali verifiche, spegnere la stampante, attendere 10 secondi, quindi riaccenderla. In genere, quest'operazione consente di risolvere il problema.

Il display del pannello di controllo della stampante è vuoto o contiene solo simboli di diamanti

La prova automatica della stampante ha avuto esito negativo. Spegnerla stampante, attendere circa dieci secondi, quindi riaccenderla.

Se non viene visualizzato il messaggio **Pronta**, spegnere la stampante e contattare l'assistenza clienti.

La spia luminosa lampeggia con una luce rossa

CONTROLLARE NEL DISPLAY EVENTUALI MESSAGGI DI ERRORE

Cancellare tutti i messaggi di errore.

VERIFICARE CHE LA FUNZIONE FAX SIA IMPOSTATA CORRETTAMENTE

Per ulteriori informazioni, vedere "Configurazione della stampante per il fax" a pagina 124.

Informazioni sui messaggi della stampante

Risposta in corso

La stampante sta rispondendo a una chiamata fax. Attendere che il messaggio venga annullato.

Cambia <origine> in <x>

<origine> è un vassoio o un alimentatore e <x> è un tipo o una dimensione della carta.

È possibile modificare l'origine carta corrente per il resto del processo di stampa. La pagina formattata verrà stampata sulla carta caricata nel vassoio selezionato. Tale operazione potrebbe causare un adattamento (clipping) del testo o delle immagini. Provare una o più delle soluzioni indicate.

- Selezionare il vassoio carta con il tipo e le dimensioni carta corrette.
- Toccare **Usa [origine] corrente** per ignorare il messaggio e stampare dal vassoio selezionato per il processo di stampa.
- Toccare **Continua** per continuare il processo se nel vassoio vengono caricati tipo e dimensioni corrette e se tali valori vengono specificati nel menu Carta del pannello di controllo.

Nota: se si tocca Continua quando non è presente carta nel vassoio, il processo non continua.

- Per annullare il processo corrente, toccare **Annulla processo**.

Verificare collegamento vassoio <x>

Provare una o più delle soluzioni indicate.

- Spegnerne e riaccendere la stampante.

Se l'errore si verifica una seconda volta:

- 1 Spegnerne la stampante.
- 2 Scollegare il cavo di alimentazione dalla presa a muro.
- 3 Rimuovere il vassoio.
- 4 Ricollegare il vassoio.
- 5 Collegare il cavo di alimentazione a una presa dotata di messa a terra.
- 6 Riavviare la stampante.

Se l'errore si verifica di nuovo:

- 1 Spegnerne la stampante.
 - 2 Scollegare il cavo di alimentazione dalla presa a muro.
 - 3 Rimuovere il vassoio.
 - 4 Contattare il servizio di assistenza.
- Toccare **Continua** per annullare il messaggio e stampare senza l'uso del vassoio.

Chiudere sport. ant.

Chiudere lo sportello anteriore della stampante.

Chiudere sportello o inserire cartuccia

La cartuccia è mancante o non è installata correttamente. Inserire la cartuccia e chiudere tutti gli sportelli e i coperchi.

Connetti <x>bps

Il fax è connesso. Attendere che il messaggio venga annullato.

Nota: <x> è la velocità di trasmissione al secondo.

Disco danneggiato

La stampante ha tentato di eseguire il ripristino di un disco fisso danneggiato ma non è stato possibile riparare il disco. Il disco fisso deve essere pertanto riformattato.

Toccare **Riformatta disco** per riformattare il disco fisso e annullare il messaggio.

Nota: la riformattazione causa l'eliminazione di tutti i file memorizzati sul disco.

Disco pieno - Scansione processo annullata

Il processo di scansione viene annullato o interrotto a causa di spazio insufficiente sul disco fisso.

Per annullare il messaggio, toccare **Continua**.

Invio fax non riuscito

L'operazione di invio fax non è riuscita. Attendere che il messaggio venga annullato.

Memoria fax piena

La memoria è insufficiente per inviare il processo fax.

Per annullare il messaggio, toccare **Continua**.

Partizione fax non operativa. Contattare l'amministratore di sistema.

La partizione del fax potrebbe essere danneggiata. Provare una o più delle soluzioni indicate.

- Per annullare il messaggio, toccare **Continua**.
- Spegnere e riaccendere la stampante per eseguire il ripristino. Se il messaggio viene visualizzato di nuovo, contattare un tecnico del supporto di sistema.

Server fax 'Formato' non impostato. Contattare l'amministratore di sistema.

La stampante è in modalità Server fax, ma l'impostazione di Server fax non è stata completata.

Provare una o più delle soluzioni indicate.

- Per annullare il messaggio, toccare **Continua**.
- Completare l'impostazione server fax. Se il messaggio viene visualizzato di nuovo, rivolgersi al responsabile dell'assistenza del sistema.

Nome stazione fax non impostato

Il nome della stazione fax non è stato immesso. L'invio e la ricezione di fax sono disabilitati finché il fax non viene configurato correttamente.

Provare una o più delle soluzioni indicate.

- Per annullare il messaggio, toccare **Continua**.
- Completare l'Impostazione fax analogico. Se il messaggio viene visualizzato di nuovo, rivolgersi al responsabile dell'assistenza del sistema.

Num. stazione fax non impostato.

Il numero della stazione fax non è stato immesso. L'invio e la ricezione di fax sono disabilitati finché il fax non viene configurato correttamente.

Provare una o più delle soluzioni indicate.

- Per annullare il messaggio, toccare **Continua**.
- Completare l'Impostazione fax analogico. Se il messaggio viene visualizzato di nuovo, rivolgersi al responsabile dell'assistenza del sistema.

Inserire vassoio <x>

Inserire il vassoio specificato nella stampante.

Installare vassoio <x>

Provare una o più delle soluzioni indicate.

- Inserire il vassoio specificato:
 - 1 Spegnere la stampante.
 - 2 Scollegare il cavo di alimentazione dalla presa a muro.
 - 3 Inserire il vassoio specificato.
 - 4 Collegare il cavo di alimentazione a una presa dotata di messa a terra.
 - 5 Riavviare la stampante.
- Annullare il processo di stampa corrente.

PIN non valido

Immettere un codice PIN valido.

Caricare <origine> con <x>

<origine> è un vassoio o un alimentatore e <x> è un tipo o una dimensione della carta.

Provare una o più delle soluzioni indicate.

- Caricare la carta specificata nel vassoio.
- Per annullare il messaggio e continuare a stampare, toccare **Continua**.

Se è presente un vassoio contenente carta del tipo e delle dimensioni corrette, la stampante preleva la carta da tale vassoio. Se non viene rilevato alcun vassoio contenente carta del tipo e delle dimensioni corrette, il processo viene stampato dall'origine carta predefinita.

- Annullare il processo di stampa corrente.

Carica alim. manuale con <x>

<x> indica le dimensioni o il tipo di carta.

Provare una o più delle soluzioni indicate.

- Caricare la carta specificata nell'alimentatore multiuso.
- Per annullare il messaggio e continuare a stampare, toccare **Continua**.

Se è presente un vassoio contenente carta del tipo e delle dimensioni corrette, la stampante preleva la carta da tale vassoio. Se non viene rilevato alcun vassoio contenente carta del tipo e delle dimensioni corrette, il processo viene stampato dall'origine predefinita.

- Annullare il processo di stampa corrente.

Memoria piena, impossibile stampare fax

La memoria è insufficiente per stampare il processo fax.

Toccare **Continua** per annullare il messaggio senza la stampa. Si tenterà di stampare i fax in attesa dopo che la stampante è stata riavviata.

Rete/Rete <x>

La stampante è collegata alla rete.

Rete indica che la stampante sta utilizzando la porta di rete standard incorporata nella scheda di sistema della stampante. **Rete <x>** indica che un server di stampa interno è installato nella stampante o che la stampante è collegata a un server di stampa esterno.

Nessuna linea telefonica analogica collegata al modem, fax disabilitato.

La stampante non rileva una linea telefonica analogica e pertanto il fax è disabilitato. Collegare la stampante a una linea telefonica analogica.

Nessuna risposta

È stato composto un numero di fax, ma non viene stabilita alcuna connessione. Attendere che il messaggio venga annullato.

Nessun tono di chiamata

La stampante non dispone di un tono di chiamata. Attendere che il messaggio venga annullato.

Cambio carta: Caricare vassoio <x> <tipo di carta>

L'impostazione della stampante prevede di stampare su un tipo di carta diverso da quello caricato nel Vassoio 1. Caricare il Vassoio 1 con il tipo di carta corretto o modificare le impostazioni del tipo di carta nel menu Impostazioni macchina o Proprietà di stampa in modo che corrisponda al tipo caricato nel Vassoio 1.

In coda per l'invio

La scansione di un processo fax è stata completata, ma il processo non viene inviato poiché è in corso l'invio o la ricezione di un altro processo fax. Attendere che il messaggio venga annullato.

Rimuovere originali dall'ADF dello scanner

Rimuovere la carta dall'ADF per annullare il messaggio e continuare la stampa.

Rimuovere materiale di imballaggio, verificare <x>

Rimuovere eventuale materiale di imballaggio restante dalla posizione specificata.

Rimuovi carta da raccoglitore uscita standard

Rimuovere la risma di fogli dal raccoglitore di uscita standard.

Sostituire <x> in caso di riavvio del processo.

Uno o più messaggi che hanno interrotto un processo di scansione vengono ora cancellati. Per riavviare il processo di scansione, sostituire i documenti originali nello scanner. <x> è una pagina del processo di scansione.

Provare una o più delle soluzioni indicate.

- Toccare **Annulla processo** se è in corso l'elaborazione di un processo di scansione quando viene visualizzato il messaggio. Il processo viene annullato e il messaggio eliminato.
- Toccare **Esegui scansione da ADF** se è attiva la rimozione dell'inzeppamento nella pagina. La scansione riprende dall'ADF a partire dall'ultima pagina acquisita correttamente.
- Toccare **Esegui scansione da piano** se è attiva la rimozione dell'inzeppamento nella pagina. La scansione riprende dal vetro dello scanner subito dopo l'ultima pagina sottoposta correttamente a scansione.
- Toccare **Termina processo senza ulteriore scansione** se è attiva la rimozione dell'inzeppamento nella pagina. Il processo termina all'ultima pagina sottoposta correttamente a scansione, ma non viene annullato. Le pagine acquisite correttamente arrivano alla destinazione selezionata: copia, fax, e-mail, o FTP.
- Toccare **Riavvia processo** se il recupero processo è attivo. Il messaggio viene cancellato. Viene avviato un nuovo processo di scansione con gli stessi parametri del processo precedente.

Ripristinare processi in attesa?

Provare una o più delle soluzioni indicate.

- Toccare **Continua** per ripristinare tutti i processi in attesa memorizzati sul disco fisso della stampante.
- Toccare **Non ripristinare** per non ripristinare i processi di stampa.

Scansione documento troppo lunga

Il processo di scansione supera il numero massimo di pagine. Per annullare il messaggio, premere **Annulla processo**.

Coperchio ADF dello scanner aperto

Il coperchio ADF è aperto. Il messaggio viene cancellato una volta chiuso il coperchio.

Pulizia sicura dello spazio su disco

È necessario ripristinare il processo di pulizia del disco fisso della stampante. Il messaggio viene annullato quando tutti i blocchi vengono puliti.

Seriale <x>

La stampante utilizza un collegamento del cavo seriale. La porta seriale rappresenta il collegamento attivo per le comunicazioni.

Impostazione dell'orologio

L'orologio non è impostato. Questo messaggio viene visualizzato in assenza di altri messaggi sullo stato del fax. Rimane visualizzato finché non si imposta l'orologio.

Server SMTP non impostato. Contattare l'amministratore di sistema.

Si è verificato un errore nel server SMTP oppure il server SMTP non è configurato correttamente. Per annullare il messaggio, premere **Continua**. Se il messaggio viene visualizzato di nuovo, rivolgersi al responsabile dell'assistenza del sistema.

Alcuni processi in attesa non sono stati ripristinati

Per eliminare il processo specificato, toccare **Continua**.

Nota: alcuni processi in attesa non vengono ripristinati. Rimangono sul disco fisso e sono inaccessibili.

Sistema occupato; preparazione delle risorse per il processo.

Non tutte le risorse necessarie per il processo sono disponibili. Attendere che il messaggio venga annullato.

Sistema occupato; preparazione delle risorse per il processo. Eliminazione dei processi in attesa.

Non tutte le risorse necessarie per il processo sono disponibili. Alcuni processi in attesa vengono eliminati per liberare la memoria del sistema. Attendere che il messaggio venga annullato.

Disco non supportato

È stato installato un disco fisso della stampante non supportato. Rimuovere la periferica non supportata, quindi installarne una supportata.

Periferica USB non supportata. Rimuoverla

Rimuovere la periferica USB non riconosciuta.

Hub USB non supportato. Rimuoverlo

Rimuovere l'hub USB non riconosciuto.

USB/USB <x>

La stampante utilizza un collegamento del cavo USB. La porta USB rappresenta il collegamento attivo per le comunicazioni.

30 Ricarica non valida, sostituire cartuccia toner

La stampante ha rilevato una cartuccia di toner ricaricata, non valida. Rimuovere la cartuccia di toner e installarne una nuova.

31 Sostituire cartuccia difettosa

Rimuovere la cartuccia di toner difettosa, quindi installarne una nuova.

32 Numero di parte cartuccia non supportato dalla periferica

Rimuovere la cartuccia di toner specificata e installarne una supportata.

34 Carta corta

Provare una o più delle soluzioni indicate.

- Caricare il supporto appropriato o altri supporti speciali nel vassoio corretto.
- Per annullare il messaggio e stampare il processo utilizzando un diverso vassoio carta, toccare **Continua**.
- Controllare le guide della larghezza e della lunghezza dei vassoi e assicurarsi che la carta sia stata caricata correttamente.
- Controllare le impostazioni di Proprietà di stampa o della finestra di dialogo Stampa per verificare che il processo di stampa richieda le dimensioni e il tipo di carta corretti.

- Controllare che le dimensioni della carta siano state impostate correttamente. Ad esempio, se Dimens. al. multiuso è impostato su Universale, verificare che la larghezza della carta sia adeguata per i dati da stampare.
- Annullare il processo di stampa corrente.

35 Memoria insufficiente per funzione Salva risorsa

Provare una o più delle soluzioni indicate.

- Per disabilitare Salva risorse e continuare la stampa, toccare **Continua**.
- Per attivare Salva risorse dopo la ricezione di questo messaggio, verificare che i buffer di collegamento siano impostati su Automatico e uscire dai menu per attivare le modifiche apportate ai buffer di collegamento. Quando viene visualizzato il messaggio **Pronta**, abilitare Salva risorse.
- Installare memoria aggiuntiva.

37 Memoria insufficiente per fascicolare processo

Provare una o più delle soluzioni indicate.

- Per stampare i dati del processo già memorizzati e iniziare la fascicolazione della parte restante del processo di stampa, toccare **Continua**.
- Annullare il processo di stampa corrente.

37 Memoria insufficiente, eliminati alcuni processi in attesa

Sono stati eliminati alcuni processi in attesa per consentire l'elaborazione dei processi correnti.

Per annullare il messaggio, toccare **Continua**.

37 Memoria insufficiente, alcuni processi in attesa non verranno ripristinati

Non è stato possibile ripristinare alcuni o tutti i processi riservati o in attesa sul disco fisso della stampante.

Per annullare il messaggio, toccare **Continua**.

38 Memoria piena

Provare una o più delle soluzioni indicate.

- Per annullare il messaggio, toccare **Continua**.
- Annullare il processo di stampa corrente.
- Installare memoria aggiuntiva nella stampante.

39 Pagina complessa, alcuni dati potrebbero non essere stampati

Provare una o più delle soluzioni indicate.

- Per annullare il messaggio e continuare a stampare, toccare **Continua**.
- Annullare il processo di stampa corrente.
- Installare memoria aggiuntiva nella stampante.

50 Errore font PPDS

Provare una o più delle soluzioni indicate.

- Per annullare il messaggio e continuare a stampare, toccare **Continua**.
- La stampante non è in grado di rilevare un font richiesto. Dal menu PPDS, selezionare **Adattamento font**, quindi selezionare **Attivato**. La stampante individuerà un font simile e il testo in questione verrà riformattato.
- Annullare il processo di stampa corrente.

51 Flash difettosa

Provare una o più delle soluzioni indicate.

- Per annullare il messaggio e continuare a stampare, toccare **Continua**.
- Annullare il processo di stampa corrente.

52 Spazio non sufficiente nella memoria Flash per le risorse

Provare una o più delle soluzioni indicate.

- Per annullare il messaggio e continuare a stampare, toccare **Continua**.
Le macro e i font trasferiti non ancora memorizzati nella memoria Flash vengono eliminati.
- Eliminare font, macro e altri dati dalla memoria Flash della stampante.
- Aggiornare la scheda di memoria Flash in modo da ottenere una capacità maggiore.

53 Rilevata Flash non formattata

Provare una o più delle soluzioni indicate.

- Per arrestare l'operazione di deframmentazione e continuare la stampa, toccare **Continua**.
- Formattare la memoria Flash. Se il messaggio di errore persiste, è possibile che la memoria Flash sia difettosa e debba essere sostituita.

54 Errore software rete <x>

<x> è il numero del collegamento di rete.

Provare una o più delle soluzioni indicate.

- Per continuare la stampa, toccare **Continua**.
- Spegner e riaccendere la stampante per eseguire il ripristino.
- Aggiornare (riprogrammare) il firmware di rete nella stampante o nel server di stampa.

54 Errore opzione seriale <x>

<x> indica il numero dell'opzione seriale.

Provare una o più delle soluzioni indicate.

- Verificare che il cavo seriale sia collegato correttamente e sia il cavo appropriato per la porta seriale.
- Verificare che i parametri dell'interfaccia seriale (protocollo, baud, parità e bit di dati) siano impostati correttamente sulla stampante e sul computer host.

- Per continuare la stampa, toccare **Continua**.
- Spegner e riaccendere la stampante per eseguire il ripristino.

54 Errore sw di rete std

Provare una o più delle soluzioni indicate.

- Per continuare la stampa, toccare **Continua**.
- Spegner e riaccendere la stampante per eseguire il ripristino.
- Aggiornare (riprogrammare) il firmware di rete nella stampante o nel server di stampa.

55 Slot <x>: opzione non supportata

<x> è uno slot nella scheda di sistema della stampante.

Provare una o più delle soluzioni indicate.

- 1 Spegner la stampante.
- 2 Scollegare il cavo di alimentazione dalla presa a muro.
- 3 Rimuovere la scheda opzionale non supportata dalla scheda di sistema della stampante.
- 4 Collegare il cavo di alimentazione a una presa dotata di messa a terra.
- 5 Riaccendere la stampante.

56 Porta parallela <x> disabilitata

<x> è il numero della porta parallela.

Provare una o più delle soluzioni indicate.

- Per annullare il messaggio, toccare **Continua**.
I dati inviati alla stampante tramite la porta parallela vengono eliminati.
- Verificare che la voce di menu Buffer parallela non sia impostata su Disabilitato.

56 Porta seriale <x> disabilitata

<x> indica il numero della porta seriale.

Provare una o più delle soluzioni indicate.

- Per annullare il messaggio, toccare **Continua**.
Tutti i dati ricevuti tramite la porta seriale vengono rifiutati.
- Verificare che la voce di menu Buffer seriale non sia impostata su Disabilitato.

56 Porta parallela standard disabilitata

Provare una o più delle soluzioni indicate.

- Per annullare il messaggio, toccare **Continua**.
I dati inviati alla stampante tramite la porta parallela vengono eliminati.
- Verificare che la voce di menu Buffer parallela non sia impostata su Disabilitato.

56 Porta USB standard disabilitata

Provare una o più delle soluzioni indicate.

- Per annullare il messaggio, toccare **Continua**.
I dati inviati alla stampante tramite la porta USB vengono eliminati.
- Verificare che la voce di menu Buffer USB non sia impostata su Disabilitato.

56 Porta USB <x> disabilitata

<x> indica il numero della porta USB.

Provare una o più delle soluzioni indicate.

- Per annullare il messaggio, toccare **Continua**.
I dati inviati alla stampante tramite la porta USB vengono eliminati.
- Verificare che la voce di menu Buffer USB non sia impostata su Disabilitato.

57 Modifica configuraz., alcuni processi in attesa non sono stati ripristinati

Dopo che i processi sono stati memorizzati nel disco fisso della stampante, qualche impostazione è stata modificata nella stampante per invalidare i processi in attesa. Le possibili modifiche includono:

- Il firmware della stampante è stato aggiornato.
- Le opzioni di input, output o fronte/retro della carta necessarie per il processo di stampa sono state rimosse.
- Il processo di stampa è stato creato utilizzando i dati di una periferica nella porta USB e la periferica non è più nella porta.
- Il disco fisso della stampante contiene processi che sono stati memorizzati durante l'installazione in un modello di stampante diverso.

Per annullare il messaggio, toccare **Continua**.

58 Troppi vassoi collegati

- 1 Spegnerne la stampante.
- 2 Scollegare il cavo di alimentazione dalla presa a muro.
- 3 Rimuovere i vassoi aggiuntivi.
- 4 Collegare il cavo di alimentazione a una presa dotata di messa a terra.
- 5 Riaccendere la stampante.

58 Troppe opzioni Flash installate

- 1 Spegnere la stampante.
- 2 Scollegare il cavo di alimentazione dalla presa a muro.
- 3 Rimuovere la memoria Flash in eccesso.
- 4 Collegare il cavo di alimentazione a una presa dotata di messa a terra.
- 5 Riaccendere la stampante.

59 Vassoio <x> incompatibile

Provare una o più delle soluzioni indicate.

- Rimuovere il vassoio specificato.
- Toccare **Continua** per annullare il messaggio e continuare la stampa senza l'uso del vassoio specificato.

61 Rimuovere disco difettoso

Provare una o più delle soluzioni indicate.

- Per annullare il messaggio e continuare a stampare, toccare **Continua**.
- Installare un disco fisso della stampante diverso prima di effettuare altre operazioni che richiedono il disco fisso.

62 Disco fisso pieno

Provare una o più delle soluzioni indicate.

- Per annullare il messaggio e continuare l'elaborazione, toccare **Continua**.
- Eliminare font, macro e altri dati memorizzati nel disco fisso della stampante.
- Installare un disco fisso della stampante con capacità maggiore.

63 Disco fisso non formattato

Provare una o più delle soluzioni indicate.

- Per annullare il messaggio e continuare a stampare, toccare **Continua**.
- Formattare il disco fisso della stampante.

Se il messaggio di errore persiste, è possibile che il disco fisso sia difettoso e debba essere sostituito.

80 Manutenzione ordinaria necessaria

È richiesto un intervento di manutenzione ordinaria sulla stampante. Ordinare un kit di manutenzione, che contiene tutti i componenti necessari per sostituire i rulli di prelievo, il rullo di caricamento, il rullo di trasferimento e l'unità di fusione.

84 Sostituire kit fotoconduttore

Il kit fotoconduttore è esaurito. Installare un nuovo kit fotoconduttore.

84 Kit fotoconduttore in esaurimento

Il kit fotoconduttore è quasi esaurito.

Provare una o più delle soluzioni indicate.

- Sostituire il kit del fotoconduttore.
- Per annullare il messaggio e continuare a stampare, toccare **Continua**.

88 Cartuccia in esaurimento

Il toner è in esaurimento. Sostituire la cartuccia di toner, quindi toccare **Continua** per annullare il messaggio e continuare la stampa.

88.yy Cartuccia in esaurimento

Il toner è in esaurimento. Sostituire la cartuccia di toner, quindi toccare **Continua** per annullare il messaggio e continuare la stampa.

88.yy Sostituire cartuccia

La cartuccia di toner è vuota.

- 1 Sostituire la cartuccia di toner.
- 2 Per annullare il messaggio, premere **Continua**.

200-282.yy Inceppamento carta

- 1 Rimuovere gli inceppamenti dal percorso carta.
- 2 Per continuare la stampa, toccare **Continua**.

290-295.yy Inceppamento scanner

Cancella tutti i documenti originali dallo scanner.

293 Sostituire originali in caso di riavvio del processo

Allo scanner è stato indicato di eseguire la scansione utilizzando l'ADF ma non è presente la carta nell'ADF. Caricare la carta nell'ADF.

Provare una o più delle soluzioni indicate.

- Toccare **Continua** se non vi sono processi di scansione attivi quando viene visualizzato il messaggio. In tal modo il messaggio viene eliminato.
- Toccare **Annulla processo** se è in corso la scansione di un processo quando viene visualizzato il presente messaggio. Il processo viene annullato e il messaggio eliminato.
- Toccare **Esegui scansione da ADF** se è attiva la rimozione dell'inceppamento nella pagina. La scansione riprende dall'ADF a partire dall'ultima pagina acquisita correttamente.

- Toccare **Esegui scansione da piano** se è attiva la rimozione dell'inzeppamento nella pagina. La scansione riprende dalla superficie piana a partire dall'ultima pagina acquisita correttamente.
- Toccare **Termina processo senza ulteriore scansione** se è attiva la rimozione dell'inzeppamento nella pagina. Il processo termina all'ultima pagina sottoposta correttamente a scansione, ma non viene annullato. Le pagine acquisite correttamente arrivano alla destinazione selezionata: copia, fax, e-mail, o FTP.
- Toccare **Riavvia processo** se il recupero del processo è attivo ed è possibile riavviare il processo. Il messaggio viene cancellato. Viene avviato un nuovo processo di scansione con gli stessi parametri del processo precedente.

293.02 Coperchio superficie piana aperto

Chiudere il coperchio dello scanner.

294 Inzeppamento ADF

Questa posizione dell'inzeppamento può anche essere identificata come **294.04 Inzeppamento sensore fronte/retro disattivato**, **294.05 Inzeppamento sensore scansione disattivato** o **294.06 Inzeppamento retroalimentazione ADF**. Per rimuovere questo inzeppamento:


1 Rimuovere tutte le pagine dall'ADF.

Nota: il messaggio viene annullato quando le pagine vengono rimosse dall'ADF.

2 Flettere le pagine e aprirle a ventaglio.

3 Posizionare le pagine nell'ADF.

4 Regolare le guide dell'ADF.

5 Dal pannello di controllo della stampante, premere .

840.01 Scanner disabilitato

Questo messaggio indica che lo scanner è stato disabilitato dal tecnico del supporto di sistema oppure lo scanner ha rilevato un errore dell'hardware e ha disabilitato se stesso.

841-846 Errore servizio scanner

1 Spegnerne la stampante.

2 Scollegare il cavo di alimentazione dalla presa a muro.

3 Verificare i collegamenti di tutti i cavi.

4 Collegare il cavo di alimentazione a una presa dotata di messa a terra.

5 Riaccendere la stampante.

Se il messaggio di assistenza viene nuovamente visualizzato, contattare l'assistenza clienti e indicare il numero del messaggio.

900-999 <messaggio> di assistenza

- 1 Spegnere la stampante.
- 2 Scollegare il cavo di alimentazione dalla presa a muro.
- 3 Verificare i collegamenti di tutti i cavi.
- 4 Collegare il cavo di alimentazione a una presa dotata di messa a terra.
- 5 Riaccendere la stampante.

Se il messaggio di assistenza viene nuovamente visualizzato, contattare il servizio di assistenza e indicare il numero del messaggio.

1565 Errore emulazione, caricare opzione emulazione

Il messaggio viene annullato automaticamente dopo 30 secondi e l'emulatore di trasferimento sulla scheda firmware viene disabilitato.

Risoluzione dei problemi di stampa

Non è possibile stampare i PDF multilingua

I documenti contengono font non disponibili.

- 1 Aprire il documento che si desidera stampare in Adobe Acrobat.
- 2 Fare clic sull'icona della stampante.
Viene visualizzata la finestra di dialogo Stampa.
- 3 Fare clic su **Avanzate**.
- 4 Selezionare **Stampa come immagine**.
- 5 Fare clic due volte su **OK**.

Viene visualizzato un messaggio di errore relativo alla lettura dell'unità USB

Verificare che l'unità USB sia supportata. Per ulteriori informazioni sui dispositivi di memoria Flash USB testati e approvati, contattare il rivenditore presso il quale è stata acquistata la stampante.

I processi non vengono stampati

Di seguito vengono descritte le possibili soluzioni. Provare una o più delle soluzioni indicate.

ACCERTARSI CHE LA STAMPANTE SIA PRONTA PER LA STAMPA

Prima di inviare un processo in stampa, controllare che sul display sia visualizzato il messaggio **Pronta** o **Risparmio energia**.

VERIFICARE CHE IL VASSOIO DI USCITA STANDARD NON SIA PIENO

Rimuovere la risma di fogli dal raccoglitore di uscita standard.

VERIFICARE CHE IL VASSOIO CARTA SIA VUOTO

Caricare la carta nel vassoio.

VERIFICARE CHE SIA INSTALLATO IL SOFTWARE PER STAMPANTE CORRETTO

- Verificare che si stia utilizzando il software per stampante corretto.
- Se si utilizza una porta USB, accertarsi di eseguire un sistema operativo supportato e di utilizzare un software della stampante compatibile.

VERIFICARE CHE IL SERVER DI STAMPA INTERNO SIA INSTALLATO CORRETTAMENTE E FUNZIONANTE

- Verificare che il server di stampa interno sia installato correttamente e che la stampante sia collegata alla rete. Per ulteriori informazioni sull'installazione di una stampante di rete, fare clic su **Visualizza Guida per l'utente e documentazione** sul CD *Software e documentazione*.
- Stampare una pagina delle impostazioni di rete e verificare che lo stato della stampante sia **Collegata**. Se lo stato è **Non collegato**, verificare i cavi di rete, quindi provare nuovamente a stampare la pagina delle impostazioni di rete. Rivolgersi a un tecnico del supporto di sistema per verificare che la rete funzioni correttamente.

ACCERTARSI DI UTILIZZARE IL CAVO DELLA STAMPANTE CONSIGLIATO

Per ulteriori informazioni, contattare il rivenditore presso il quale è stata acquistata la stampante.

VERIFICARE CHE I CAVI DELLA STAMPANTE SIANO COLLEGATI CORRETTAMENTE

Verificare che i collegamenti alla stampante e al server di stampa siano stati effettuati correttamente.

Per ulteriori informazioni, consultare la documentazione relativa all'installazione fornita con la stampante.

I processi riservati e altri processi in attesa non vengono stampati

Di seguito vengono descritte le possibili soluzioni. Provare una o più delle soluzioni indicate.

VENGONO STAMPATE PAGINE VUOTE, UN PROCESSO PARZIALE O NON VIENE STAMPATO ALCUN PROCESSO

Il processo di stampa potrebbe contenere un errore di formattazione o dati non validi.

- Eliminare il processo di stampa, quindi stamparlo di nuovo.
- Per documenti PDF, ricreare il PDF e ristamparlo.

VERIFICARE CHE LA STAMPANTE DISPONGA DI MEMORIA SUFFICIENTE

Liberare ulteriore memoria scorrendo l'elenco dei processi in attesa ed eliminandone alcuni.



La stampa richiede più tempo del previsto

Di seguito vengono descritte le possibili soluzioni. Provare una o più delle soluzioni indicate.

RIDURRE LA COMPLESSITÀ DEL PROCESSO DI STAMPA

Ridurre il numero e le dimensioni dei font, il numero e la complessità delle immagini e il numero di pagine nel processo.

IMPOSTARE PROTEZIONE PAGINA SU DISATTIVATO

- 1 Nella schermata iniziale, toccare .
- 2 Toccare **Impostazioni**.
- 3 Toccare **Impostazioni generali**.
- 4 Toccare la freccia giù fino a visualizzare **Recupero stampa**.
- 5 Toccare **Recupero stampa**.
- 6 Toccare le frecce accanto a **Protezione pagina** fino a visualizzare **Disattivato**.
- 7 Toccare **Inoltra**.
- 8 Per tornare alla schermata iniziale, toccare .

MODIFICARE LE IMPOSTAZIONI AMBIENTALI

Quando si utilizzano le impostazioni Modalità Risparmio e Modalità silenziosa, si potrebbe notare un breve ritardo prima che venga stampata la prima pagina. Se si desidera modificare le impostazioni e ottenere ulteriori informazioni, vedere "Uso di modalità Risparmio" a pagina 71 o "Riduzione della rumorosità della stampante" a pagina 74.

La carta o il vassoio utilizzato per la stampa del processo non è corretto

VERIFICARE L'IMPOSTAZIONE TIPO DI CARTA

Accertarsi che l'impostazione Tipo di carta corrisponda alla carta caricata nel vassoio:

- 1 Dal pannello di controllo della stampante, verificare l'impostazione Tipo di carta nel menu Carta.
- 2 Prima di inviare il processo in stampa, specificare l'impostazione del tipo corretta:
 - Per gli utenti Windows: specificare il tipo in Proprietà di stampa.
 - Per gli utenti Macintosh: specificare il tipo nella finestra di dialogo Stampa.

Stampa di caratteri errati

VERIFICARE CHE LA STAMPANTE NON SI TROVI IN MODALITÀ TRACCIA ESADECIMALE

Se sul display viene visualizzato il messaggio **Pronta Esadec.**, è necessario uscire dalla modalità Traccia esadecimale prima di poter stampare il processo. Per disattivare tale modalità, spegnere e riaccendere la stampante.

Collegamento dei vassoi non funzionante

Di seguito vengono descritte le possibili soluzioni. Provare una o più delle soluzioni indicate.

CARICARE CARTA DELLO STESSO TIPO E DELLE STESSO DIMENSIONI

- Caricare carta dello stesso tipo e delle stesse dimensioni in ciascun vassoio da collegare.
- Spostare le guide carta nella posizione appropriata per le dimensioni dei supporti utilizzati in ciascun vassoio.

UTILIZZARE LE STESSO IMPOSTAZIONI DI DIMENSIONI CARTA E TIPO DI CARTA

- Stampare una pagina delle impostazioni dei menu e confrontare le impostazioni di ciascun vassoio.
- Se necessario, regolare le impostazioni nel menu Dimensioni/tipo carta.

Nota: l'alimentatore multiuso non rileva automaticamente la dimensione della carta. È necessario impostare le dimensioni nel menu Dimensioni/tipo carta.

I processi di grandi dimensioni non vengono fascicolati

Di seguito vengono descritte le possibili soluzioni. Provare una o più soluzioni indicate.

VERIFICARE CHE LA FASCICOLAZIONE SIA ATTIVA

Nel menu Finitura o Proprietà di stampa, impostare Fascicola su Attivato.

Nota: se si imposta l'opzione Fascicola su Disattivato nel software, questa impostazione ha priorità rispetto a quella del menu Finitura.

RIDURRE LA COMPLESSITÀ DEL PROCESSO DI STAMPA


Semplificare il processo riducendo il numero e le dimensioni dei font, la quantità e la complessità delle immagini e il numero di pagine.


VERIFICARE CHE LA STAMPANTE DISPONGA DI MEMORIA SUFFICIENTE

Aggiungere memoria o un disco fisso opzionale.

Vengono visualizzate interruzioni di pagina errate

IMPOSTARE L'OPZIONE TIMEOUT STAMPA SU UN VALORE PIÙ ALTO

- 1 Accertarsi che la stampante sia accesa e che venga visualizzato il messaggio **Pronta**.
- 2 Nella schermata iniziale, toccare .
- 3 Toccare **Impostazioni**.
- 4 Toccare **Impostazioni generali**.
- 5 Toccare la freccia giù fino a visualizzare **Timeout**.
- 6 Toccare **Timeout**.

- 7 Toccare la freccia sinistra o destra accanto a **Timeout stampa** fino a visualizzare il valore desiderato.
- 8 Toccare **Inoltra**.
- 9 Toccare .

Risoluzione dei problemi di copia

La fotocopiatrice non risponde

Di seguito vengono descritte le possibili soluzioni. Provare una o più delle soluzioni indicate.

CONTROLLARE NEL DISPLAY EVENTUALI MESSAGGI DI ERRORE

Cancellare tutti i messaggi di errore.

VERIFICARE L'ALIMENTAZIONE.

Verificare che la stampante sia collegata alla presa elettrica e che sia visualizzato il messaggio **Pronta**.

L'unità scanner non si chiude

Accertarsi che non vi sia alcun tipo di ostacolo:

- 1 Sollevare l'unità scanner.
- 2 Rimuovere qualsiasi ostacolo tenendo l'unità scanner aperta.
- 3 Abbassare l'unità scanner.

Scarsa qualità di copia

Quelli che seguono sono alcuni esempi di scarsa qualità di stampa:

- Le pagine sono bianche
- Stampa a scacchi
- Grafica o immagini distorte
- Caratteri mancanti
- Stampa non soddisfacente
- Stampa scura
- Linee oblique
- Macchie di inchiostro
- Striature
- Caratteri inattesi
- Linee bianche nella stampa

Di seguito vengono descritte le possibili soluzioni. Provare una o più delle soluzioni indicate.

CONTROLLARE NEL DISPLAY EVENTUALI MESSAGGI DI ERRORE

Cancellare tutti i messaggi di errore.

IL TONER POTREBBE ESSERE IN ESAURIMENTO

Quando viene visualizzato il messaggio **88 Cartuccia in esaurimento** o quando la stampa risulta sbiadita, sostituire la cartuccia di toner.

IL VETRO DELLO SCANNER POTREBBE ESSERE SPORCO

Pulire il vetro dello scanner con un panno pulito e privo di lanugine, inumidito con acqua. Se la stampante è dotata di un ADF, accertarsi di pulire anche il vetro dello scanner dell'ADF. Per ulteriori informazioni, vedere "Pulizia del vetro dello scanner" a pagina 239.

LA COPIA È TROPPO CHIARA O TROPPO SCURA

Regolare l'impostazione dell'intensità della copia.

VERIFICARE LA QUALITÀ DEL DOCUMENTO ORIGINALE

Accertarsi che la qualità del documento originale sia soddisfacente.

VERIFICARE LA POSIZIONE DEL DOCUMENTO

- Accertarsi che il documento o la foto sia rivolto verso il basso sul vetro dello scanner e posizionato nell'angolo in alto a sinistra.
- Se in precedenza è stato caricato il documento originale nell'ADF, provare a caricarlo sul vetro dello scanner.

LO SFONDO PRESENTA DEL TONER IN ECCESSO

- Regolare l'intensità in modo che sia leggermente più chiara.
- Modificare l'impostazione **Rimozione sfondo** nel menu **Impostazioni copia**.

I MODELLI (MOTIVI) APPAIONO NELL'OUTPUT

- Dal pannello di controllo della stampante, premere il pulsante **Contenuto** finché non si accende la spia vicino a Testo/Foto.
- Ruotare il documento originale sul vetro dello scanner.
- Dal pannello di controllo della stampante, premere il pulsante **Scala** e regolare l'impostazione.

IL TESTO È CHIARO O SBIADITO

Dal pannello di controllo della stampante, premere il pulsante **Contenuto** finché non si accende la spia vicino a Testo o a Testo/Foto.

LA STAMPA APPARE SCOLORITA O SOVRAESPOSTA

- Dal pannello di controllo della stampante, premere il pulsante **Contenuto** finché non si accende la spia vicino a Testo/Foto o a Foto.
- Dal pannello di controllo della stampante, premere il pulsante **Tonalità** e impostare un valore più scuro.

LA STAMPA È OBLIQUA

Note:

- Se si sta caricando il documento originale nell'ADF, regolare le guide carta dell'ADF in modo che tocchino i bordi delle pagine da sottoporre a scansione.
- Controllare i vassoi della carta per verificare che le guide tocchino i bordi della carta caricata.

Copie di documenti o di foto parziali

Di seguito vengono descritte le possibili soluzioni. Provare una o più delle soluzioni indicate.

VERIFICARE LA POSIZIONE DEL DOCUMENTO

Accertarsi che il documento o la foto sia rivolto verso il basso sul vetro dello scanner e posizionato nell'angolo in alto a sinistra.

VERIFICARE L'IMPOSTAZIONE DIMENSIONI CARTA

Accertarsi che l'impostazione Dimensioni carta corrisponda alla carta caricata nel vassoio:

- 1 Dal menu Carta nel pannello di controllo della stampante, verificare l'impostazione Dimensioni carta.
- 2 Prima di inviare il processo in stampa, specificare l'impostazione delle dimensioni corretta:
 - Per gli utenti Windows: specificare le dimensioni in Proprietà di stampa.
 - Per gli utenti Macintosh: specificare le dimensioni nella finestra di dialogo Stampa o Formato di Stampa.

Risoluzione dei problemi dello scanner

Controllo di uno scanner che non risponde

Se lo scanner non risponde, verificare che:

- La stampante è accesa.
- Il cavo sia collegato in modo corretto alla stampante e al computer host, al server di stampa, alle opzioni o a una periferica di rete.
- Il cavo della stampante sia collegato in modo corretto alla stampante e a una presa con messa a terra.
- La presa elettrica non sia disattivata da eventuali commutatori o interruttori.
- La stampante non sia collegata a protettori di tensione, alimentatori di corrente continua o prolunghe.
- Le altre apparecchiature elettriche collegate alla presa siano funzionanti.

Dopo aver eseguito tali verifiche, spegnere e riaccendere la stampante. Questa operazione consente normalmente di risolvere il problema dello scanner.

Scansione non riuscita

Di seguito vengono descritte le possibili soluzioni. Provare una o più soluzioni indicate.

VERIFICARE I COLLEGAMENTI DEL CAVO

Verificare che il cavo USB o di rete sia connesso al computer e alla stampante.

È POSSIBILE CHE SI SIA VERIFICATO UN ERRORE NEL PROGRAMMA.

Spegnere e riavviare il computer.

La scansione richiede troppo tempo o causa il blocco del computer

Di seguito vengono descritte le possibili soluzioni. Provare una o più delle soluzioni indicate.

ALTRI PROGRAMMI SOFTWARE POTREBBERO INTERFERIRE CON LA SCANSIONE

Chiudere tutti i programmi non utilizzati.

LA RISOLUZIONE DI SCANSIONE È IMPOSTATA SU VALORI TROPPO ELEVATI

Selezionare un valore inferiore.

Scarsa qualità dell'immagine sottoposta a scansione

Di seguito vengono descritte le possibili soluzioni. Provare una o più delle soluzioni indicate.

VERIFICARE SE NEL DISPLAY SONO VISUALIZZATI MESSAGGI DI ERRORE

Cancellare tutti i messaggi di errore.

IL VETRO DELLO SCANNER POTREBBE ESSERE SPORCO

Pulire il vetro dello scanner con un panno pulito e privo di lanugine, inumidito con acqua. Per ulteriori informazioni, vedere "Pulizia del vetro dello scanner" a pagina 239.

REGOLARE LA RISOLUZIONE DI SCANSIONE

Aumentare la risoluzione di scansione per un risultato di qualità superiore.

VERIFICARE LA QUALITÀ DEL DOCUMENTO ORIGINALE

Accertarsi che la qualità del documento originale sia soddisfacente.

VERIFICARE LA POSIZIONE DEL DOCUMENTO

Accertarsi che il documento o la foto sia rivolto verso il basso sul vetro dello scanner e posizionato nell'angolo in alto a sinistra.

Scansioni di documenti o di foto parziali

Di seguito vengono descritte le possibili soluzioni. Provare una o più delle soluzioni indicate.

VERIFICARE LA POSIZIONE DEL DOCUMENTO

Accertarsi che il documento o la foto sia rivolto verso il basso sul vetro dello scanner e posizionato nell'angolo in alto a sinistra.

VERIFICARE L'IMPOSTAZIONE DIMENSIONI CARTA

Accertarsi che l'impostazione Dimensioni carta corrisponda alla carta caricata nel vassoio:

- 1 Dal menu Carta nel pannello di controllo della stampante, verificare l'impostazione Tipo di carta.
- 2 Prima di inviare il processo in stampa, specificare l'impostazione delle dimensioni corretta:
 - Per gli utenti Windows: specificare le dimensioni in Proprietà di stampa.
 - Per gli utenti Macintosh: specificare le dimensioni nella finestra di dialogo Stampa o Formato di Stampa.

Impossibile eseguire la scansione da un computer

Di seguito vengono descritte le possibili soluzioni. Provare una o più delle soluzioni indicate.

CONTROLLARE NEL DISPLAY EVENTUALI MESSAGGI DI ERRORE

Cancellare tutti i messaggi di errore.

VERIFICARE L'ALIMENTAZIONE.

Verificare che la stampante sia collegata alla presa elettrica e che sia visualizzato il messaggio **Pronta**.

VERIFICARE I COLLEGAMENTI DEL CAVO

Verificare che il cavo USB o di rete sia collegato al computer e alla stampante.

Risoluzione dei problemi del fax

Mancata visualizzazione dell'ID chiamante

Contattare il proprio gestore di servizi telefonici e verificare che la linea telefonica in uso sia abbonata al servizio di identificazione chiamante.

Se nella propria regione sono presenti più modi dell'ID del chiamante, potrebbe essere necessario modificare le impostazioni predefinite. Sono disponibili due impostazioni: FSK (modo 1) e DTMF (modo 2). La disponibilità di queste impostazioni nel menu Fax varia in base alla disponibilità dei modi dell'ID chiamante multipli nel proprio Paese o regione. Contattare il proprio gestore di servizi telefonici per verificare il modo da utilizzare.

Impossibile inviare o ricevere fax

Di seguito vengono descritte le possibili soluzioni. Provare una o più delle soluzioni indicate.

ABILITARE LA FUNZIONE FAX

Per ulteriori informazioni, vedere "Configurazione della stampante per il fax" a pagina 124.

CONTROLLARE NEL DISPLAY EVENTUALI MESSAGGI DI ERRORE

Cancellare tutti i messaggi di errore.

VERIFICARE L'ALIMENTAZIONE.

Verificare che la stampante sia collegata alla presa elettrica e che sia visualizzato il messaggio **Pronta**.

VERIFICARE CHE LA STAMPANTE SIA COLLEGATA

Verificare, se necessario, il collegamento dei cavi dei seguenti componenti hardware:

- Telefono
- Ricevitore
- Segreteria telefonica

CONTROLLARE LA PRESA TELEFONICA A MURO

- 1 Collegare il telefono alla presa a muro.
- 2 Attendere il segnale di linea.
- 3 In assenza di un segnale di linea, collegare alla presa a muro un telefono diverso.
- 4 Se il segnale di linea è ancora assente, collegare il telefono a una diversa presa a muro.
- 5 Se vi è il segnale di linea, collegare la stampante alla presa a muro.

VERIFICARE IL SEGUENTE ELENCO DI CONTROLLO SUL SERVIZIO DI TELEFONIA DIGITALE.

Il modem fax è un dispositivo analogico. Alcuni dispositivi possono essere collegati alla stampante per l'utilizzo dei servizi di telefonia digitale.

- Per l'utilizzo di un servizio di telefonia ISDN, collegare la stampante a una porta del telefono analogico (una porta di interfaccia R) su un adattatore terminale ISDN. Per ulteriori informazioni e per richiedere una porta di interfaccia R, contattare il proprio provider ISDN.
- Se si utilizza una connessione DSL, collegare un filtro DSL o un router compatibile con l'utilizzo in analogico. Per ulteriori informazioni, contattare il provider DSL.
- Se si utilizza un servizio telefonico PBX, assicurarsi di effettuare il collegamento a una connessione analogica sul PBX. Se non si dispone di tali servizi, è necessaria l'installazione di una linea telefonica analogica per l'apparecchio fax.

VERIFICARE LA PRESENZA DI SEGNALE DI LINEA

- Effettuare una chiamata di prova al numero di telefono al quale si desidera inviare un fax per verificare il corretto funzionamento.
- Se la linea telefonica viene utilizzata da un altro dispositivo, attendere che l'altro dispositivo sia libero prima di inviare un fax.
- Se si utilizza la funzione di selezione immediata, aumentare il volume per verificare il segnale di linea.

SCOLLEGARE TEMPORANEAMENTE L'ATTREZZATURA.

Per verificare che la stampante funzioni correttamente, collegarla direttamente alla linea telefonica. Scollegare l'apparecchio di segreteria telefonica, i computer dotati di modem o sdoppiatori di linea, se presenti.

VERIFICARE CHE NON VI SIANO INCEPPAMENTI

Rimuovere eventuali inceppamenti e verificare che venga visualizzato il messaggio **Pronta**.

DISATTIVARE TEMPORANEAMENTE LA FUNZIONE DI MESSA IN ATTESA DELLE CHIAMATE.

La messa in attesa delle chiamate può causare interferenza con la trasmissione. Disattivare questa funzione prima di inviare o ricevere fax. Contattare la compagnia telefonica e richiedere la sequenza di tasti sul tastierino per disattivare temporaneamente la funzione.

IL SERVIZIO DI POSTA VOCALE POTREBBE CAUSARE INTERFERENZE NELLA TRASMISSIONE DEI FAX

Il servizio di posta vocale fornito dalla propria compagnia telefonica potrebbe causare interferenze nella trasmissione. Per attivare il servizio di risposta alle chiamate tramite il sistema di posta vocale e la stampante, si consiglia l'aggiunta di una seconda linea telefonica per la stampante.

LA MEMORIA DELLA STAMPANTE POTREBBE ESSERE PIENA

- 1 Digitare il numero di fax.
- 2 Eseguire la scansione del documento originale una pagina alla volta.

È possibile effettuare l'invio ma non la ricezione di fax

Di seguito vengono descritte le possibili soluzioni. Provare una o più delle soluzioni indicate.

VERIFICARE CHE IL VASSOIO CARTA SIA VUOTO

Caricare la carta nel vassoio.

VERIFICARE IL RITARDO NEL NUMERO DEGLI SQUILLI

L'opzione Ritardo numero squilli consente di impostare il numero di squilli necessari prima che la stampante risponda. Se i numeri degli interni sono sulla stessa linea della stampante, oppure se si desidera adottare la suoneria differenziata aziendale, mantenere l'impostazione del ritardo degli squilli su 4.

1 Digitare l'indirizzo IP della stampante nel campo degli indirizzi del browser Web.

Nota: se non si conosce l'indirizzo IP della stampante, stampare una pagina delle impostazioni di rete e individuare l'indirizzo IP nella sezione TCP/IP.

2 Fare clic su **Impostazioni**.

3 Fare clic su **Impostazioni fax**.

4 Fare clic **Impostazioni fax analogico**.

5 Nella casella relativa al numero di squilli prima della risposta, immettere il numero di squilli del telefono desiderati prima della risposta.

6 Fare clic su **Inoltra**.

IL TONER POTREBBE ESSERE IN ESAURIMENTO

Quando il toner è in esaurimento, viene visualizzato il messaggio **88 Cartuccia in esaurimento**.

È possibile effettuare la ricezione ma non l'invio di fax

Di seguito vengono descritte le possibili soluzioni. Provare una o più delle soluzioni indicate.

LA STAMPANTE NON È IN MODALITÀ FAX

Nella schermata principale, toccare **Fax** per attivare la modalità Fax della stampante.

IL DOCUMENTO NON È CARICATO CORRETTAMENTE

Caricare il documento originale rivolto verso l'alto, inserendo per primo il bordo corto nell'ADF o rivolto verso il basso sul vetro dello scanner e posizionato nell'angolo in alto a sinistra.

Nota: non caricare nell'ADF cartoline, foto, supporti di piccole dimensioni, lucidi, carta fotografica o altri supporti di spessore limitato, quali ritagli di riviste. Posizionare questi elementi sul vetro dello scanner.

VERIFICARE CHE IL NUMERO DELLA SCELTA RAPIDA SIA IMPOSTATO CORRETTAMENTE

- Controllare che il numero della scelta rapida sia stato programmato per il numero di telefono da chiamare.
- Alternativamente, digitare il numero di telefono manualmente.

I fax ricevuti presentano una scarsa qualità di stampa

Di seguito vengono descritte le possibili soluzioni. Provare una o più delle soluzioni indicate.

INVIARE NUOVAMENTE IL DOCUMENTO

Chiedere al mittente del fax di:

- Verificare che la qualità del documento originale sia soddisfacente.
- Inviare nuovamente il fax. È possibile che si sia verificato un problema con la qualità della connessione della linea telefonica.
- Aumentare la risoluzione di scansione fax, se possibile.

IL TONER POTREBBE ESSERE IN ESAURIMENTO

Quando viene visualizzato il messaggio **88 Cartuccia in esaurimento** o se la qualità di stampa risulta sbiadita, sostituire la cartuccia.

VERIFICARE CHE LA VELOCITÀ DI TRASMISSIONE FAX NON SIA TROPPO ELEVATA

Diminuire la velocità di trasmissione dei fax in arrivo:

- 1 Digitare l'indirizzo IP della stampante nel campo degli indirizzi del browser Web.

Nota: se non si conosce l'indirizzo IP della stampante, stampare una pagina delle impostazioni di rete e individuare l'indirizzo IP nella sezione TCP/IP.

- 2 Fare clic su **Impostazioni**.

- 3 Fare clic su **Impostazioni fax**.

- 4 Fare clic **Impostazioni fax analogico**.

- 5 Nella casella Velocità massima, fare clic su una delle seguenti opzioni:

2400

4800

9600

14400

33600

- 6 Fare clic su **Inoltra**.

Risoluzione dei problemi relativi alle opzioni

L'opzione non funziona correttamente o smette di funzionare dopo l'installazione

Di seguito vengono descritte le possibili soluzioni. Provare una o più delle soluzioni indicate.

RIPRISTINARE LA STAMPANTE

Spegnere la stampante, attendere circa dieci secondi, quindi riaccenderla.

VERIFICARE CHE L'OPZIONE SIA COLLEGATA ALLA STAMPANTE

- 1 Spegnere la stampante e
- 2 Scollegare la stampante.
- 3 Verificare il collegamento tra l'opzione e la stampante.

VERIFICARE CHE L'OPZIONE SIA INSTALLATA CORRETTAMENTE

Stampare una pagina delle impostazioni dei menu e verificare se l'opzione sia presente nell'elenco delle opzioni installate. Se l'opzione non è presente nell'elenco, reinstallarla. Per ulteriori informazioni, consultare la documentazione sull'installazione dell'hardware fornita con l'opzione.

ACCERTARSI CHE L'OPZIONE SIA SELEZIONATA.

Dal computer da cui si sta eseguendo la stampa, selezionare l'opzione. Per ulteriori informazioni, vedere "Aggiornamento delle opzioni disponibili nel driver della stampante." a pagina 55.

Cassetti

Di seguito vengono descritte le possibili soluzioni. Provare una o più delle soluzioni indicate.

VERIFICARE CHE LA CARTA SIA CARICATA CORRETTAMENTE

- 1 Estrarre completamente il vassoio.
- 2 Verificare la presenza di carta inceppata o non alimentata correttamente.
- 3 Verificare che le guide siano allineate rispetto ai bordi della carta.
- 4 Inserire il vassoio.

RIPRISTINARE LA STAMPANTE

Spegnere la stampante, attendere circa dieci secondi, quindi riaccenderla.

Scheda di memoria Flash

Verificare che la scheda di memoria Flash sia collegata correttamente alla scheda di sistema della stampante.

Disco fisso con adattatore

Assicurarsi che il disco fisso sia collegato correttamente alla scheda di sistema della stampante.

Porta ISP (Internal Solutions Port)

Se la porta ISP (Internal Solutions Port) non funziona correttamente, di seguito sono indicate le possibili soluzioni. Provare una o più delle soluzioni indicate.

VERIFICARE I COLLEGAMENTI DELLA PORTA ISP.

- Accertarsi che la porta ISP sia collegata correttamente alla scheda di sistema della stampante.
- Accertarsi che il cavo sia ben collegato al connettore corretto.

CONTROLLARE IL CAVO.

Accertarsi che il cavo utilizzato sia idoneo e collegato correttamente.

ASSICURARSI CHE IL SOFTWARE DI RETE SIA CONFIGURATO CORRETTAMENTE

Per informazioni sull'installazione del software per la stampa in rete consultare la *Guida alle operazioni di rete* nel CD *Software e documentazione*.

Scheda di memoria

Assicurarsi che la scheda di memoria sia collegata correttamente alla scheda di sistema della stampante.

Risoluzione dei problemi di alimentazione della carta

Si verificano numerosi inceppamenti carta

Di seguito vengono descritte le possibili soluzioni. Provare una o più delle soluzioni indicate.

CONTROLLARE LA CARTA

Utilizzare la carta e i supporti speciali consigliati. Per ulteriori informazioni, vedere il capitolo relativo alle istruzioni sulla carta e i supporti speciali.

VERIFICARE CHE NON SIA PRESENTE UNA QUANTITÀ ECCESSIVA DI CARTA NEL VASSOIO CARTA

Controllare che la risma caricata nel vassoio non superi il limite massimo di caricamento indicato sul vassoio o sull'alimentatore multiuso.

VERIFICARE LE GUIDE CARTA

Spostare le guide del vassoio nella posizione appropriata per i supporti caricati.

LA CARTA POTREBBE AVER ASSORBITO MOLTA UMIDITÀ

- Caricare una risma di carta nuova.
- Conservare la carta nella confezione originale finché non viene usata.

Vassoio carta

Di seguito vengono descritte le possibili soluzioni. Provare una o più delle soluzioni indicate.

VERIFICARE CHE LA CARTA SIA CARICATA CORRETTAMENTE

- 1 Aprire il vassoio carta.
- 2 Verificare la presenza di carta inceppata o non alimentata correttamente.
- 3 Verificare che le guide della carta siano allineate rispetto ai bordi dei fogli.
- 4 Verificare che il vassoio carta sia chiuso correttamente.

RIPRISTINARE LA STAMPANTE

Spegnere la stampante, attendere circa dieci secondi, quindi riaccenderla.

VERIFICARE CHE IL VASSOIO CARTA SIA INSTALLATO CORRETTAMENTE.

Se il vassoio carta è compreso nell'elenco della pagina delle impostazioni dei menu ma la carta si inceppa in entrata o in uscita dal vassoio, potrebbe non essere installato correttamente. Reinstallare il vassoio carta. Per ulteriori informazioni, consultare la documentazione sull'installazione dell'hardware fornita con il vassoio carta.

Il messaggio Inceppamento carta resta visualizzato anche dopo l'eliminazione dell'inceppamento


VERIFICARE IL PERCORSO CARTA

L'inceppamento non è stata eliminato dal percorso carta. Eliminare la carta inceppata dall'intero percorso, quindi toccare **Continua**.

La pagina inceppata non viene ristampata dopo la rimozione dell'inceppamento

ATTIVARE RIMOZIONE INCEPPAM.

L'opzione Rimozione inceppam. del menu Impostazioni è disattivata. Impostare Rimozione inceppam. su Automatico o Attivato.

- 1 Accertarsi che la stampante sia accesa e che venga visualizzato il messaggio **Pronta**.
- 2 Nella schermata iniziale, toccare .
- 3 Toccare **Impostazioni**.
- 4 Toccare **Impostazioni generali**.
- 5 Toccare la freccia giù fino a visualizzare **Recupero stampa**.
- 6 Toccare **Recupero stampa**.
- 7 Toccare la freccia destra accanto a **Rimozione inceppam.** fino a visualizzare **Attivato o Automatico**.

8 Toccare **Inoltra**.



9 Toccare .

Problemi di qualità di stampa

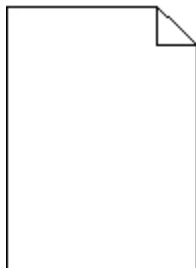
Le informazioni contenute nelle seguenti sezioni consentono di risolvere i problemi relativi alla qualità di stampa. Se questi suggerimenti non consentono la risoluzione del problema, contattare l'assistenza clienti. È possibile che sia necessario riparare o sostituire un componente della stampante.

Individuazione dei problemi relativi alla qualità di stampa

Per individuare i problemi di qualità di stampa, stampare le pagine di prova della qualità di stampa:

- 1 Spegnere la stampante e
- 2 Caricare la carta in formato Letter o A4 nel vassoio.
- 3 Tenere premuto  e  mentre si accende la stampante.
- 4 Rilasciare i pulsanti quando viene visualizzata la barra di avanzamento.
La stampante esegue una normale sequenza di accensione e viene visualizzato il menu Configurazione.
- 5 Toccare la freccia giù fino a visualizzare **Stampa pagine qualità**.
- 6 Toccare **Stampa pagine qualità**.
Vengono stampate le pagine di prova della qualità di stampa.
- 7 Toccare **Indietro**.
- 8 Toccare **Esci dal menu Configurazione**.

Le pagine sono bianche



Di seguito vengono descritte le possibili soluzioni. Provare una o più delle soluzioni indicate.

IL MATERIALE DI IMBALLAGGIO POTREBBE ESSERE PRESENTE NELLA CARTUCCIA DI TONER

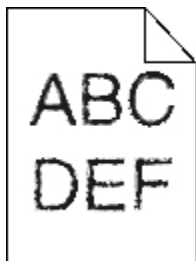
Rimuovere la cartuccia di toner e accertarsi che il materiale di imballaggio sia stato completamente rimosso.
Reinstallare la cartuccia di toner.

IL TONER POTREBBE ESSERE IN ESAURIMENTO

Quando viene visualizzato il messaggio **88 Cartuccia in esaurimento**, ordinare una nuova cartuccia di toner.

Se il problema persiste, la stampante necessita di assistenza. Per ulteriori informazioni, contattare l'assistenza clienti.

I caratteri presentano bordi irregolari



Di seguito vengono descritte le possibili soluzioni. Provare una o più delle soluzioni indicate.

VERIFICARE LE IMPOSTAZIONI DELLA QUALITÀ DI STAMPA

- Impostare l'opzione Risoluzione stampa nel menu Qualità su 600 dpi, Qualità imm. 1200, 1200 dpi o Qualità imm. 2400.
- Abilitare Migliora linee sottili nel menu Qualità.

ACCERTARSI CHE I FONT TRASFERITI SIANO SUPPORTATI.

Se si utilizzano font trasferiti, verificare che siano supportati dalla stampante, dal computer host e dal programma software.

Le immagini sono tagliate

Di seguito vengono descritte le possibili soluzioni. Provare una o più delle soluzioni indicate.

VERIFICARE LE GUIDE

Spostare le guide della larghezza e della lunghezza del vassoio nella posizione appropriata per le dimensioni della carta caricata.

VERIFICARE L'IMPOSTAZIONE DIMENSIONI CARTA

Accertarsi che l'impostazione Dimensioni carta corrisponda alla carta caricata nel vassoio:

- 1** Dal menu Carta nel pannello di controllo della stampante, verificare l'impostazione Tipo di carta.
- 2** Prima di inviare il processo in stampa, specificare l'impostazione delle dimensioni corretta:
 - Per gli utenti Windows: specificare le dimensioni in Proprietà di stampa.
 - Per gli utenti Macintosh: specificare le dimensioni nella finestra di dialogo Stampa o Formato di Stampa.

Immagini sfocate

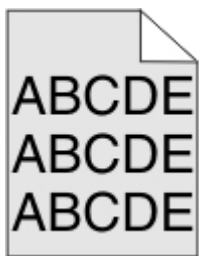


VERIFICARE L'IMPOSTAZIONE TIPO DI CARTA

Accertarsi che l'impostazione Tipo di carta corrisponda alla carta caricata nel vassoio:

- 1 Dal pannello di controllo della stampante, verificare l'impostazione Tipo di carta nel menu Carta.
- 2 Prima di inviare il processo in stampa, specificare l'impostazione del tipo corretta:
 - Per gli utenti Windows: specificare il tipo in Proprietà di stampa.
 - Per gli utenti Macintosh: specificare il tipo nella finestra di dialogo Stampa.

Sfondo grigio

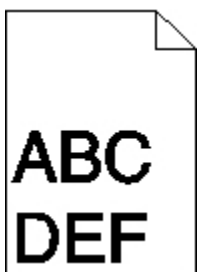


VERIFICARE L'IMPOSTAZIONE INTENSITÀ TONER

Selezionare un'impostazione di Intensità toner più chiara:

- Nel menu Qualità del pannello di controllo della stampante, modificare l'impostazione.
- Per gli utenti Windows: modificare l'impostazione in Proprietà di stampa.
- Per gli utenti Macintosh: modificare l'impostazione nella finestra di dialogo Stampa.

Margini errati



Di seguito vengono descritte le possibili soluzioni. Provare una o più delle soluzioni indicate.

VERIFICARE LE GUIDE CARTA

Spostare le guide del vassoio nella posizione appropriata per i supporti caricati.

VERIFICARE L'IMPOSTAZIONE DIMENSIONI CARTA

Accertarsi che l'impostazione Dimensioni carta corrisponda alla carta caricata nel vassoio:

- 1 Dal menu Carta nel pannello di controllo della stampante, verificare l'impostazione Dimensioni carta.
- 2 Prima di inviare il processo in stampa, specificare l'impostazione delle dimensioni corretta:
 - Per gli utenti Windows: specificare le dimensioni in Proprietà di stampa.
 - Per gli utenti Macintosh: specificare le dimensioni nella finestra di dialogo Stampa o Formato di Stampa.

Arricciamento della carta

Di seguito vengono descritte le possibili soluzioni. Provare una o più delle soluzioni indicate.

VERIFICARE L'IMPOSTAZIONE TIPO DI CARTA

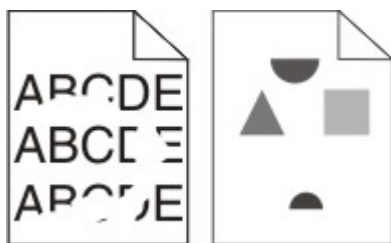
Accertarsi che l'impostazione Tipo di carta corrisponda alla carta caricata nel vassoio:

- 1 Dal pannello di controllo della stampante, verificare l'impostazione Tipo di carta nel menu Carta.
- 2 Prima di inviare il processo in stampa, specificare l'impostazione del tipo corretta:
 - Per gli utenti Windows: specificare il tipo in Proprietà di stampa.
 - Per gli utenti Macintosh: specificare il tipo nella finestra di dialogo Stampa.

LA CARTA HA ASSORBITO MOLTA UMIDITÀ

- Caricare una risma di carta nuova.
- Conservare la carta nella confezione originale finché non viene utilizzata.

Irregolarità nella stampa



Di seguito vengono descritte le possibili soluzioni. Provare una o più delle soluzioni indicate.

LA CARTA POTREBBE AVER ASSORBITO MOLTA UMIDITÀ

- Caricare una risma di carta nuova.
- Conservare la carta nella confezione originale finché non viene usata.

VERIFICARE L'IMPOSTAZIONE TIPO DI CARTA

Accertarsi che l'impostazione Tipo di carta corrisponda alla carta caricata nel vassoio:

- 1 Dal pannello di controllo della stampante, verificare l'impostazione Tipo di carta nel menu Carta.
- 2 Prima di inviare il processo in stampa, specificare l'impostazione del tipo corretta:
 - Per gli utenti Windows: specificare il tipo in Proprietà di stampa.
 - Per gli utenti Macintosh: specificare il tipo nella finestra di dialogo Stampa.

CONTROLLARE LA CARTA

Evitare l'uso di carta con superficie ruvida o poco levigata.

IL TONER POTREBBE ESSERE IN ESAURIMENTO

Quando viene visualizzato il messaggio **88 Cartuccia in esaurimento** o quando la stampa risulta sbiadita, sostituire la cartuccia di toner.

L'UNITÀ DI FUSIONE POTREBBE ESSERE USURATA O DIFETTOSA

Sostituire l'unità di fusione.

La stampa è obliqua

Di seguito vengono descritte le possibili soluzioni. Provare una o più delle soluzioni indicate.

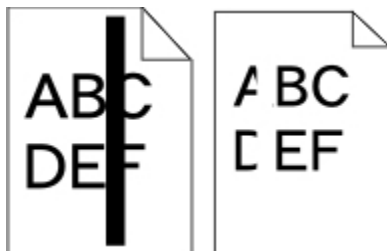
VERIFICARE LE GUIDE CARTA

Spostare le guide del vassoio nella posizione appropriata per i supporti caricati.

CONTROLLARE LA CARTA

Accertarsi che la carta utilizzata sia conforme alle specifiche della stampante.

Striature bianche o nere piene



Di seguito vengono descritte le possibili soluzioni. Provare una o più delle soluzioni indicate.

VERIFICARE CHE IL MOTIVO DI RIEMPIMENTO SIA CORRETTO

Se il motivo di riempimento non è corretto, scegliere un motivo di riempimento diverso dall'applicazione o programma software.

CONTROLLARE IL TIPO DI CARTA

- Provare un tipo di carta diverso.
- Utilizzare solo i lucidi consigliati dal produttore della stampante.
- Accertarsi che le impostazioni Tipo di carta e Grana carta corrispondano alla carta caricata nel vassoio o nell'alimentatore.

ACCERTARSI CHE IL TONER SIA DISTRIBUITO IN MODO UNIFORME NELLA CARTUCCIA DI STAMPA.

Rimuovere la cartuccia di stampa e agitarla lateralmente per ridistribuire il toner, quindi reinstallarla.

LA CARTUCCIA DI STAMPA POTREBBE ESSERE DIFETTOSA O AVER ESAURITO IL TONER

Sostituire la cartuccia usata con una nuova cartuccia.

La stampa è troppo chiara



Di seguito vengono descritte le possibili soluzioni. Provare una o più delle soluzioni indicate.

CONTROLLARE LE IMPOSTAZIONI RELATIVE A INTENSITÀ DEL TONER, LUMINOSITÀ E CONTRASTO

L'impostazione Intensità toner è troppo chiara, l'impostazione Luminosità è troppo chiara oppure l'impostazione Contrasto è troppo bassa.

- Nel menu Qualità del pannello di controllo della stampante, modificare queste impostazioni.
- Per gli utenti Windows: modificare queste impostazioni in Proprietà di stampa.
- Per gli utenti Macintosh: modificare queste impostazioni dalla finestra di dialogo Stampa e dai menu a comparsa.

LA CARTA HA ASSORBITO MOLTA UMIDITÀ

- Caricare una risma di carta nuova.
- Conservare la carta nella confezione originale finché non viene usata.

CONTROLLARE LA CARTA

Evitare l'uso di carta con superficie ruvida o poco levigata.

VERIFICARE L'IMPOSTAZIONE TIPO DI CARTA

Accertarsi che l'impostazione Tipo di carta corrisponda alla carta caricata nel vassoio:

- 1 Dal pannello di controllo della stampante, verificare l'impostazione Tipo di carta nel menu Carta.
- 2 Prima di inviare il processo in stampa, specificare l'impostazione del tipo corretta:
 - Per gli utenti Windows: specificare il tipo in Proprietà di stampa.
 - Per gli utenti Macintosh: specificare il tipo nella finestra di dialogo Stampa.

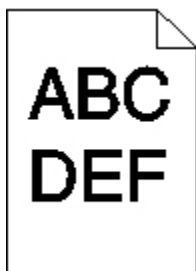
IL TONER È IN ESAURIMENTO

Quando viene visualizzato il messaggio **88 Cartuccia in esaurimento**, ordinare una nuova cartuccia di toner.

LA CARTUCCIA DI TONER POTREBBE ESSERE DIFETTOSA

Sostituire la cartuccia di toner.

La stampa è troppo scura



Di seguito vengono descritte le possibili soluzioni. Provare una o più delle soluzioni indicate.

VERIFICARE LE IMPOSTAZIONI DELL'INTENSITÀ

Il livello di Intensità toner impostato è troppo alto.

- Dal pannello di controllo della stampante, modificare questa impostazione nel menu Qualità.
- Per gli utenti Windows, modificare questa impostazione in Proprietà di stampa.
- Per gli utenti Macintosh, modificare questa impostazione dalla finestra di dialogo Stampa e dai menu a comparsa.

LA CARTA HA ASSORBITO MOLTA UMIDITÀ

- Caricare una risma di carta nuova.
- Conservare la carta nella confezione originale finché non viene usata.

CONTROLLARE LA CARTA

Evitare l'uso di carta ruvida o poco levigata.

VERIFICARE L'IMPOSTAZIONE TIPO DI CARTA

Accertarsi che l'impostazione Tipo di carta corrisponda alla carta caricata nel vassoio:

- 1 Dal pannello di controllo della stampante, verificare l'impostazione Tipo di carta nel menu Carta.
- 2 Prima di inviare il processo in stampa, specificare l'impostazione del tipo corretta:
 - Per gli utenti Windows: specificare il tipo in Proprietà di stampa.
 - Per gli utenti Macintosh: specificare il tipo nella finestra di dialogo Stampa.

LA CARTUCCIA DI TONER POTREBBE ESSERE DIFETTOSA

Sostituire la cartuccia di toner.

Striature verticali



Di seguito vengono descritte le possibili soluzioni. Provare una o più delle soluzioni indicate.

SI È VERIFICATA UNA FUORIUSCITA DI TONER

Selezionare un altro vassoio o alimentatore per alimentare la carta per il processo:


- Dal pannello di controllo della stampante, selezionare Origine predefinita dal menu Carta.
- Per gli utenti Windows: selezionare l'origine carta da Proprietà di stampa.
- Per gli utenti Macintosh: selezionare l'origine carta dalla finestra di dialogo Stampa e dai menu a comparsa.

LA CARTUCCIA DI TONER È DIFETTOSA

Sostituire la cartuccia di toner.

IL PERCORSO CARTA POTREBBE NON ESSERE LIBERO

Verificare il percorso carta intorno alla cartuccia di toner.

 **ATTENZIONE — SUPERFICIE MOLTO CALDA:** la parte interna della stampante potrebbe essere surriscaldata. Per evitare infortuni, lasciare raffreddare la superficie prima di toccarla.

Eliminare l'eventuale carta presente.

SONO PRESENTI TRACCE DI TONER SUL PERCORSO CARTA

Contattare l'Assistenza clienti.

Sulla pagina sono presenti ombreggiature dovute al toner

Di seguito vengono descritte le possibili soluzioni. Provare una o più delle soluzioni indicate.

LA CARTUCCIA DI TONER POTREBBE ESSERE DIFETTOSA

Sostituire la cartuccia di toner.

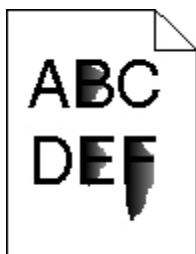
I RULLI DI CARICAMENTO POTREBBERO ESSERE DIFETTOSI

Sostituire i rulli di caricamento.

SONO PRESENTI TRACCE DI TONER SUL PERCORSO CARTA

Contattare l'Assistenza clienti.

Aderenza difettosa del toner



Di seguito vengono descritte le possibili soluzioni. Provare una o più delle soluzioni indicate.

VERIFICARE L'IMPOSTAZIONE TIPO DI CARTA

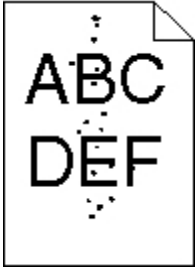
Accertarsi che l'impostazione Tipo di carta corrisponda alla carta caricata nel vassoio:

- 1 Dal pannello di controllo della stampante, verificare l'impostazione Tipo di carta nel menu Carta.
- 2 Prima di inviare il processo in stampa, specificare l'impostazione del tipo corretta:
 - Per gli utenti Windows: specificare il tipo in Proprietà di stampa.
 - Per gli utenti Macintosh: specificare il tipo nella finestra di dialogo Stampa.

VERIFICARE L'IMPOSTAZIONE GRANA CARTA

Nel menu Carta del pannello di controllo della stampante, accertarsi che l'impostazione Grana carta corrisponda alla carta caricata nel vassoio.

Puntini di toner



Di seguito vengono descritte le possibili soluzioni. Provare una o più delle soluzioni indicate.

LA CARTUCCIA DI TONER POTREBBE ESSERE DIFETTOSA

Sostituire la cartuccia di toner.

SONO PRESENTI TRACCE DI TONER SUL PERCORSO CARTA

Contattare l'assistenza clienti.

La qualità di stampa sul lucido è scarsa

Provare una o più delle soluzioni indicate.

CONTROLLARE I LUCIDI

Utilizzare solo i lucidi consigliati dal produttore della stampante.

VERIFICARE L'IMPOSTAZIONE TIPO DI CARTA

Accertarsi che l'impostazione Tipo di carta corrisponda alla carta caricata nel vassoio:

- 1 Dal pannello di controllo della stampante, verificare l'impostazione Tipo di carta nel menu Carta.
- 2 Prima di inviare il processo in stampa, specificare l'impostazione del tipo corretta:
 - Per gli utenti Windows: specificare il tipo in Proprietà di stampa.
 - Per gli utenti Macintosh: specificare il tipo nella finestra di dialogo Stampa.

Il server Web incorporato non si apre

Di seguito vengono descritte le possibili soluzioni. Provare una o più delle soluzioni indicate.

VERIFICARE I COLLEGAMENTI DI RETE

Accertarsi che la stampante e il computer siano accesi e che siano collegati alla stessa rete.

VERIFICARE LE IMPOSTAZIONI DELLA RETE

A seconda delle impostazioni della rete, potrebbe essere necessario digitare **https://** anziché **http://** prima dell'indirizzo IP della stampante per accedere al server Web incorporato. Per ulteriori informazioni, contattare l'amministratore del sistema.

Come contattare il servizio di assistenza

Quando si contatta il servizio di assistenza, è necessario descrivere il problema riscontrato, il messaggio visualizzato sul display e le procedure eventualmente seguite per risolverlo.

È inoltre necessario comunicare il modello e il numero di serie della stampante. Per ulteriori informazioni, vedere l'etichetta posta all'interno dello sportello anteriore della stampante. Il numero di serie è riportato anche nella pagina delle impostazioni dei menu.

Per l'assistenza clienti, contattare il rivenditore della stampante.

Avvertenze

Informazioni sul prodotto

Tipo di macchina:

7014, 4569, 4570

Modelli:

431, 636, 63W, n01, n02, g01, g02, n11, n12, g11, g12, hn1, hn2, wh1, wh2, 43K, 6K6, 6K7

Nota all'edizione

Giugno 2011

Il presente paragrafo non è valido nei Paesi in cui le disposizioni qui riportate non sono ammissibili ai sensi di legge: LA PRESENTE PUBBLICAZIONE VIENE FORNITA "COSÌ COM'È" SENZA ALCUN TIPO DI GARANZIA, IMPLICITA O ESPLICITA, INCLUSE, TRA L'ALTRO, EVENTUALI GARANZIE DI COMMERCIALIZZABILITÀ O IDONEITÀ A UNO SCOPO SPECIFICO. In alcuni Paesi non è consentita la rinuncia di responsabilità esplicita o implicita in determinate transazioni. In tali Paesi, pertanto, la presente dichiarazione potrebbe non essere valida.

La presente pubblicazione potrebbe includere inesattezze di carattere tecnico o errori tipografici. Le presenti informazioni sono soggette a modifiche periodiche che vengono incluse nelle edizioni successive. Miglioramenti o modifiche ai prodotti o ai programmi descritti nel presente documento possono essere apportati in qualsiasi momento.

Livelli di emissione dei rumori

Le seguenti misurazioni sono state effettuate in conformità con ISO 7779 e riportate in base a ISO 9296.

Nota: alcune modalità potrebbero non essere applicabili al prodotto acquistato.

Pressione sonora media a un metro, dBA	
Stampa	56 dBA
Scansione	52 dBA
Copia	56 dBA
Pronta	30 dBA

Informazioni sulle temperature

Temperatura dell'ambiente	15,6°C–32,2°C
Temperatura di trasporto e di conservazione	-40°C–60°C

Avviso sul mercurio

La lampada all'interno del presente prodotto contiene mercurio (<5 mg hg). Lo smaltimento del mercurio potrebbe essere regolato da norme per la tutela dell'ambiente. Per informazioni sullo smaltimento e il riciclaggio, contattare gli enti locali o l'EIA (Electronic Industries Alliance) all'indirizzo www.eiae.org.

Avvertenza sulla sensibilità statica



Questo simbolo segnala la presenza di parti sensibili alla presenza di elettricità statica. Non toccare le aree accanto a questi simboli senza aver prima toccato il supporto metallico della stampante.

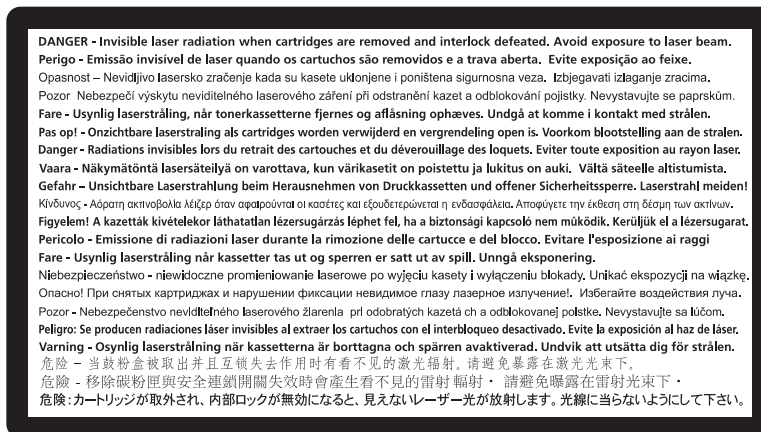
Avvertenze sui prodotti laser

La stampante è certificata negli Stati Uniti come stampante conforme ai requisiti DHHS 21 CFR Sottocapitolo J per i prodotti laser di Classe I (1), mentre in altri Paesi è certificata come prodotto laser di Classe I conforme ai requisiti IEC 60825-1.

I prodotti laser di Classe I non sono considerati pericolosi. La stampante contiene un laser di Classe IIIb (3b), che è nominalmente un laser ad arseniuro di gallio a 7 milliwatt funzionante a una lunghezza d'onda di 655-675 nanometri. Il sistema laser e la stampante sono stati progettati in modo da impedire l'esposizione dell'uomo alle radiazioni laser superiori al livello previsto dalla Classe I durante le normali operazioni di stampa, di manutenzione o di assistenza previste.

Etichetta di avviso per i prodotti laser

Le etichette di avviso possono essere applicate sulla stampante come indicato di seguito:



Consumo energetico

Consumo elettrico del prodotto

Nella tabella seguente sono documentate le caratteristiche di consumo energetico del prodotto.

Nota: alcune modalità potrebbero non essere applicabili al prodotto acquistato.

Modalità	Descrizione	Consumo elettrico (Watt)
Stampa	Il prodotto sta generando output stampato da input elettronici.	540
Copia	Il prodotto sta generando output stampato da originali stampati.	560
Acquisizione	Il prodotto sta acquisendo documenti stampati.	55
Pronta	Il prodotto è in attesa di un processo di stampa.	4
Risparmio energetico	Il prodotto è in modalità di consumo ridotto.	25 W
Spenta	Il prodotto è collegato a una presa a muro, ma l'interruttore di alimentazione è spento.	0 W

I livelli di consumo elettrico elencati nella tabella precedente rappresentano misurazioni medie nel tempo. Richieste momentanee possono risultare sostanzialmente superiori alla media.

Risparmio energia

Questo prodotto dispone di una modalità per il risparmio energetico definita Risparmio energia. La modalità Risparmio energia equivale alla modalità di sospensione. Tale modalità consente di risparmiare energia riducendo il consumo durante i periodi di inattività prolungati. Se il prodotto non viene utilizzato per un periodo di tempo specificato, denominato timeout di risparmio energetico, viene attivata automaticamente la modalità Risparmio energia.

Impostazione predefinita del timeout di risparmio energetico per questo prodotto (in minuti):	30 minuti
---	-----------

Il valore del timeout di risparmio energetico può essere impostato tra 1 e 240 minuti tramite i menu di configurazione. L'impostazione del timeout di risparmio energetico su un valore basso riduce il consumo energetico ma può incrementare il tempo di risposta del prodotto. Se si imposta un valore alto, si garantisce una risposta più veloce, ma il consumo di energia aumenta.

Modalità di spegnimento

Se questo prodotto dispone di una modalità di spegnimento che consuma comunque una minima quantità di corrente, per interrompere completamente il consumo elettrico del prodotto, scollegare l'alimentazione dalla presa a muro.

Utilizzo totale di energia

A volte può risultare utile calcolare l'utilizzo totale di energia del prodotto. Poiché le dichiarazioni sui consumi elettrici sono fornite in Watt, per calcolare l'utilizzo di energia il consumo va moltiplicato per il tempo speso dal prodotto in ciascuna modalità. L'utilizzo totale di energia del prodotto è la somma dell'utilizzo di ciascuna modalità.

Conformità alle direttive della Comunità Europea (CE)

Questo prodotto è conforme ai requisiti di protezione stabiliti dalle direttive del Consiglio dell'UE 2004/108/EC, 2006/95/EC, 1999/5/EC, and 2005/32/EC sull'approssimazione e l'armonizzazione della legislazione degli Stati membri in relazione alla compatibilità elettromagnetica e alla sicurezza delle apparecchiature elettriche progettate per l'uso entro determinati limiti di tensione e la progettazione di prodotti eco-sostenibili.

Una dichiarazione di conformità con i requisiti delle Direttive è disponibile su richiesta contattando: Lexmark International Technology Hungária Kft., 8 Lechner Ödön fasor, Millennium Tower III, 1095 Budapest HUNGARY.

Questo prodotto è conforme ai limiti per la Classe B stabiliti dalla direttiva EN 55022 e ai requisiti di sicurezza stabiliti dalla direttiva EN 60950.

Avvisi sulle normative per le apparecchiature elettriche per le telecomunicazioni

Questa sezione contiene le informazioni sulle normative relative ai prodotti che contengono apparecchiature elettriche per le telecomunicazioni quali il facsimile.

Avviso agli utenti nell'Unione Europea

I prodotti che riportano il marchio CE sono conformi ai requisiti di protezione stabiliti dalle direttive del Consiglio dell'UE 2004/108/EC, 2006/95/EC e 1999/5/EC sull'approssimazione e l'armonizzazione della legislazione degli Stati membri in relazione alla compatibilità elettromagnetica e alla sicurezza delle apparecchiature elettriche progettate per l'uso entro determinati limiti di tensione.

La conformità è indicata dalla presenza del marchio CE.



Una dichiarazione di conformità con i requisiti delle Direttive è disponibile su richiesta contattando: Lexmark International Technology Hungária Kft., 8 Lechner Ödön fasor, Millennium Tower III, 1095 Budapest HUNGARY.

Fare riferimento alla tabella in fondo alla sezione Avvisi per ulteriori informazioni sulla conformità.

Avvisi sulle normative per i prodotti wireless

Questa sezione contiene le seguenti informazioni sulle normative relative ai prodotti wireless che contengono trasmettitori, ad esempio, a puro titolo esemplificativo, schede di rete wireless o lettori di schede di prossimità.

Esposizione alle radiazioni di radiofrequenza

La potenza delle radiazioni emesse da questo apparecchio è sensibilmente al di sotto dei limiti di esposizione alle frequenze radio FCC e di altre agenzie normative. Una distanza minima di 20 cm (8 pollici) deve essere mantenuta tra l'antenna e le persone in conformità con i requisiti di esposizione RF dell'FCC e di altre agenzie normative.

Notice to users in Brazil

Este equipamento opera em caráter secundário, isto é, não tem direito a proteção contra interferência prejudicial, mesmo de estações do mesmo tipo, e não pode causar interferência a sistemas operando em caráter primário. (Res. ANATEL 282/2001).

Industry Canada (Canada)

This device complies with Industry Canada specification RSS-210. Operation is subject to the following two conditions: (1) this device may not cause interference, and (2) this device must accept any interference, including interference that may cause undesired operation of the device.

This device has been designed to operate only with the antenna provided. Use of any other antenna is strictly prohibited per regulations of Industry Canada.

To prevent radio interference to the licensed service, this device is intended to be operated indoors and away from windows to provide maximum shielding. Equipment (or its transmit antenna) that is installed outdoors is subject to licensing.

The installer of this radio equipment must ensure that the antenna is located or pointed such that it does not emit RF fields in excess of Health Canada limits for the general population; consult Safety Code 6, obtainable from Health Canada's Web site www.hc-sc.gc.ca/rpb.

The term "IC:" before the certification/registration number only signifies that the Industry Canada technical specifications were met.

Industry Canada (Canada)

Cet appareil est conforme à la norme RSS-210 d'Industry Canada. Son fonctionnement est soumis aux deux conditions suivantes :

(1) cet appareil ne doit pas provoquer d'interférences et (2) il doit accepter toute interférence reçue, y compris celles risquant d'altérer son fonctionnement.

Cet appareil a été conçu pour fonctionner uniquement avec l'antenne fournie. L'utilisation de toute autre antenne est strictement interdite par la réglementation d'Industry Canada.

En application des réglementations d'Industry Canada, l'utilisation d'une antenne de gain supérieur est strictement interdite.

Pour empêcher toute interférence radio au service faisant l'objet d'une licence, cet appareil doit être utilisé à l'intérieur et loin des fenêtres afin de garantir une protection optimale.

Si le matériel (ou son antenne d'émission) est installé à l'extérieur, il doit faire l'objet d'une licence.

L'installateur de cet équipement radio doit veiller à ce que l'antenne soit implantée et dirigée de manière à n'émettre aucun champ HF dépassant les limites fixées pour l'ensemble de la population par Santé Canada. Reportez-vous au Code de sécurité 6 que vous pouvez consulter sur le site Web de Santé Canada www.hc-sc.gc.ca/rpb.

Le terme « IC » précédant le numéro de d'accréditation/inscription signifie simplement que le produit est conforme aux spécifications techniques d'Industry Canada.

Taiwan NCC RF notice statement

NCC型式認證設備注意事項 台灣低功率射頻電機設備之使用注意事項

經型式認證合格之低功率射頻電機，非經許可，公司、商號或使用者均不得擅自變更頻率、加大功率或變更原設計之特性及功能。

低功率射頻電機之使用不得影響飛航安全及干擾合法通信；經發現有干擾現象時，應立即停用，並改善至無干擾時方得繼續使用。前項合法通信，指依電信規定作業之無線電信。低功率射頻電機須忍受合法通信或工業、科學及醫療用電波輻射性電機設備之干擾。

Avviso agli utenti nell'Unione Europea

I prodotti che riportano il marchio CE sono conformi ai requisiti di protezione stabiliti dalle direttive del Consiglio dell'UE 2004/108/EC, 2006/95/EC e 1999/5/EC sull'approssimazione e l'armonizzazione della legislazione degli Stati membri in relazione alla compatibilità elettromagnetica e alla sicurezza delle apparecchiature elettriche progettate per l'uso entro determinati limiti di tensione.

La conformità è attestata dal marchio CE.



Una dichiarazione di conformità con i requisiti della Direttiva è stata siglata dal Director of Manufacturing and Technical Support, Lexmark International, S.A., Boigny, France. Fare riferimento alla tabella in fondo alla sezione Avvisi per ulteriori informazioni sulla conformità.

I prodotti che dispongono dell'opzione LAN Wireless da 2,4 GHz sono conformi ai requisiti di protezione stabiliti dalle direttive del Consiglio dell'UE 2004/108/EC, 2006/95/EC e 1999/5/EC sull'approssimazione e l'armonizzazione della legislazione degli Stati membri in relazione alla compatibilità elettromagnetica e alla sicurezza delle apparecchiature elettriche progettate per l'uso entro determinati limiti di tensione.

La conformità è attestata dal marchio CE.



Il funzionamento è consentito in tutti i paesi UE ed EFTA, ma è limitato al solo uso in ambienti interni.

Una dichiarazione di conformità con i requisiti della Direttiva è stata siglata dal Director of Manufacturing and Technical Support, Lexmark International, S.A., Boigny, France. Fare riferimento alla tabella in fondo alla sezione Avvisi per ulteriori informazioni sulla conformità.

Česky	Společnost Lexmark International, Inc. tímto prohlašuje, že výrobek tento výrobek je ve shodě se základními požadavky a dalšími příslušnými ustanoveními směrnice 1999/5/ES.
Dansk	Lexmark International, Inc. erklærer herved, at dette produkt overholder de væsentlige krav og øvrige relevante krav i direktiv 1999/5/EF.
Deutsch	Hiermit erklärt Lexmark International, Inc., dass sich das Gerät dieses Gerät in Übereinstimmung mit den grundlegenden Anforderungen und den übrigen einschlägigen Bestimmungen der Richtlinie 1999/5/EG befindet.

Ελληνική	ΜΕ ΤΗΝ ΠΑΡΟΥΣΑ Η LEXMARK INTERNATIONAL, INC. ΔΗΛΩΝΕΙ ΟΤΙ ΑΥΤΟ ΤΟ ΠΡΟΪΟΝ ΣΥΜΜΟΡΦΩΝΕΤΑΙ ΠΡΟΣ ΤΙΣ ΟΥΣΙΩΔΕΙΣ ΑΠΑΙΤΗΣΕΙΣ ΚΑΙ ΤΙΣ ΛΟΙΠΕΣ ΣΧΕΤΙΚΕΣ ΔΙΑΤΑΞΕΙΣ ΤΗΣ ΟΔΗΓΙΑΣ 1999/5/ΕΚ.
English	Hereby, Lexmark International, Inc., declares that this type of equipment is in compliance with the essential requirements and other relevant provisions of Directive 1999/5/EC.
Español	Por medio de la presente, Lexmark International, Inc. declara que este producto cumple con los requisitos esenciales y cualesquiera otras disposiciones aplicables o exigibles de la Directiva 1999/5/CE.
Eesti	Käesolevaga kinnitab Lexmark International, Inc., et seade see toode vastab direktiivi 1999/5/EÜ põhinõuetele ja nimetatud direktiivist tulenevatele muudele asjakohastele sätetele.
Suomi	Lexmark International, Inc. vakuuttaa täten, että tämä tuote on direktiivin 1999/5/EY oleellisten vaatimusten ja muiden sitä koskevien direktiivin ehtojen mukainen.
Français	Par la présente, Lexmark International, Inc. déclare que l'appareil ce produit est conforme aux exigences fondamentales et autres dispositions pertinentes de la directive 1999/5/CE.
Magyar	Alulírott, Lexmark International, Inc. nyilatkozom, hogy a termék megfelel a vonatkozó alapvető követelményeknek és az 1999/5/EC irányelv egyéb előírásainak.
Íslenska	Hér með lýsir Lexmark International, Inc. yfir því að þessi vara er í samræmi við grunnkröfur og aðrar kröfur, sem gerðar eru í tilskipun 1999/5/EC.
Italiano	Con la presente Lexmark International, Inc. dichiara che questo prodotto è conforme ai requisiti essenziali ed alle altre disposizioni pertinenti stabilite dalla direttiva 1999/5/CE.
Latviski	Ar šo Lexmark International, Inc. deklarē, ka šis izstrādājums atbilst Direktīvas 1999/5/EK būtiskajām prasībām un citiem ar to saistītajiem noteikumiem.
Lietuvių	Šiuo Lexmark International, Inc. deklaruoja, kad šis produktas atitinka esminius reikalavimus ir kitas 1999/5/EB direktyvos nuostatas.
Malti	Bil-preżenti, Lexmark International, Inc., jiddikjara li dan il-prodott huwa konformi mal-htigijiet essenzjali u ma dispożizzjonijiet oħrajn relevanti li jinsabu fid-Direttiva 1999/5/KE.
Nederlands	Hierbij verklaart Lexmark International, Inc. dat het toestel dit product in overeenstemming is met de essentiële eisen en de andere relevante bepalingen van richtlijn 1999/5/EG.
Norsk	Lexmark International, Inc. erklærer herved at dette produktet er i samsvar med de grunnleggende krav og øvrige relevante krav i direktiv 1999/5/EF.
Polski	Niniejszym Lexmark International, Inc. oświadcza, że niniejszy produkt jest zgodny z zasadniczymi wymogami oraz pozostałymi stosownymi postanowieniami Dyrektywy 1999/5/EC.
Português	A Lexmark International Inc. declara que este produto está conforme com os requisitos essenciais e outras disposições da Diretiva 1999/5/CE.
Slovensky	Lexmark International, Inc. týmto vyhlasuje, že tento produkt spĺňa základné požiadavky a všetky príslušné ustanovenia smernice 1999/5/ES.
Slovensko	Lexmark International, Inc. izjavlja, da je ta izdelek v skladu z bistvenimi zahtevami in ostalimi relevantnimi določili direktive 1999/5/ES.
Svenska	Härmed intygar Lexmark International, Inc. att denna produkt står i överensstämmelse med de väsentliga egenskapskrav och övriga relevanta bestämmelser som framgår av direktiv 1999/5/EG.

Indice

Dati numerici

1565 Errore emulazione, caricare opzione emulazione 278
200-282.yy Inceppamento carta 276
290-295.yy Inceppamento scanner 276
293.02 Coperchio superficie piana aperto 277
293 Sostituire originali in caso di riavvio del processo 276
294 Inceppamento ADF 277
30 Ricarica non valida, sostituire cartuccia toner 270
31 Sostituire cartuccia difettosa 270
32 Numero di parte cartuccia non supportato dalla periferica 270
34 Carta corta 270
35 Memoria insufficiente per funzione Salva risorse 271
37 Memoria insufficiente, alcuni processi in attesa non verranno ripristinati 271
37 Memoria insufficiente, eliminati alcuni processi in attesa 271
37 Memoria insufficiente per fascicolare processo 271
38 Memoria piena 271
39 Pagina complessa, alcuni dati potrebbero non essere stampati 271
50 Errore font PPDS 272
51 Flash difettosa 272
52 Spazio libero insufficiente nella memoria Flash per le risorse 272
53 Rilevata Flash non formattata 272
54 Errore opzione seriale <x> 272
54 Errore software rete <x> 272
54 Errore sw di rete std 273
55 Opzione non supportata slot 273
56 Porta parallela <x> disabilitata 273
56 Porta parallela standard disabilitata 274
56 Porta seriale <x> disabilitata 273

56 Porta USB <x> disabilitata 274
56 Porta USB standard disabilitata 274
57 Modifica configuraz., alcuni processi in attesa non sono stati ripristinati 274
58 Troppe opzioni Flash installate 275
58 Troppi vassoi collegati 274
59 Vassoio <x> incompatibile 275
61 Rimuovere disco difettoso 275
62 Disco fisso pieno 275
63 Disco fisso non formattato 275
80 Manutenzione ordinaria necessaria 275
840.01 Scanner disabilitato 277
841-846 Errore servizio scanner 277
84 Kit fotoconduttore in esaurimento 276
84 Sostituire kit fotoconduttore 275
88.yy Cartuccia in esaurimento 276
88.yy Sostituire cartuccia 276
88 Cartuccia in esaurimento 276
900-999 <messaggio> di assistenza 278

A

ADF
uso della copia 104
Alcuni processi in attesa non sono stati ripristinati 269
alimentatore multiuso
caricamento 81
annullamento di un processo di stampa
dal pannello di controllo della stampante 102
da Macintosh 102
da Windows 102
AppleTalk, menu 177
avvertenze 305, 306, 307, 308, 309, 310
avvertenze sulle emissioni 305, 308, 309, 310
avvertenze sulle norme FCC 308

B

buste
caricamento 81
suggerimenti 95

C

Cambia <origine> in <x> 264
Cambio carta: Caricare vassoio <x> <tipo di carta> 268
capacità della carta
alimentatore multiuso 93
vassoi 93
Carica alim. manuale con <x> 267
caricamento
alimentatore multiuso 81
vassoi 77
Caricamento carta, menu 165
Caricare <origine> con <x> 267
carta
caratteristiche 88
caricamento, alimentatore multiuso 81
carta intestata 90
conservazione 90
impostazione delle dimensioni 75
impostazione delle dimensioni Universale 75
impostazione del tipo 75
moduli prestampati 90
non adatta 89
riciclata 70, 90
selezione 89
Universale, dimensioni carta 168
carta intestata
caricamento 81
copia su 106
suggerimenti sull'uso 95
carta riciclata
uso 90
cartoncini
caricamento 81
suggerimenti 97
cavi
Ethernet 52
USB 52
Chiudere sport. ant. 264
Chiudere sportello o inserire cartuccia 264

- collegamento dei cavi 52
- collegamento dei vassoi 85
- collegamento della stampante a
 - adattatori regionali 129
 - modem del computer 134
 - segreteria telefonica 128
 - servizio di suoneria differenziata 127
 - telefono 128
- come configurare la stampante 56
- come contattare l'assistenza clienti 304
- Configura MU, menu 163
- configurazione
 - impostazioni della porta 66
- configurazione delle impostazioni e-mail 118
- configurazioni stampante 17
- connessione fax
 - collegamento della stampante alla presa a muro 125
 - connessione a PBX o ISDN 126
 - connessione a una linea DSL 126
- connessioni fax
 - adattatori regionali 129
 - modem del computer 134
 - segreteria telefonica 128
 - servizio di suoneria differenziata 127
 - telefono 128
- Connetti <x>bps 265
- conservazione
 - carta 90
 - materiali di consumo 242
- conservazione dei materiali di consumo 70
- contattare l'Assistenza clienti 304
- controllo di uno scanner che non risponde 284
- Coperchio ADF dello scanner aperto 269
- copia
 - aggiunta di un indicatore data e ora 111
 - aggiunta di un messaggio del modulo elettronico 112
 - annullamento di un processo di copia 112
 - carta intestata 106
 - copia rapida 104
 - creazione di lucidi 105

- da una dimensione a un'altra 106
- fascicolazione di copie 108
- foto 105
- ingrandimento 107
- inserimento di fogli separatori tra copie 109
- interruzione di un processo di stampa per effettuare copie 111
- miglioramento della qualità di copia 115
- più pagine su un foglio 109
- processo personalizzato (creazione processo) 110
- regolazione della qualità 108
- riduzione 107
- selezione del vassoio 107
- su entrambi i lati del foglio (fronte/retro) 107
- tramite ADF 104
- tramite vetro dello scanner (superficie piana) 105

D

- data e ora
 - impostazione 136
- Dimensioni/tipo carta, menu 160
- dimensioni carta
 - supportate dalla stampante 91
- Dimensioni di scansione personalizzate, menu 168
- Disco danneggiato 265
- disco fisso con adattatore
 - risoluzione dei problemi 291
- disco fisso della stampante
 - installazione 43
- disco non supportato 270
- Disco pieno - Scansione processo annullata 265
- display, pannello di controllo della stampante 22
 - regolazione della luminosità 72
- documenti, stampa
 - da Macintosh 94
 - da Windows 94
- Documento di scansione troppo lungo 269

E

- elenco di directory, stampa 101
- elenco di esempi di font stampa 101

- e-mail
 - abilitazione 117
 - aggiunta dell'oggetto 120
 - aggiunta del messaggio 120
 - annullamento 121
 - avviso di inceppamento della carta 246
 - avviso di livello basso del materiale di consumo 246
 - avviso di richiesta di carta 246
 - avviso di richiesta di carta diversa 246
 - configurazione delle impostazioni e-mail 118
 - creazione di scelte rapide tramite il server Web incorporato 118
 - creazione di scelte rapide tramite il touch screen 119
 - impostazione della funzione di e-mail 118
 - impostazione e-mail 117
 - modifica del tipo di file di output 121
 - tramite il touch screen 119
 - uso della rubrica 120
 - utilizzo di numeri di scelta rapida 120
- Emulazione PCL, menu 233
- Errore fax 265
- esterno alla stampante
 - pulizia 239
- etichette, carta suggerimenti 96

F

- fascicolazione di copie 108
- fibra ottica
 - impostazioni di rete 64
- Finitura, menu 228
- foto
 - copia 105
- FTP
 - rubrica 150
- funzionalità FTP, miglioramento 153
- funzione e-mail
 - installazione 118

G

- Grana carta, menu 164
- Guida, menu 238

H

HTML, menu 236
Hub USB non supportato.
Rimuoverlo 270

I

Immagine, menu 237
Imposta data e ora, menu 190
impostazione
 dimensioni carta 75
 indirizzo TCP/IP 175
 tipo di carta 75
 Universale, dimensioni carta 75
impostazione del fax 124
Impostazione dell'orologio 269
impostazione della rete cablata
 tramite Windows 64
Impostazione SMTP, menu 173
Impostazione Universale,
 menu 168
Impostazioni, menu 190, 227
impostazioni ambientali
 illuminazione del raccogliatore di
 uscita standard 73
 luminosità, regolazione 72
 Modalità Risparmio 71
 Modalità silenziosa 74
 Risparmio energia 72
Impostazioni copia, menu 198
impostazioni della porta
 configurazione 66
impostazioni di conservazione
 illuminazione del raccogliatore di
 uscita standard 73
 luminosità, regolazione 72
 Modalità Risparmio 71
 Modalità silenziosa 74
 Risparmio energia 72
impostazioni ecocompatibili
 illuminazione del raccogliatore di
 uscita standard 73
 luminosità, regolazione 72
 Modalità Risparmio 71
 Modalità silenziosa 74
 Risparmio energia 72
Impostazioni e-mail, menu 213
Impostazioni FTP, menu 218
impostazioni predefinite di fabbrica,
 ripristino
 menu del pannello di controllo
 della stampante 247

inceppamenti
 accesso 248
 come evitare 76
 informazioni sui messaggi 248
inceppamenti, rimozione
 200-201 250
 231 253
 233 254
 234 255
 235 255
 240-249 255
 250 256
 251 257
 290-294 259
inceppamenti carta
 accesso alle aree degli
 inceppamenti 248
 come evitare 76
In coda per l'invio 268
Informazioni, individuazione 16
informazioni sull'oggetto e sul
 messaggio
 aggiunta all'e-mail 120
informazioni sulla configurazione
 rete wireless 56
ingrandimento di una copia 107
inoltro di fax 147
Inserire vassoio <x> 266
Installare vassoio <x> 266
installazione
 fax 124
 opzioni nel driver 55
 rete wireless 57, 60
 software della stampante 54, 138
 stampa seriale 68
installazione della stampante
 su una rete cablata
 (Macintosh) 64
 su una rete cablata (Windows) 64
installazione del software della
 stampante
 aggiunta di opzioni 55
interruzione del processo di stampa
 corrente
 per effettuare copie 111
invio di fax
 abilitazione 135
 annullamento di un processo di
 invio fax 144
 attivazione o disattivazione dell'ora
 legale 137

 come schiarire o scurire un
 fax 142
 creazione di scelte rapide tramite il
 server Web incorporato 140
 creazione di scelte rapide tramite il
 touch screen 140
 impostazione del
 fax 124, 135, 136
 impostazione della data e
 dell'ora 136
 inoltro di fax 147
 invio di fax a un'ora
 programmata 142
 invio mediante il
 computer 137, 139
 invio tramite il pannello di controllo
 della stampante 137
 messa in attesa di fax 147
 miglioramento della qualità
 fax 146
 modifica della risoluzione 142
 selezione di una connessione
 fax 124
 stampa su entrambi i lati
 (fronte/retro) 143
 uso della rubrica 141
 uso di scelte rapide 141
 visualizzazione di un registro
 fax 143
invio di un fax mediante il
 computer 137
IPv6, menu 176
istruzioni
 carta intestata 95
 lucidi 95

K

kit fotoconduttore
 ordinazione 244

L

LexLink, menu 178
livelli di emissione del rumore 305
lucidi
 caricamento 81
 creazione 105
 suggerimenti sull'uso 95
luminosità, regolazione 72

M

Macintosh

- installazione nella rete
 - wireless 60
- materiali di consumo
 - conservazione 70, 242
 - stato 243
 - uso di carta riciclata 70
- materiali di consumo, ordinazione 244
 - kit fotoconduttore 244
 - rullo separatore per ADF 244
 - unità di prelievo dell'ADF 244
- Memoria fax piena 265
- Memoria piena, impossibile stampare fax 267
- menu
 - AppleTalk 177
 - Caricamento carta 165
 - Configura MU 163
 - Dimensioni/tipo carta 160
 - Dimensioni di scansione personalizzate 168
 - Emulazione PCL 233
 - Finitura 228
 - Grana carta 164
 - Guida 238
 - HTML 236
 - Immagine 237
 - Imposta data/ora 190
 - Impostazione SMTP, menu 173
 - Impostazione Universale 168
 - Impostazioni 190
 - Impostazioni di copia 198
 - Impostazioni e-mail 213
 - Impostazioni FTP 218
 - Installazione 227
 - IPv6 176
 - LexLink 178
 - Modalità fax (Impostazione del server fax) 212
 - Modalità fax (Impostazione fax analogica) 203
 - NetWare 177
 - NIC attivo 170
 - Nomi personalizzati 167
 - Origine predefinita 160
 - Parallela <x>, menu 180
 - PDF 232
 - Peso carta 165
 - PostScript 233

- Pulizia disco in corso 188
- Qualità 230
- Registro controllo protezione 189
- Report 169
- Report di rete 173
- Rete <x> 170
- Rete standard 170
- Scheda di rete 174
- schema 159
- Seriale <x> 183
- Sostituisci dimensioni 163
- Stampa riservata 187
- TCP/IP 175
- Tipi personalizzati 167
- Unità Flash 222
- USB standard 178
- Utilità 231
- Varie 186
- Wireless 176
- XPS 237

messaggi della stampante

- 1565 Errore emulazione, caricare opzione emulazione 278
- 200-282.yy Inceppamento carta 276
- 290-295.yy Inceppamento scanner 276
- 293.02 Coperchio superficie piana aperto 277
- 293 Sostituire originali in caso di riavvio del processo 276
- 294 Inceppamento ADF 277
- 30 Ricarica non valida, sostituire cartuccia toner 270
- 31 Sostituire cartuccia difettosa 270
- 32 Numero di parte cartuccia non supportato dalla periferica 270
- 34 Carta corta 270
- 35 Memoria insufficiente per funzione Salva risorse 271
- 37 Memoria insufficiente, alcuni processi in attesa non verranno ripristinati 271
- 37 Memoria insufficiente, eliminati alcuni processi in attesa 271
- 37 Memoria insufficiente per fascicolare processo 271
- 38 Memoria piena 271
- 39 Pagina complessa, alcuni dati potrebbero non essere stampati 271

- 50 Errore font PPDS 272
- 51 Flash difettosa 272
- 52 Spazio libero insufficiente nella memoria Flash per le risorse 272
- 53 Rilevata Flash non formattata 272
- 54 Errore opzione seriale <x> 272
- 54 Errore software rete <x> 272
- 54 Errore sw di rete std 273
- 55 Opzione non supportata slot 273
- 56 Porta parallela <x>
 - disabilitata 273
- 56 Porta parallela standard disabilitata 274
- 56 Porta seriale <x>
 - disabilitata 273
- 56 Porta USB <x> disabilitata 274
- 56 Porta USB standard disabilitata 274
- 57 Modifica configuraz., alcuni processi in attesa non sono stati ripristinati 274
- 58 Troppe opzioni Flash installate 275
- 58 Troppi vassoi collegati 274
- 59 Vassoio <x> incompatibile 275
- 61 Rimuovere disco difettoso 275
- 62 Disco fisso pieno 275
- 63 Disco fisso non formattato 275
- 80 Manutenzione ordinaria necessaria 275
- 840.01 Scanner disabilitato 277
- 841-846 Errore servizio scanner 277
- 84 Kit fotoconduttore in esaurimento 276
- 84 Sostituire kit fotoconduttore 275
- 88.yy Cartuccia in esaurimento 276
- 88.yy Sostituire cartuccia 276
- 88 Cartuccia in esaurimento 276
- 900-999 <messaggio> di assistenza 278
- Alcuni processi in attesa non sono stati ripristinati 269
- Cambia <origine> in <x> 264
- Cambio carta: Caricare vassoio <x> <tipo di carta> 268
- Carica alim. manuale con <x> 267
- Caricare <origine> con <x> 267

Chiudere sport. ant. 264
Chiudere sportello o inserire cartuccia 264
Connetti <x>bps 265
Coperchio ADF dello scanner aperto 269
Disco danneggiato 265
disco non supportato 270
Disco pieno - Scansione processo annullata 265
Documento di scansione troppo lungo 269
Errore fax 265
Hub USB non supportato. Rimuoverlo 270
Impostazione dell'orologio 269
In coda per l'invio 268
Inserire vassoio <x> 266
Installare vassoio <x> 266
Memoria fax piena 265
Memoria piena, impossibile stampare fax 267
Nessuna linea telefonica analogica collegata al modem, fax disabilitato. 267
Nessuna risposta 267
Nessun segnale di linea 268
Nome stazione fax non impostato 266
Num. stazione fax non impostato. 266
Partizione fax non operativa. Contattare l'amministratore di sistema. 265
Periferica USB non supportata. Rimuoverla 270
PIN non valido 266
pulizia sicura dello spazio su disco 269
Rete 267
Rete <x> 267
Rimuovere carta da raccogliatore uscita standard 268
Rimuovere materiale di imballaggio in corso, verificare <x> 268
Rimuovere originali dall'ADF dello scanner 268
Ripristinare processi in attesa? 269
Risposta in corso 263
Seriale <x> 269

Server fax 'Formato' non impostato. Contattare l'amministratore di sistema. 265
Server SMTP non impostato. Contattare l'amministratore di sistema. 269
Sistema occupato, preparazione risorse per processo in corso. 269
Sistema occupato, preparazione risorse per processo in corso. Eliminazione dei processi in attesa. 270
Sostituire originali in caso di riavvio del processo 268
USB/USB <x> 270
Verificare collegamento vassoio <x> 264
messa in attesa di fax 147
Modalità fax (Impostazione del server fax), menu 212
Modalità fax (Impostazione fax analogica), menu 203
Modalità Risparmio, impostazione 71
Modalità silenziosa 74

N

Nessuna linea telefonica analogica collegata al modem, fax disabilitato. 267
Nessuna risposta 267
Nessun segnale di linea 268
NetWare, menu 177
NIC attivo, menu 170
Nome stazione fax non impostato 266
Nomi personalizzati, menu 167
norme di sicurezza 14, 15
Num. stazione fax non impostato. 266

O

opzioni
disco fisso della stampante 29, 43
interne 29
operazioni di rete 29
Porta ISP (Internal Solutions Port) 29, 36
porte 29
scheda di memoria 29, 32

scheda di memoria Flash 34
scheda fax 29, 48
scheda firmware 29, 34
opzioni, touch screen
copia 113, 114
e-mail 122, 123
fax 144, 145, 146
FTP 151, 152
ordinazione
rullo separatore per ADF 244
unità di prelievo dell'ADF 244
Origine predefinita, menu 160

P

pagina delle impostazioni dei menu stampa 53
pagina delle impostazioni di rete 54
pagine di prova della qualità di stampa, stampa 101
pannello di controllo, stampante 22
pannello di controllo della stampante 22
impostazioni predefinite di fabbrica, ripristino 247
Parallela <x>, menu 180
Partizione fax non operativa. Contattare l'amministratore di sistema. 265
PDF, menu 232
Periferica USB non supportata. Rimuoverla 270
Personalizzata tipo <x>
modifica del nome 87
Peso carta, menu 165
PIN non valido 266
più pagine su un foglio 109
porta Ethernet 52
Porta ISP (Internal Solutions Port) installazione 36
risoluzione dei problemi 292
porta ISP (Internal Solutions Port), rete
modifica delle impostazioni della porta 66
porta seriale 68
porta USB 52
PostScript, menu 233
problemi della stampante, risoluzione di base 263

procedura
 configurazione della stampante 56
 processi di stampa riservati 97
 stampa da un computer Macintosh 98
 stampa da Windows 98
 processi in attesa 97
 stampa da un computer Macintosh 98
 stampa da Windows 98
 processi Posponi stampa 97
 stampa da un computer Macintosh 98
 stampa da Windows 98
 processo di stampa
 annullamento da Macintosh 102
 annullamento da Windows 102
 Profilo scansione,
 opzioni 155, 156, 157, 155
 pubblicazioni, individuazione 16
 pulizia
 esterno alla stampante 239
 rulli separatori per ADF 240
 vetro dello scanner 239
 Pulizia disco in corso, menu 188
 pulizia sicura dello spazio su disco 269
 pulsanti, pannello di controllo della stampante 22
 pulsanti, schermata iniziale 23
 pulsanti, touch screen 25

Q

Qualità, menu 230
 qualità di copia
 miglioramento 115
 regolazione 108
 qualità di scansione,
 miglioramento 157
 qualità di stampa
 pulizia del vetro dello scanner 239
 qualità fax, miglioramento 146

R

raccoglitore di uscita standard
 spia 73
 Registro controllo protezione,
 menu 189
 report
 visualizzazione 247

Report, menu 169
 Report di rete, menu 173
 Rete 267
 Rete <x> 267
 Rete<x>, menu 170
 Rete standard, menu 170
 rete wireless
 informazioni sulla configurazione 56
 installazione, mediante Windows 57
 installazione, tramite Macintosh 60
 reti cablate
 tramite Macintosh 64
 reti Ethernet
 Macintosh 64
 Windows 64
 ricerca
 informazioni 16
 pubblicazioni 16
 sito Web 16
 richiesta di materiali di consumo 244
 riduzione di una copia 107
 Rimuovere carta da raccoglitore uscita standard 268
 Rimuovere materiale di imballaggio in corso, verificare <x> 268
 Rimuovere originali dall'ADF dello scanner 268
 Ripeti stampa 97
 stampa da un computer Macintosh 98
 stampa da Windows 98
 Ripristinare processi in attesa? 269
 risoluzione, fax
 modifica 142
 risoluzione dei problemi
 come contattare l'assistenza clienti 304
 controllo di uno scanner che non risponde 284
 risoluzione dei problemi della stampante di base 263
 verifica di una stampante che non risponde 263
 risoluzione dei problemi,
 alimentazione carta
 il messaggio resta visualizzato dopo l'eliminazione dell'inceppamento 293

risoluzione dei problemi, display
 il display contiene solo simboli di diamanti 263
 il display è vuoto 263
 risoluzione dei problemi, opzioni della stampante
 cassetti 291
 disco fisso con adattatore 291
 opzione non funzionante 290
 Porta ISP (Internal Solutions Port) 292
 scheda di memoria 292
 scheda di memoria Flash 291
 vassoi carta 293
 risoluzione dei problemi, qualità di stampa
 i caratteri presentano bordi irregolari 295
 immagini sfocate 296
 immagini tagliate 295
 la stampa è troppo chiara 299
 la stampa è troppo scura 300
 ombreggiature dovute al toner 302
 pagine bianche 294
 pagine di prova della qualità di stampa 294
 problemi di aderenza del toner 302
 puntini di toner 303
 qualità di stampa dei lucidi insoddisfacente 303
 sfondo grigio 296
 stampa irregolare 297
 stampa obliqua 298
 striature bianche uniformi 298
 striature nere piene 298
 striature verticali 301
 risoluzione dei problemi, stampa
 arricciamento della carta 297
 collegamento dei vassoi non funzionante 281
 errore di lettura dell'unità USB 278
 impossibile stampare i processi in attesa 279
 I processi di grandi dimensioni non vengono fascicolati 281
 i processi non vengono stampati 278
 la pagina inceppata non viene ristampata 293

la stampa richiede più tempo del previsto 280
 margini errati 296
 non è possibile stampare i PDF multilingua 278
 processo stampato nel vassoio errato 280
 processo stampato su carta non corretta 280
 si verificano numerosi inceppamenti carta 292
 stampa di caratteri errati 280
 vengono visualizzate interruzioni di pagina errate 281
 risoluzione dei problemi del display
 il display contiene solo simboli di diamanti 263
 il display è vuoto 263
 risoluzione dei problemi della qualità di stampa
 i caratteri presentano bordi irregolari 295
 immagini sfocate 296
 immagini tagliate 295
 la stampa è troppo chiara 299
 la stampa è troppo scura 300
 ombreggiature dovute al toner 302
 pagine bianche 294
 pagine di prova della qualità di stampa 294
 problemi di aderenza del toner 302
 puntini di toner 303
 qualità di stampa dei lucidi insoddisfacente 303
 sfondo grigio 296
 stampa irregolare 297
 stampa obliqua 298
 striature bianche uniformi 298
 striature nere piene 298
 striature verticali 301
 risoluzione dei problemi delle opzioni della stampante
 cassette 291
 disco fisso con adattatore 291
 opzione non funzionante 290
 Porta ISP (Internal Solutions Port) 292
 scheda di memoria 292
 scheda di memoria Flash 291
 vassoi carta 293
 risoluzione dei problemi di alimentazione della carta
 il messaggio resta visualizzato dopo l'eliminazione dell'inceppamento 293
 risoluzione dei problemi di stampa
 arricciamento della carta 297
 collegamento dei vassoi non funzionante 281
 errore di lettura dell'unità USB 278
 impossibile stampare i processi in attesa 279
 I processi di grandi dimensioni non vengono fascicolati 281
 i processi non vengono stampati 278
 la pagina inceppata non viene ristampata 293
 la stampa richiede più tempo del previsto 280
 margini errati 296
 non è possibile stampare i PDF multilingua 278
 processo stampato nel vassoio errato 280
 processo stampato su carta non corretta 280
 si verificano numerosi inceppamenti carta 292
 stampa di caratteri errati 280
 vengono visualizzate interruzioni di pagina errate 281
 risoluzione di problemi, copia
 copie di documenti o di foto parziali 284
 l'unità scanner non si chiude 282
 la fotocopiatrice non risponde 282
 scarsa qualità dell'immagine acquisita 285
 scarsa qualità di copia 282
 risoluzione di problemi, fax
 blocco di fax indesiderati 143
 è possibile effettuare l'invio ma non la ricezione di fax 289, 288
 ID chiamante non visualizzato 286
 i fax ricevuti presentano una scarsa qualità di stampa 290
 impossibile inviare o ricevere fax 287
 Risparmio energia
 regolazione 72
 Risposta in corso 263
 rubrica, fax
 uso 141
 rulli separatori per ADF, pulizia 240
 rullo separatore per ADF
 ordinazione 244
 rumorosità
 riduzione 74
 risoluzione di problemi, scansione
 impossibile eseguire la scansione da un computer 286
 l'unità scanner non si chiude 282
 la scansione richiede troppo tempo o causa il blocco del computer 285
 scansione non riuscita 285
 scansioni di documenti o di foto parziali 286
 risoluzione di problemi di copia
 copie di documenti o di foto parziali 284
 l'unità scanner non si chiude 282
 la fotocopiatrice non risponde 282
 scarsa qualità dell'immagine acquisita 285
 scarsa qualità di copia 282
 risoluzione di problemi di scansione
 impossibile eseguire la scansione da un computer 286
 l'unità scanner non si chiude 282
 la scansione richiede troppo tempo o causa il blocco del computer 285
 scansione non riuscita 285
 scansioni di documenti o di foto parziali 286
 risoluzione di problemi per il fax.
 blocco di fax indesiderati 143
 è possibile effettuare l'invio ma non la ricezione di fax 289, 288
 ID chiamante non visualizzato 286
 i fax ricevuti presentano una scarsa qualità di stampa 290
 impossibile inviare o ricevere fax 287
 Risparmio energia
 regolazione 72
 Risposta in corso 263
 rubrica, fax
 uso 141
 rulli separatori per ADF, pulizia 240
 rullo separatore per ADF
 ordinazione 244
 rumorosità
 riduzione 74

S

scanner

- alimentatore automatico
 - documenti (ADF, Automatic Document Feeder) 21
 - funzioni 20
 - registrazione 241
 - vetro dello scanner 21
- scansione in un computer
- opzioni 155, 156, 157
- scansione su un computer 154
- miglioramento della qualità di scansione 157
- scansione su un indirizzo FTP
- creazione di scelte rapide tramite il computer 150
 - creazione di scelte rapide tramite il touch screen 151
 - miglioramento della qualità FTP 153
 - uso della rubrica 150
 - uso del tastierino 149
 - utilizzo di numeri di scelta rapida 150
- scansione su unità Flash 157
- scelte rapide, creazione
 - destinazione fax 140
 - destinazione FTP 150, 151
 - e-mail 118, 119
- scheda di memoria
- installazione 32
 - risoluzione dei problemi 292
- scheda di memoria Flash
- installazione 34
 - risoluzione dei problemi 291
- Scheda di rete, menu 174
- scheda di sistema
- accesso 30
- scheda fax
- installazione 48
- scheda firmware
- installazione 34
- schermata di copia
- opzioni 113, 114
- schermata e-mail
- opzioni 122, 123
 - opzioni avanzate 123
- schermata fax
- opzioni 144, 145
 - opzioni avanzate 146

schermata FTP

- opzioni 151, 152
 - opzioni avanzate 152
- schermata iniziale
- pulsanti 23
- scollegamento dei vassoi 86, 87, 86
- Seriale <x> 269
- Seriale <x>, menu 183
- Server fax 'Formato' non impostato. Contattare l'amministratore di sistema. 265
- Server SMTP non impostato. Contattare l'amministratore di sistema. 269
- server Web incorporato 246
- impostazione degli avvisi e-mail 246
 - non si apre 303
 - verifica dello stato della periferica 246
- servizio di suoneria differenziata
- connessione a 127
- Sistema occupato, preparazione risorse per processo in corso. 269
- Sistema occupato, preparazione risorse per processo in corso. Eliminazione dei processi in attesa. 270
- sito Web
- ricerca 16
- Sostituire originali in caso di riavvio del processo 268
- Sostituisci dimensioni, menu 163
- spia
- raccoglitore di uscita standard 73
- spia, indicatore 22, 263
- spostamento della stampante 245
- stampante
- da Macintosh 94
 - da unità Flash 99
 - da Windows 94
 - elenco di directory 101
 - elenco di esempi di font 101
 - installazione del software della stampante 54, 138
 - pagina delle impostazioni dei menu 53
 - pagina delle impostazioni di rete 54
 - pagine di prova della qualità di stampa 101
 - su due lati (fronte/retro) 94

stampante

- stampati riservati e in attesa
 - da un computer Macintosh 98
 - da Windows 98
- stampante fronte/retro
- processi di copia 107
 - processi di stampa 94
 - processi fax, in entrata 143
- stampante
- configurazioni 17
 - modelli 17
 - spostamento 245
 - trasporto 245
- Stampa riservata, menu 187
- stampante seriale
- installazione 68
- stato dei materiali di consumo, verifica 243
- suggerimenti
- buste 95
 - carta intestata 95
 - cartoncini 97
 - etichette, carta 96

T

- TCP/IP, menu 175
- tipi di carta
- origini di caricamento 92
 - supportati dalla stampante 92
 - supporto della stampante fronte/retro 92
- Tipi personalizzati, menu 167
- tipo carta personalizzata
- assegnazione 86
- tipo di carta
- personalizzato 86
- tipo di file di output
- modifica 121
- touch screen
- pulsanti 25
- trasporto della stampante 245

U

- unità di prelievo dell'ADF
- ordinazione 244
- unità Flash 99
- Unità Flash, menu 222
- Universale, dimensioni carta
- impostazione 75
- USB/USB <x> 270
- USB standard, menu 178

Utilità, menu 231

V

Varie, menu 186

vassoi

 caricamento 77

 collegamento 85, 86

 scollegamento 86

vassoi, collegamento 86, 87

verifica dello stato della periferica

 nel server Web incorporato 246

verifica di una stampante che non
risponde 263

Verificare collegamento vassoio

<x> 264

Verifica stampa 97

 stampa da un computer

 Macintosh 98

 stampa da Windows 98

vetro dello scanner

 pulizia 239

vetro dello scanner (superficie
piana)

 uso della copia 105

visualizzazione

 report 247

W

Windows

 installazione nella rete

 wireless 57

Wireless, menu 176

X

XPS, menu 237